



Neuheiten aus der Welt der Kochfeldabsaugungen

WESCO Piana Compact und Piana Start

www.wesco.ch/piana



WESCO

II

57
0



Induktionskochfelder mit integriertem Dunstabzug – eine symbiotische Einheit

Für ein ungehindertes, kreatives Kocherlebnis – mit freiem Blick auf Kochfeld und Umgebung – sorgen die neuen Kochfeldabsaugungen der WESCO Piana Linie. Hier werden leistungsstarke Dunstabzüge mit modernster Induktionstechnik flächenbündig ins Kochfeld integriert. Dabei wird der Dunst nicht mehr nach oben, sondern effektiv und leise direkt nach unten abgesaugt.

Das minimalistische Design, das integrierte Touchslide-Bedienfeld, die mattschwarze Abdeckung des Abzuges – die Piana Modelle sind eine Augenweide für jede Küche.

Ein hervorragendes Preis-Leistungs-Verhältnis erleichtert zudem den Einstieg in diese innovative Technologie.

Entwickelt von WESCO, dem Schweizer Spezialisten für Küchenlüftung.

Piana Compact und Piana Start

Neu konstruiert, einfach einzubauen, leicht zu bedienen, unkompliziert zu pflegen – speziell entwickelt für den Objektbereich



Induktionskochfeld mit Dunstabzug nach unten

Die Induktionstechnologie macht es möglich, Wärme direkt und schnell auf das Kochgeschirr zu übertragen. Das Kochfeld – bestehend aus kratzfestem Glas – bleibt kalt, der Energieverbrauch ist geringer als bei einem herkömmlichen Glaskeramik-Kochfeld und die Reinigung des Kochfeldes einfacher, weil nichts anbrennen kann.

Der grösste Vorteil liegt aber in der schnellen Dosierung und Reaktion bei Änderungen der Kochtemperatur. Mit Hilfe des integrierten Sliders, der auf wenige Fingerbewegungen reagiert – antippen, auf- und abwärtsbewegen –, werden die vier Kochfelder bedarfsgerecht reguliert.

Effizienter, angenehm leiser Dunstabzug

Der symmetrisch ins Kochfeld eingelassene Dunstabzug startet mit AutoRun®Plus gleichzeitig mit dem Kochbeginn – gute Luft ist von Anfang an gewährleistet. Zudem passt der Lüfter seine Leistung automatisch an die Kochleistung an und geht, wenn die Kochzonen ausgeschaltet werden, selbstständig in den Nachlauf, bevor er sich ausschaltet. Der Dunstabzug ist schalloptimiert konstruiert und läuft angenehm leise.

Das Kochen bleibt ein Vergnügen und wird nicht durch ungeliebte Nebengeräusche gestört.

Einfache Bedienung und Reinigung

Ungehindert: Das Kochfeld wird rahmenlos in die Küchenabdeckung eingebaut – der Dunstabzug ist flächenbündig mittendrin angeordnet. Dadurch lassen sich Pfannen und Kochtöpfe ohne jegliche Kraftanstrengung einfach hin- und herschieben.

Das Abdeckgitter und der Fettfilter sind geschirrspülertauglich und können leicht von oben entnommen werden. Die darunterliegende Fettauffangschale lässt sich einfach auswaschen. Praktischer kann Reinigung nicht sein.

Verschiedene Lüftungssysteme

Die Wahl des Lüftungssystems – Abluft oder Umluft – hängt von den Gegebenheiten des Gebäudes und der Küche ab.

Im Umluftbetrieb stehen zwei Varianten zur Geruchsfiltration zur Auswahl: ein Aktivkohlefilter, der alle zwei bis drei Monate im Backofen regeneriert werden sollte und nach drei Jahren ersetzt werden muss, oder ein absolut wartungsfreier PlasmaMade®-Geruchsfilter, der Gerüche neutralisiert.



Piana Compact – gelungen klein

Mit einer Breite von 60 Zentimetern macht WESCO Piana Compact ihrem Namen alle Ehre. Und eröffnet der Kochfeldabsaugung mit Induktion ein weiteres, breites Einsatzgebiet: zum Beispiel in kleinen Miet-, Dach- oder Ferienwohnungen, wo speziell auf Platz und Budget geachtet werden muss.

Angesprochen sind zudem Baugenossenschaften, private und öffentliche Investoren, die nachhaltig verdichten, sowie Betreiber von Mehrgenerationenhäusern oder Seniorenwohnungen – generell einfach alle, die eine kompakte Lösung mit einem attraktiven Preis-Leistungs-Verhältnis suchen.



Masse, die der Euronorm entsprechen und einen breiten Einsatzbereich erschliessen, besonders im Objektbereich



← Breite Kochfeld: 600 mm →

Piana Start – einfach genial

Mehr Platz? Gesteigerte (Koch-)Freude mit Induktion und integrierter Kochfeldabsaugung? Gute Luft und freier Blick aufs Wohnumfeld? Fast unbegrenzte Planungsmöglichkeiten? Ein Dunstabzug, der automatisch die Lüfterstufe reguliert? Ein Preis-Leistungs-Verhältnis, das passt und besonders für den Objektbereich ideal ist?

Das ist die Piana Start: Ausgestattet mit allen Features einer modernen Kochfeldabsaugung und einer Breite von 83 cm, ist diese Neuheit das Beste, was zurzeit auf dem Schweizer Markt zu kaufen ist.



Piana Start – dank unterschiedlich grossen Kochzonen geeignet für Pfannengrössen jeglicher Art

← Breite Kochfeld: 830 mm →

Innovative Filtrationstechnologien garantieren ein Wohlfühlklima

Im Umluftbetrieb stehen zwei Varianten zur Geruchsfiltration zur Auswahl: ein regenerierbarer Aktivkohlefilter oder der absolut wartungsfreie PlasmaMade®-Geruchsfilter – zwar gegen Mehrpreis, dafür hält er aber ein (Kochfeld-)Leben lang.

Wartungsarm

Im Gegensatz zum PlasmaMade®-Geruchsfilter, der die Gerüche nicht speichert, sondern neutralisiert, nimmt der Aktivkohlefilter die Gerüche in sich auf. Um die Aktivkohle zu regenerieren, sollten die Filterkassetten alle zwei bis drei Monate im Backofen erhitzt werden. Nach zwei bis drei Jahren sind sie zu ersetzen. Bei Fragen und für den einwandfreien Betrieb bietet Wesco einen Filterservice an: www.wesco.ch/kueche-filter



Aktivkohlefilter Piana Start



Aktivkohlefilter Piana Compact

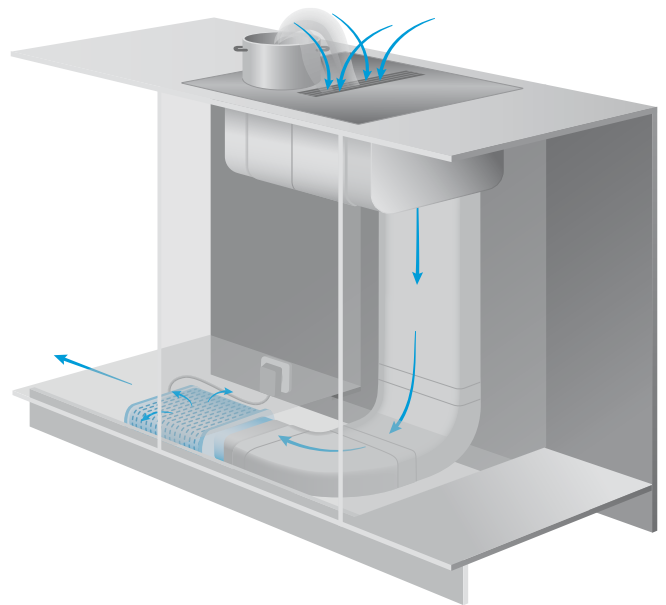


Der Ausbau der Aktivkohlefilterkassetten ist ganz einfach.

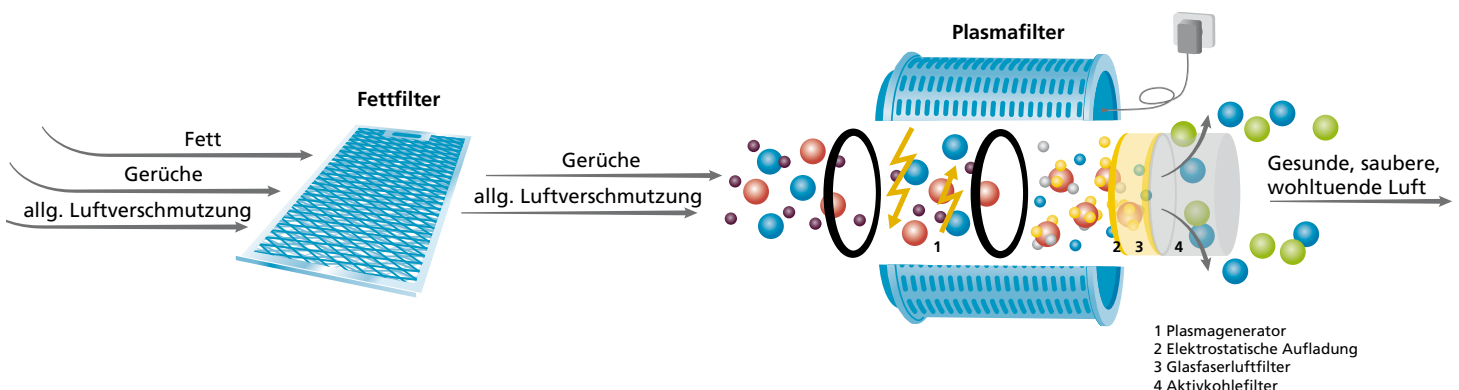
100 Prozent wartungsfrei

Der PlasmaMade®-Geruchsfilter – platzsparend im Sockel untergebracht – verbessert die Küchenluft mit Hilfe von Plasma, Ionisierung und elektrostatischer Filtration und eliminiert so Gerüche dauerhaft. Diese Reinigungsmethode wandelt die durch den Filter strömende Luft mit einer natürlichen Reaktion in quasi reine Luft um.

Das hat nicht nur für die Benutzer grosse Vorteile, auch die Vermieter profitieren. Es gibt keine Rückfragen von Mietern hinsichtlich Filterwechsel oder Luftqualität (auch keine verfetteten Küchenmöbel, Wände und Decken) und entsprechend auch keine Fragen bei einem Mieterwechsel.



Der wartungsfreie PlasmaMade®-Geruchsfilter wird platzsparend im Sockel eingebaut. Und funktioniert garantiert ein (Kochfeld-) Leben lang. Da er im Betrieb flüsterleise ist, wird seine Funktion über eine blaue LED-Anzeige bestätigt, deren Platzierung an einem beliebigen Ort möglich ist.



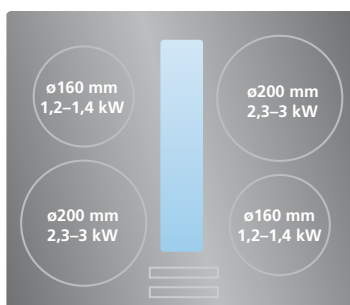
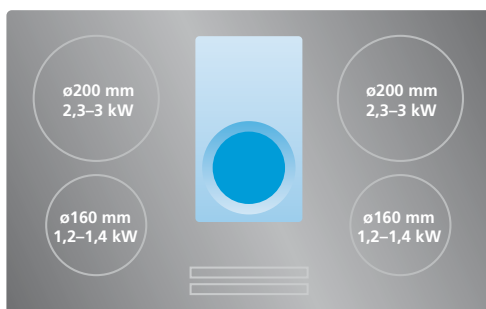
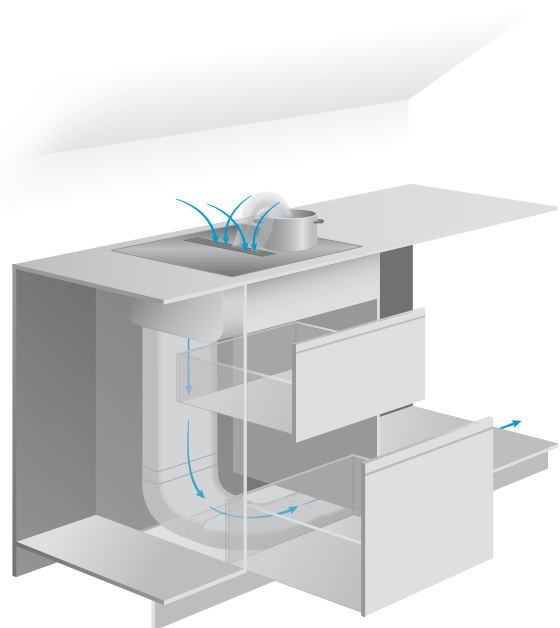
Vorteile über Vorteile

Vieles spricht für die neuen WESCO Modelle Piana Compact und Piana Start: Die Kombination von Induktion und Dunstabzug nach unten entspricht nicht nur neuesten Technologien, sondern kommt auch den Bedürfnissen des Marktes entgegen. Das ist besonders interessant für den Objektbereich.

Die Modelle sind schön im Design, passend zu jeder Küche. Sie sind langlebig, leistungsstark, intuitiv einfach zu bedienen und im Betrieb flüsterleise. All das zu einem Preis, der sich sehen lassen kann.

Piana Compact – das Platzwunder

Der freie Blick aufs Wohnumfeld macht nicht nur das Kochen vergnüglicher, sondern erschliesst auch für die Platzierung des Kochfeldes ganz neue Gestaltungsmöglichkeiten, sei es vor einem Fenster, in einer Küche mit Dachschräge oder in sehr kleinen Küchen. Flexibilität ist alles. Und was den Platz anbelangt: Durch die Luftführung im Sockel bleibt im Unterschrank viel Platz für Kochutensilien und Geschirr.



Piana Compact und Piana Start – viel Platz auch auf dem Kochfeld

Die vier Kochzonen für alle gängigen Pfannengrößen und Leistungen von 1,2 bis 3 kW decken alle Bedürfnisse, die es für die Zubereitung eines mehrgängigen Menüs braucht. Der flächenbündige Einbau des Kochfeldes erleichtert zudem das Hin- und Herschieben des Kochgeschirrs, auch über den Dunstabzug hinweg. Und abgeschaltet ist das Kochfeld zusätzlich ein robuster, kratzfester Teil der Arbeitsfläche.

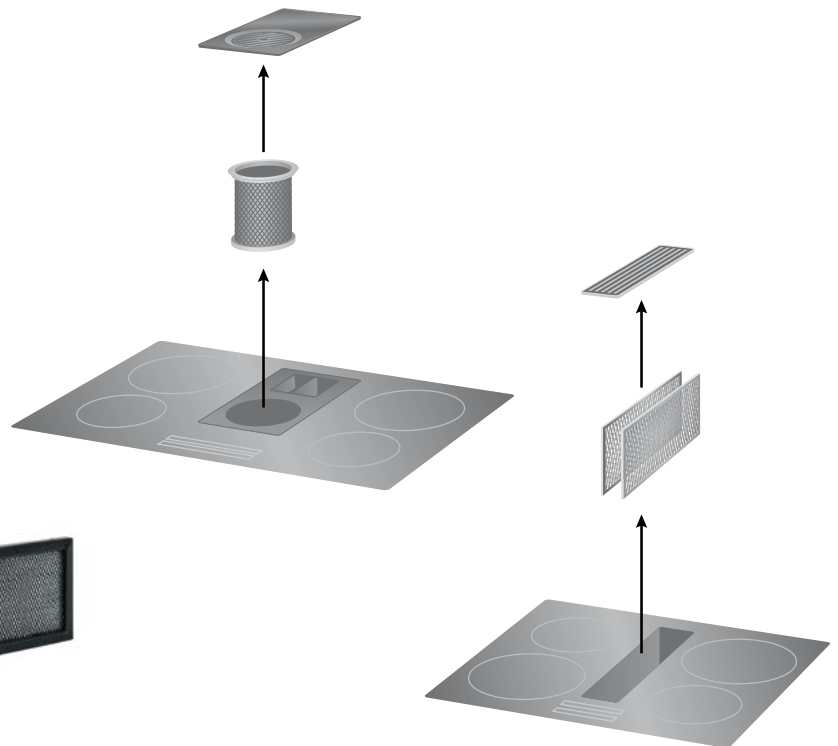


Intuitiv leicht zu bedienen

Alle Bedienfunktionen des Sliders sind durch einfaches Auf- und Abwärtsbewegen des Fingers oder durch direktes Antippen erreichbar.

Reinigungsfreundlich

Fettfilter und Abdeckgitter des Dunstabzuges können einfach im Geschirrspüler gereinigt werden. Wann das nötig ist, zeigt eine Anzeige im Bedienfeld. Die zusätzlich eingebaute Auffangschale für alles, was mal danebenläuft, kann einfach ausgewischt werden.



Fettfilter Piana Start



Fettfilter Piana Compact



AutoRun®Plus

Ein Dunstabzug, der mitdenkt, sich gleichzeitig mit dem Kochvorgang einschaltet, sich der Leistung der Kochzonen anpasst, beim Abschalten in eine Nachlauffunktion geht und sich am Schluss automatisch ausschaltet.

Damit ist gute Luft immer gewährleistet und Multitasking für Koch oder Köchin problemlos.

Alles aus einer Hand vom Schweizer Spezialisten:

- Filterservice
- Reparatur
- Ersatzteile
- Garantieverlängerung

WESCO AG
Küchenlüftung

Tägerhardstrasse 110
CH-5430 Wettingen

Fachhandel
Verkauf/Beratung
Tel. +41 (0)56 438 10 40
fachhandel@wesco.ch

Privatkunden / Kundendienst
Tel. +41 (0)56 438 10 10
kundendienst@wesco.ch

www.wesco.ch

WESCO AG
Aération de cuisine

Chemin de Mongevon 2
CH-1023 Crissier

Vente/Service après-vente/
Pièces de rechange
Tél. +41 (0)21 811 48 11

info.crissier@wesco.ch
www.wesco.ch

