

RHP Standard



Warum Sie sich für RHP Standard entscheiden sollten?

Komfort für das ganze Jahr:

reversibler Heiz- und Kühlbetrieb der Wärmepumpe ermöglicht ein komfortables Innenraumklima.

Mehrwert für das Innenraumklima:

Heizen und Feuchterückgewinnung im Winter, Kühlen und Entfeuchtung im Sommer.

Komfort und Sicherheit:

Kältemittel werksseitig implementiert, keine Klimakennnisse nötig.

Extrem energieeffizient und ressourcensparend:

zweistufige Effizienz durch Rückgewinnung des Rotationswärmetauschers und nachheizen/-kühlen durch die Wärmepumpe.

Umweltfreundlich und schonend:

Nichtozonschädigendes Kältemittel R134A sowie Einhaltung der Einzelkreislaufobergrenze.

"All inclusive" Lösung:

Weder Verflüssigungssatz, Kühler, Rohrsystem noch zusätzliche Arbeiten nötig.

Werksseitig getestet:

bequeme und einfache Plug & Play Installation, Inbetriebnahme und Nutzung.

Intelligente Steuerung:

intelligente, automatische Steuerungsalgorithmen sowie zuverlässige Komponenten sorgen für einen sicheren und effizienten Betrieb.

Sehr kompaktes Design:

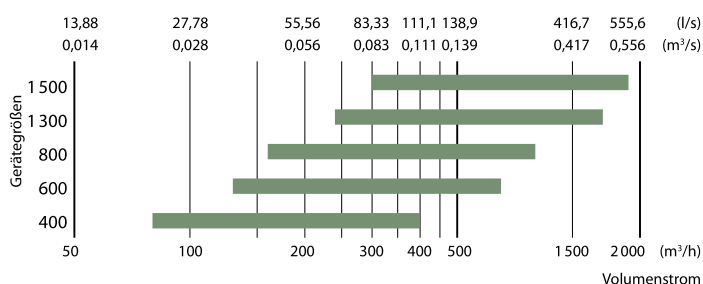
spart Platz im Gebäude und erleichtert den Transport.

Exklusive Anschlussmöglichkeiten – 16 Wege*

Ermöglicht den optimalen und rationalen Anschluss der Kanäle. Universelles Design – 16 Kanalanschlussoptionen werden auf S. 60 erklärt.

* Außer Model RHP 400 V.

Größe und Leistung der RHP Standard Geräte



RHP 400 V C5

Nominaler Volumenstrom, m ³ /h	392
Nominaler Volumenstrom, l/s	109
Gehäusedämmung, mm	30/50
Gewicht, kg	106
Versorgungsspannung, V	1~230
Maximaler Betriebsstrom, A	7,7
Filter Abmessungen B×H×L, mm	462×200×46
Elektrische Leistungsaufnahme des Ventilatorantriebs max. Luftvolumenstrom, W	103
Leistung Elektroheizregister, kW / Δt, °C	1 / 7,5
Kältemittel R134 A, kg	1,1
Wartungsabstand, mm	720
Steuerungssysteme	C5



Schalldaten

A-bewertete Schalleistungspegel L_{WA}, dB(A)
am Bezugsluftvolumenstrom

Zuluft Eintritt	59
Zuluft Austritt	74
Abluft Eintritt	59
Abluft Austritt	74
Gehäuse	54

A-bewertete Schalldruckpegel L_{pA}, dB(A)

10 m² normal isolierter Raum,
Entfernung vom Gehäuse – 3 m.

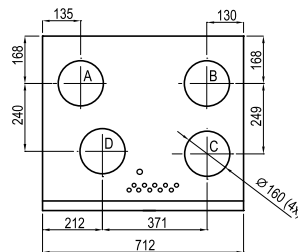
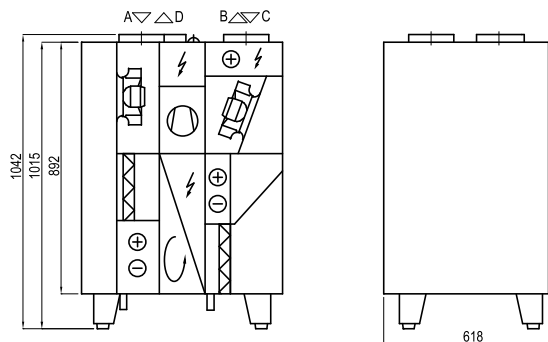
Umgebung	44
----------	----

Temperaturwirkungsgrad

Außentemperatur, °C	Winter					Sommer		
	-23	-15	-10	-5	0	25	30	35
Zuluftmp. n. Rückgewinnung, °C	11,2	13,2	14,4	15,5	16,7	22,7	23,9	25,1

Innen +22°C, 20% RH

Ausführung Rechts (R1)

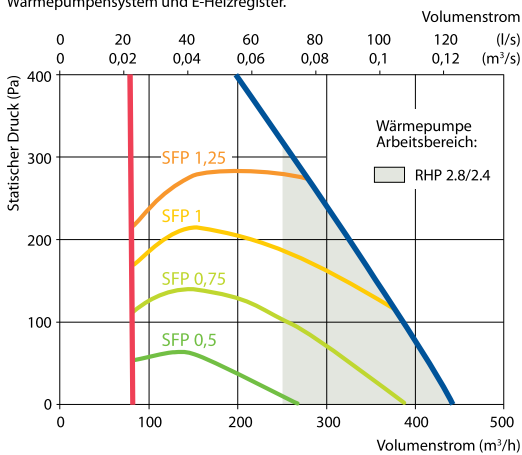


- A Außenluft
- B Zuluft
- C Abluft
- D Fortluft

Das Gerät ist nur mit Inspektionsseite
rechts erhältlich.

Leistungsdaten

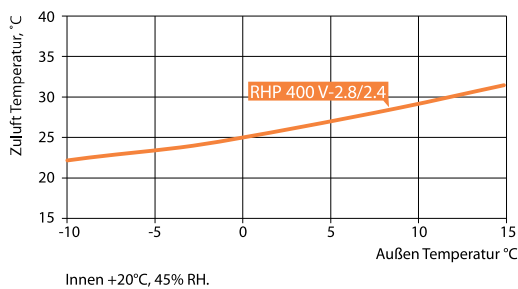
Filter M5, Rotationswärmetauscher L,
Wärmepumpensystem und E-Heizregister.



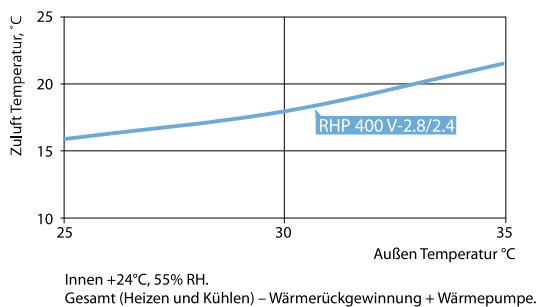
Zubehör

Absperrklappe	AGUJ-M-160+LF24/LM24
Schalldämpfer	A/D AGS-160-50-600-M
	B/C AGS-160-50-900-M

Heiz-Betrieb



Kühl-Betrieb



Parameter Wärmepumpe

	RHP 400 V-2.8/2.4				
	Heizen			Kühlen	
Außentemperatur, °C	7	2	-7	35	27
Außenluftfeuchtigkeit, %	86	84	74	40	45
Raumtemperatur, °C	20	20	20	27	21
Raumluftfeuchtigkeit, %	50	50	45	40	50
Zuluft Temperatur, °C	28,2	26,3	22,4	19,1	13,9
Leistung Wärmepumpe (Heizen/Kühlen), kW	1,5	1,4	1,18	1,97	1,85
Leistungsverbrauch Wärmepumpe (Heizen/Kühlen), kW	0,45	0,42	0,37	0,49	0,42
System SCOP ^{1,2,3} , normales Klima / System SEER ^{1,2,3}	7,2			3,45	
COP/EER	3,35	3,28	3,20	3,07	3,38

¹ Rotationswärmetauscher Wellenhöhe "L"
² Rotationswärmetauscher + Wärmepumpe
³ Bedingungen gemäß EN14511

RHP 600 U C5

Nominaler Volumenstrom, m ³ /h	650
Nominaler Volumenstrom, l/s	181
Gehäusedämmung, mm	50
Gewicht, kg	194
Versorgungsspannung, V	1~230
Maximaler Betriebsstrom, A	9,6 (RHP 3.7/3)
Maximaler Betriebsstrom, A	10,5 (RHP 4.4/3.8)
Filter Abmessungen BxHxL, mm	500x280x46
Elektrische Leistungsaufnahme des Ventilatorantriebs max. Luftvolumenstrom, W	128
Leistung Elektroheizregister, kW / Δt, °C	1 / 4,5
Kältemittel R134 A, kg	2,08
Wartungsabstand, mm	600
Steuerungssysteme	C5



Schalldaten

A-bewertete Schallleistungspegel L_{WA,r} dB(A)
am Bezugsluftvolumenstrom

Zuluft Eintritt	57
Zuluft Austritt	70
Abluft Eintritt	59
Abluft Austritt	69
Gehäuse	52

A-bewertete Schalldruckpegel L_{pA,r} dB(A)

10 m² normal isolierter Raum,
Entfernung vom Gehäuse – 3 m.

Umgebung	41
----------	----

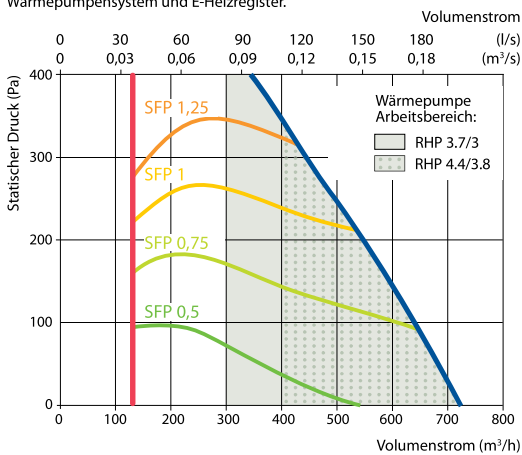
Temperaturwirkungsgrad

Außentemperatur, °C	Winter					Sommer		
	-23	-15	-10	-5	0	25	30	35
Zuluftmp. n. Rückgewinnung, °C	13,9	15,3	16,2	17,1	18,0	22,5	23,4	24,4

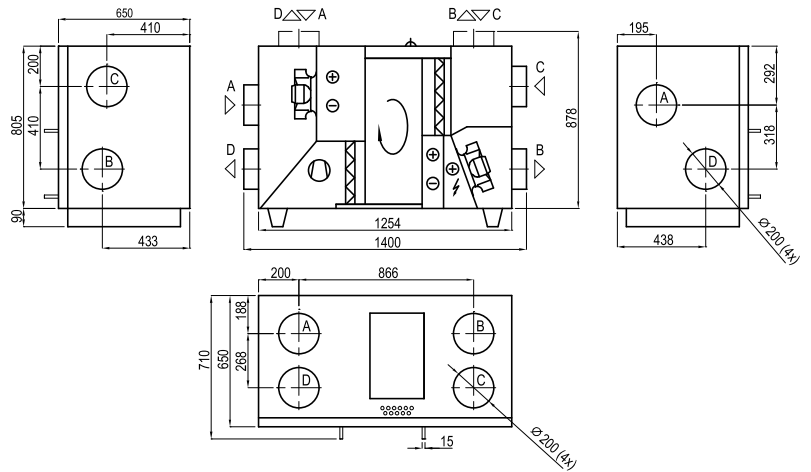
Innen +22°C, 20% RH

Leistungsdaten

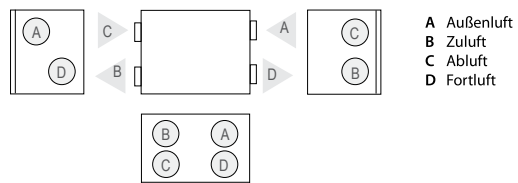
Filter M5, Rotationswärmetauscher L,
Wärmepumpensystem und E-Heizregister.



Ausführung Rechts (R1)



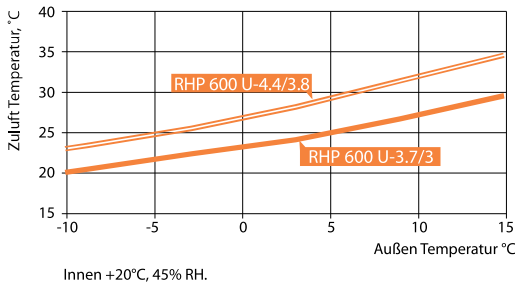
Ausführung Links (L1)



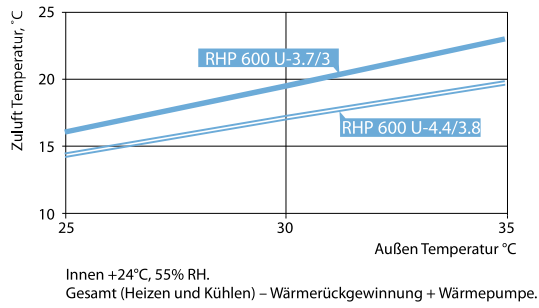
Zubehör

Absperrklappe	AGUJ-M-200+LF24/LM24
Schalldämpfer	A/D AGS-200-50-600-M
	B/C AGS-200-50-900-M

Heiz-Betrieb



Kühl-Betrieb



Parameter Wärmepumpe

	RHP 600 U-3.7/3					RHP 600 U-4.4/3.8				
	Heizen			Kühlen		Heizen			Kühlen	
Außentemperatur, °C	7	2	-7	35	27	7	2	-7	35	27
Außenluftfeuchtigkeit, %	86	84	74	40	45	86	84	74	40	45
Raumtemperatur, °C	20	20	20	27	21	20	20	20	27	21
Raumluftfeuchtigkeit, %	50	50	45	40	50	50	50	45	40	50
Zuluft Temperatur, °C	27,9	26,1	22,5	18	15,1	32,1	29,8	25,6	16,6	11,5
Leistung Wärmepumpe (Heizen/Kühlen), kW	1,66	1,53	1,25	1,76	1,84	2,33	2,11	1,73	2,15	2,15
Leistungsverbrauch Wärmepumpe (Heizen/Kühlen), kW	0,4	0,38	0,34	0,49	0,38	0,62	0,58	0,52	0,73	0,62
System SCOP ^{1,2,3} , normales Klima / System SEER ^{1,2,3}	13,3			4,52		9,7			4,7	
COP/EER	4,19	3,97	3,61	4,5	4,83	3,66	3,5	3,27	3,06	3,48

¹ Rotationswärmetauscher Wellenhöhe "L"
² Rotationswärmetauscher + Wärmepumpe
³ Bedingungen gemäß EN14511

RHP 800 U C5

Nominaler Volumenstrom, m ³ /h	800
Nominaler Volumenstrom, l/s	222
Gehäusedämmung, mm	50
Gewicht, kg	255
Versorgungsspannung, V	3~400
Maximaler Betriebsstrom, A	14,8 (RHP 5.3/4.7)
Maximaler Betriebsstrom, A	16,1 (RHP 6.1/5.8)
Filter Abmessungen BxHxL, mm	750x400x46
Elektrische Leistungsaufnahme des Ventilatorantriebs max. Luftvolumenstrom, W	127
Leistung Elektroheizregister, kW / Δt, °C	2 / 7,3
Kältemittel R134 A, kg	3,1
Wartungsabstand, mm	800
Steuerungssysteme	C5



Schalldaten

A-bewertete Schallleistungspegel L_{WA,r} dB(A)
am Bezugsluftvolumenstrom

Zuluft Eintritt	59
Zuluft Austritt	72
Abluft Eintritt	59
Abluft Austritt	69
Gehäuse	51

A-bewertete Schalldruckpegel L_{pA,r} dB(A)

10 m² normal isolierter Raum,
Entfernung vom Gehäuse – 3 m.

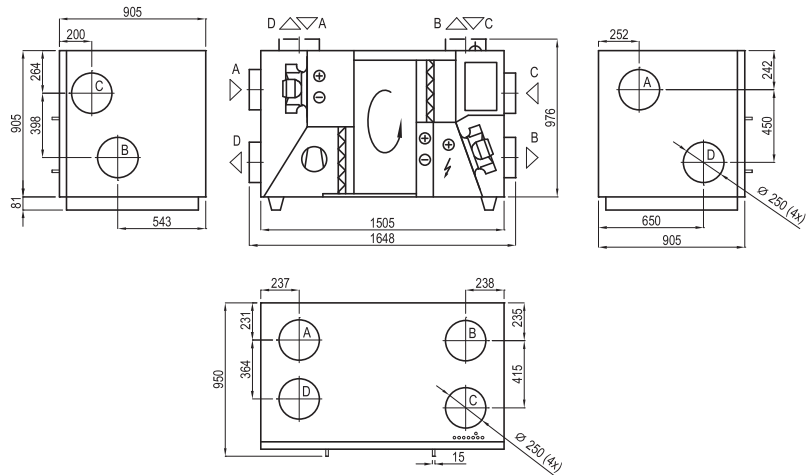
Umgebung	40
----------	----

Temperaturwirkungsgrad

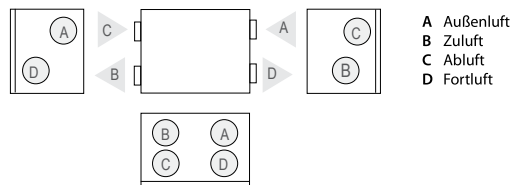
Außentemperatur, °C	Winter					Sommer		
	-23	-15	-10	-5	0	25	30	35
Zuluftmp. n. Rückgewinnung, °C	15,5	16,7	17,4	18,1	18,8	22,4	23,2	23,9

Innen +22°C, 20% RH

Ausführung Rechts (R1)

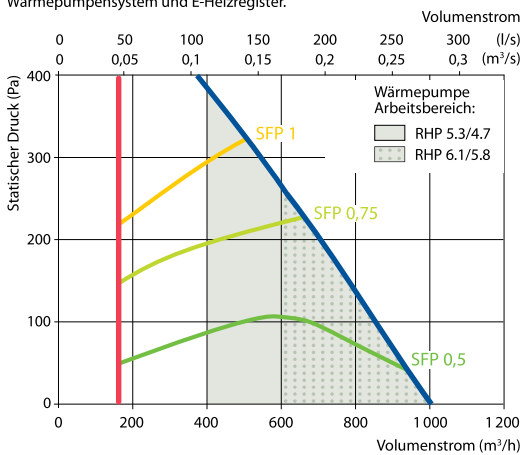


Ausführung Links (L1)



Leistungsdaten

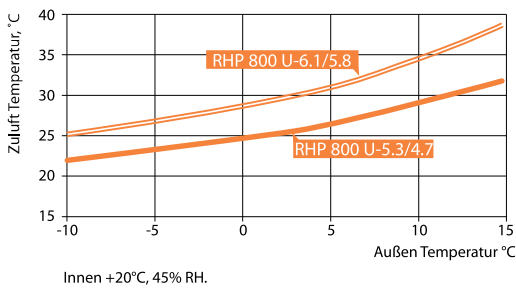
Filter M5, Rotationswärmetauscher L,
Wärmepumpensystem und E-Heizregister.



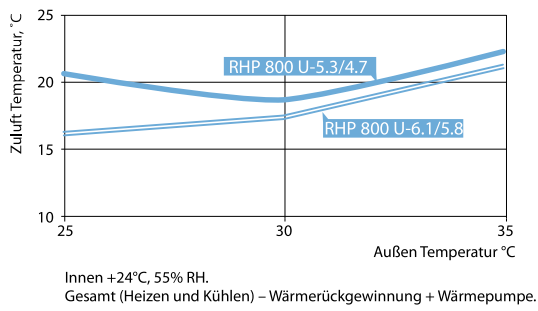
Zubehör

Absperrklappe	AGUJ-M-250+LF24/LM24
Schalldämpfer	A/D AGS-250-50-600-M
	B/C AGS-250-50-900-M

Heiz-Betrieb



Kühl-Betrieb



Parameter Wärmepumpe

	RHP 800 U-5.3/4.7					RHP 800 U-6.1/5.8				
	Heizen			Kühlen		Heizen			Kühlen	
Außentemperatur, °C	7	2	-7	35	27	7	2	-7	35	27
Außenluftfeuchtigkeit, %	86	84	74	40	45	86	84	74	40	45
Raumtemperatur, °C	20	20	20	27	21	20	20	20	27	21
Raumluftfeuchtigkeit, %	50	50	45	40	50	50	50	45	40	50
Zuluft Temperatur, °C	29,3	27,4	23,5	17,4	11,6	32,9	30,4	26,5	15,6	10,6
Leistung Wärmepumpe (Heizen/Kühlen), kW	2,45	2,26	1,82	2,38	2,45	3,19	2,89	2,44	2,95	2,91
Leistungsverbrauch Wärmepumpe (Heizen/Kühlen), kW	0,56	0,54	0,44	0,69	0,59	0,85	0,8	0,66	1,05	0,91
System SCOP ^{1,2,3} , normales Klima / System SEER ^{1,2,3}	12,7			4,65		9,4			4,6	
COP/EER	4,28	4,08	4,05	3,53	4,03	3,63	3,53	3,67	2,85	3,24

¹ Rotationswärmetauscher Wellenhöhe "L"
² Rotationswärmetauscher + Wärmepumpe
³ Bedingungen gemäß EN14511

RHP 1300 U C5

Nominaler Volumenstrom, m ³ /h	1 200
Nominaler Volumenstrom, l/s	333
Gehäusedämmung, mm	50
Gewicht, kg	260
Versorgungsspannung, V	3~400
Maximaler Betriebsstrom, A	18,2 (RHP 8.1/6.6)
Maximaler Betriebsstrom, A	20,5 (RHP 9.2/7.6)
Filter Abmessungen BxHxL, mm	750x400x46
Elektrische Leistungsaufnahme des Ventilatorantriebs max. Luftvolumenstrom, W	253
Leistung Elektroheizregister, kW / Δt, °C	2 / 4,9
Kältemittel R134 A, kg	3,1
Wartungsabstand, mm	800
Steuerungssysteme	C5



Schalldaten

A-bewertete Schalleistungspegel L_{WA,r} dB(A)
am Bezugsluftvolumenstrom

Zuluft Eintritt	64
Zuluft Austritt	78
Abluft Eintritt	64
Abluft Austritt	76
Gehäuse	56

A-bewertete Schalldruckpegel L_{p,r} dB(A)

10 m² normal isolierter Raum,
Entfernung vom Gehäuse – 3 m.

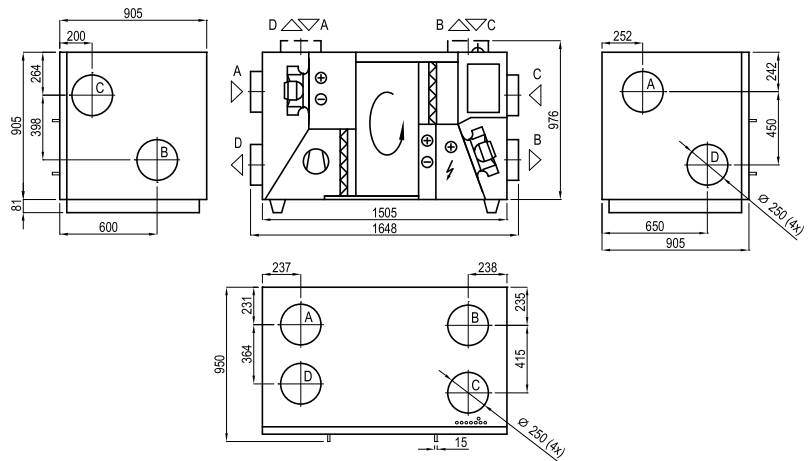
Umgebung	45
----------	----

Temperaturwirkungsgrad

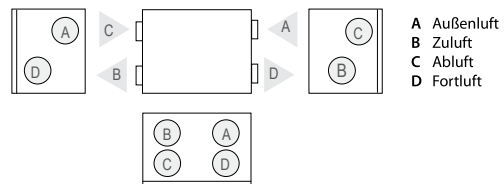
Außentemperatur, °C	Winter					Sommer		
	-23	-15	-10	-5	0	25	30	35
Zuluftmp. n. Rückgewinnung, °C	14,5	15,8	16,7	17,5	18,3	22,5	23,3	24,2

Innen +22°C, 20% RH

Ausführung Rechts (R1)

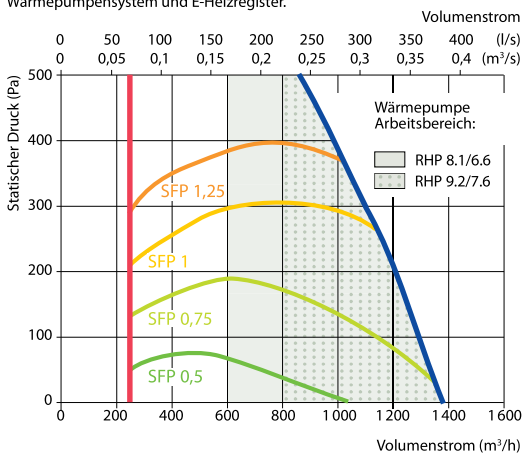


Ausführung Links (L1)



Leistungsdaten

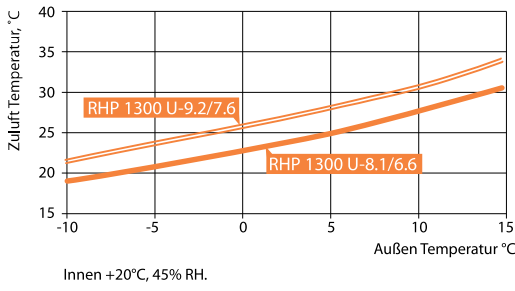
Filter M5, Rotationswärmetauscher L,
Wärmepumpensystem und E-Heizregister.



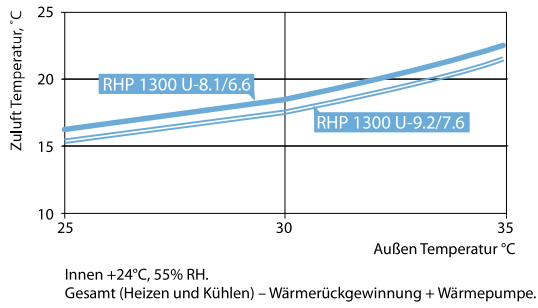
Zubehör

Absperrklappe	AGUJ-M-250+LF24/LM24
Schalldämpfer	A/D AGS-250-50-600-M
	B/C AGS-250-50-900-M

Heiz-Betrieb



Kühl-Betrieb



Parameter Wärmepumpe

	RHP 1300 U-8.1/6.6					RHP 1300 U-9.2/7.6				
	Heizen			Kühlen		Heizen			Kühlen	
Außentemperatur, °C	7	2	-7	35	27	7	2	-7	35	27
Außenluftfeuchtigkeit, %	86	84	74	40	45	86	84	74	40	45
Raumtemperatur, °C	20	20	20	27	21	20	20	20	27	21
Raumluftfeuchtigkeit, %	50	50	45	40	50	50	50	45	40	50
Zuluft Temperatur, °C	26,4	24,6	21,3	19,7	13,8	28,5	26,4	22,9	18,5	13,1
Leistung Wärmepumpe (Heizen/Kühlen), kW	3,69	3,4	2,8	3,67	3,57	4,55	4,13	3,46	4,4	4,36
Leistungsverbrauch Wärmepumpe (Heizen/Kühlen), kW	0,8	0,69	0,7	0,94	0,84	1,15	1,09	0,92	1,37	1,2
System SCOP ^{1,2,3} , normales Klima / System SEER ^{1,2,3}	12,9			4,65		9,6			4,62	
COP/EER	4,43	4,91	3,89	3,98	5,10	3,83	3,7	3,75	3,42	3,69

¹ Rotationswärmetauscher Wellenhöhe "L"
² Rotationswärmetauscher + Wärmepumpe
³ Bedingungen gemäß EN14511

RHP 1500 U C5

Nominaler Volumenstrom, m ³ /h	1 400
Nominaler Volumenstrom, l/s	389
Gehäusedämmung, mm	50
Gewicht, kg	260
Versorgungsspannung, V	3~400
Maximaler Betriebsstrom, A	21,9
Filter Abmessungen B×H×L, mm	750×400×46
Elektrische Leistungsaufnahme des Ventilatorantriebs max. Luftvolumenstrom, W	263
Leistung Elektroheizregister, kW / Δt, °C	2 / 4,2
Kältemittel R134 A, kg	3,1
Wartungsabstand, mm	800
Steuerungssysteme	C5



Schalldaten

A-bewertete Schallleistungspegel L_{WA,r} dB(A) am Bezugsluftvolumenstrom

Zuluft Eintritt	59
Zuluft Austritt	73
Abluft Eintritt	60
Abluft Austritt	61
Gehäuse	54

A-bewertete Schalldruckpegel L_{pA,r} dB(A)

10 m² normal isolierter Raum, Entfernung vom Gehäuse – 3 m.

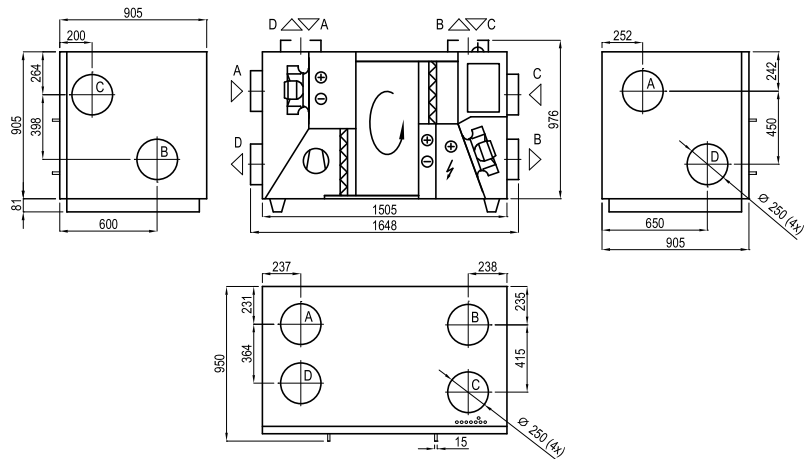
Umgebung	44
----------	----

Temperaturwirkungsgrad

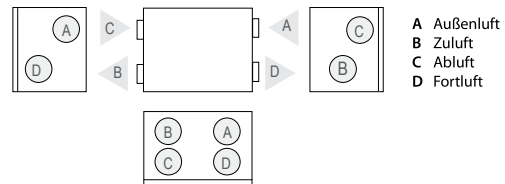
Außentemperatur, °C	Winter					Sommer		
	-23	-15	-10	-5	0	25	30	35
Zulufttmp. n. Rückgewinnung, °C	14,0	15,4	16,3	17,2	18,1	22,5	23,4	24,3

Innen +22°C, 20% RH

Ausführung Rechts (R1)

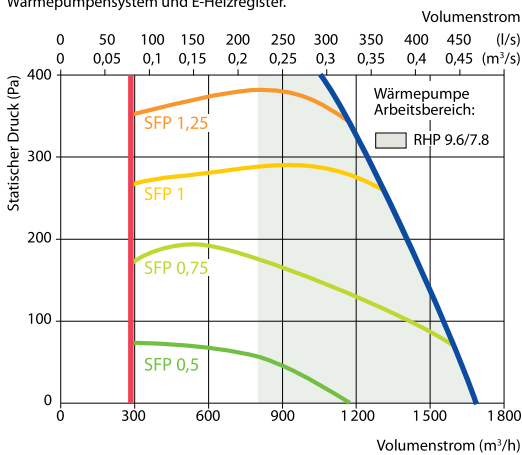


Ausführung Links (L1)



Leistungsdaten

Filter M5, Rotationswärmetauscher L, Wärmepumpensystem und E-Heizregister.



Zubehör

Absperrklappe	AGUJ-M-250+LF24/LM24
Schalldämpfer	A/D AGS-250-100-600-M
	B/C AGS-250-100-900-M