



Die stets  
aktuellste Version  
finden Sie unter  
[wesco.ch/pph](https://wesco.ch/pph)



# Küchenlüftung

Preis- und Planungshandbuch  
2024/2025

[wesco.ch](https://wesco.ch)

Frühling 2024

[Hier gehts zur Icon Legende –  
bitte aufklappen](#)

# Icon Legende



## Um Schaltbarkeit Abluft / Umluft

Bei Bedarf kann zwischen den Betriebsarten Abluft und Umluft umgeschaltet werden – je nach Kochintensität und Aussentemperatur.



## Anbindungsvielfalt Zuluft

Abluft braucht Zuluft: Die Möglichkeit, unterschiedliche Zuluftlösungen von WESCO anzubinden, sorgt für beste Luftqualität in jeder Küche.



## AutoSwitch-Funktion

Bei geschlossenem Fenster läuft der Dunstabzug im Umluftbetrieb, bei offenem Fenster im Abluftbetrieb – mit automatischer Umschaltung.



## Deckenabsaugung

Mit der Deckenabsaugung werden Dünste und Gerüche in Deckennähe abgesaugt. Diese zusätzliche Absaugung sorgt für bessere Luftqualität.



## Einfache Reinigung & gründliche Hygiene

Hygienekritische Teile sind einfach zu entnehmen und können gründlich gereinigt werden. Nicht bewegliche Teile sind mit Reinigungsutensilien leicht zugänglich.



## Besonders leise

Diese Dunstabzüge sind geräuschreduzierend konstruiert. Das Betriebsgeräusch ist deutlich geringer als bei herkömmlichen Dunstabzügen.



## Besonders energieeffizient

Energieeffiziente Dunstabzüge verfügen über einen Lüfter mit EC-Motor, eine LED-Beleuchtung und ein strömungsoptimiertes Lüftergehäuse.



## Zentrifugalabscheidung

Mit Hilfe der Zentrifugalkraft werden Fette und Öle aus der Luft geschleudert und wirkungsvoll abgeschieden – für uneingeschränkte Saugleistung auf höchstem Niveau.



## Höhenverstellbarkeit

Anpassen der Haubenhöhe für ein ergonomisches Arbeiten und – da näher am Kochfeld platziert – zur besseren Dunsterfassung.



## BackFlow-Technologie

Die zusätzliche Belüftung sorgt für höchste Wrasenerfassung und verhindert Kondensat- und Tropfenbildung



## Abklappmechanismus

Der Haubenkörper kann zur einfacheren und hygienischen Reinigung heruntergeklappt werden. Die Entnahme der Fettfilter und der Fettauffangschale wird dadurch ebenfalls erleichtert.



## Blendfreie LED-Beleuchtung

Dieses LED-Licht beleuchtet das Arbeitsumfeld optimal und ohne zu blenden.



## Effektbeleuchtung

Dieser Beleuchtungstyp macht den Dunstabzug zum Leuchtobjekt – mit positivem Effekt auf die Wohnatmosphäre.



## Farbtemperatur einstellbar

Die Farbtemperatur der Effekt- oder Kochfeldbeleuchtung kann stufenlos von warmweiss bis kaltweiss reguliert werden.



## Dimmbar

Die Leuchtstärke der Effekt- oder Kochfeldbeleuchtung kann stufenlos reguliert werden – zum Beispiel hell beim Kochen und gedimmt beim Essen.



## Fettfilterdetektion

Die Fettfilterdetektion stellt sicher, dass die Haube nur mit eingesetztem Fettfilter in Betrieb genommen werden kann, um das Verfetten des Geruchsfilters und der Abluftleitung zu verhindern.



## WESCO Connect

Das Anbindungsprogramm WESCO Connect ermöglicht die Kommunikation des Dunstabzugs mit anderen Komponenten.



## Nachlauf-Funktion

Nach dem Kochen läuft der Dunstabzug noch auf kleiner Stufe nach, um Restgerüche abzusaugen und um bei Umluft- hauben die Geruchsfilter zu regenerieren.



## Induktion

Kochfeld, bei dem der Kochtopfboden durch Wirbelströme und Ummagnetisierungsverluste erwärmt wird, ohne dass dabei das Kochfeld selbst erwärmt werden muss.



## Brückenfunktion

Mit der Brückenfunktion können mehrere Kochzonen zusammengeschaltet werden – ideal für die Zubereitung von Speisen in Gratinformen oder Brättern.



## Warmhaltefunktion

Die Speisen werden auf tiefer Leistungsstufe des Kochfelds warmgehalten – ideal, wenn sich die Mahlzeit verzögert.



## Topferkennung

Das Kochfeld erkennt, ob sich ein für dieses Gerät geeigneter Kochtopf oder eine Pfanne darauf befindet.



## Überlauferkennung / Sicherheitsabschaltung

Damit wird ein Überlaufen des Kochguts erkannt und die Kochzone wird automatisch abgeschaltet – zur Vermeidung von Verschmutzung und Sicherheitsrisiken.



## Ankochautomatik

Bei Aktivierung heizt die gewählte Kochzone mit höchster Leistung und schaltet dann automatisch in die gewählte Leistungsstufe.



## Lüfterregulierung über das Kochfeld AutoRun® Plus

Ein- und Ausschaltung des Dunstabzugs erfolgen automatisch, und die Absaugstufe des Dunstabzugs passt sich automatisch der Heizstufe des Kochfelds an.



## Vollautomatische Dunstabzugshauben mit AutoRun® Sense

Automatisches Ein- und Ausschalten kombiniert mit selbstständiger Regulierung der Lüfterstufen anhand von Gerüchen, Fetten, Alkohol und Wasserdampf im Kochdunst.



## Sicherheitsabschaltung

Aus Sicherheitsgründen hat jede Kochzone eine maximale Laufzeit, nach der sie sich automatisch abschaltet. Die Laufzeit hängt von der eingestellten Heizleistung ab.



## Timer

Funktion für die Einstellung einer zeitlich begrenzten Kochdauer. Nach Ablauf dieser Dauer schaltet die Kochzone aus.



## Pause / Memoryfunktion

Funktion für die Unterbrechung eines Kochvorgangs mit Speicherung der Einstellungen. Durch Knopfdruck werden die Einstellungen wieder aktiviert.



## Chefkoch

Individuelle Einstellungen der Kochzonen werden dauerhaft gespeichert und beim nächsten Start der Funktion wieder aktiviert.



## Grillfunktion

Funktion für die Verwendung von Grillplatten, die für Induktionsfelder geeignet sind – für den Grillgenuss bei schlechtem Wetter.



## Kindersicherung

Die Kindersicherung verhindert die Aktivierung jeglicher Funktionen, sodass Kinder Kochzonen und Absaugung nicht aus Versehen einschalten können.





# WESCO – unverzichtbar, wenn es um gute Luft geht

Die Küche als Ort des Geschehens – zum Zubereiten, Kochen, Essen, Zusammensitzen und Diskutieren – ist in den letzten Jahren zu einem Hightech-Zentrum geworden und damit noch raffinierter, noch effizienter, noch hochwertiger. Mitten in dieser Welt schnell agierender Küchengerätehersteller bewegt sich WESCO als bekannter Pionier der Lüftungstechnik. Ihre «Mission Bessere Luft» betreibt die Firma mit grosser Leidenschaft und Innovationsgeist. Das Credo ist modern und zukunftsorientiert: kaum hörbare Dunstabzüge, auf der Basis neuester Lüftungstechnischer Erkenntnisse intelligent konstruiert, praktisch in der Funktion und verpackt in gutes Design.

Über die Küche hinaus liefern wir auch Lüftungslösungen für die gesamten Innenräume. Da wir durchschnittlich 90% unseres Alltags in mehr oder weniger geschlossenen Räumen verbringen, beeinflusst das Raumklima unser ganzes Leben. Unser fundiertes Know-how ermöglicht ganzheitliche Konzepte und individuelle Lösungen für mehr Lebensqualität in Innenräumen.

Die Familienunternehmung WESCO wurde 1962 gegründet. Sie hat ihren Fabrikationsstandort in Wettingen AG – mit Konstruktion, Entwicklung, Montagehallen, Service, grosser Ausstellung, Testlabor und Schulungszentrum. Neben Tochterfirmen in Italien und Dänemark nutzt WESCO Schweiz verstärkt die Synergien der 2012 übernommenen berbel Ablufttechnik GmbH in Rheine (DE).

Die Entwicklungsabteilung prüft neue Lösungen, die innovativ und ihrer Zeit voraus sind. Dabei legen wir grossen Wert auf die Kooperation mit Forschungslaboren, Hochschulen und anerkannten Prüfinstituten. Durch die direkte Kundennähe am Standort Wettingen – vom Verkauf bis zum Service wird hier alles angeboten – können Ideen und Wünsche zudem auf kürzestem Weg in die Produktentwicklung mit einfließen.

Beständigkeit, Qualität, Langlebigkeit, lange Ersatzteilverfügbarkeit – dies sind herausragende Eigenschaften, die WESCO für sich in Anspruch nehmen kann. Für unsere Kunden ein wichtiger Grund, auf WESCO zu vertrauen.



Luft ist unser Antrieb, unser Leben, unsere Leidenschaft.  
Mit unserer «Mission Bessere Luft» engagieren wir uns für  
Sie, für Ihre Gesundheit und für Ihr Wohlfühl.

## Inhaltsverzeichnis Seite

Was zeichnet Produkte von WESCO und berbel aus	6
WESCO Businessportal	7 – 9
Lüftungssysteme	10
WESCO Umluftklassifizierung	11
Technologie Highlights	12 – 21
WESCO Sorglospaket für Wohnüberbauungen	22 – 23
WESCO Dienstleistungen	24 – 25
WESCO Academy	26 – 27
WESCO Wohnungs-, Büro- und Schullüftung	28 – 29

### Kochfeldabsaugungen / Tischhauben

Gesamtübersicht	30	1
Technische Daten und Preise	31 – 65	

### Inselhauben

Gesamtübersicht	67	2
Technische Daten und Preise	68 – 83	

### Wandhauben / Kopffreihauben

Gesamtübersicht	85	3
Technische Daten und Preise	86 – 101	

### Einbauhauben

Gesamtübersicht	103	4
Technische Daten und Preise	104 – 135	

### Deckenhauben / Lüfterbausteine

Gesamtübersicht	137	5
Technische Daten und Preise	138 – 153	

### Elektrische Zuluft- und Abluftlösungen

Gesamtübersicht	155	6
Abluft richtig planen	156 – 157	
Technische Daten und Preise	158 – 171	

### WESCO Connect und verschiedene Anbindungen

Gesamtübersicht	173	7
Technische Daten und Preise	174 – 195	

### Geruchs- und Ersatzfilter

Gesamtübersicht	197	8
Technische Daten und Preise	198 – 221	

### Installationsmaterial, Reinigungs-/Pflegemittel

Gesamtübersicht	223	9
Technische Daten und Preise	224 – 246	

Gültig ab 1. April 2024 –  
Die stets aktuellste Version des  
Preis- und Planungshandbuchs  
finden Sie unter [wesco.ch/pph](https://wesco.ch/pph)

# Was zeichnet Produkte von WESCO und berbel aus?

Dunstabzüge von WESCO und berbel sind leise, einfach zu reinigen und effizient – für beste Luftqualität.

Wir können nicht kochen – das überlassen wir Ihren Kunden. Lieber stecken wir unsere ganze Leidenschaft in die Entwicklung und die Herstellung von Dunstabzügen. Für ein gesteigertes Kocherlebnis und damit sich Ihre Kunden auch nach dem Kochen in ihrer Wohnküche wohlfühlen.

## Hohe Leistung und dennoch leise

Dunstabzüge der Linien Berbel, Eco und Basic sind deshalb so konstruiert,

dass sie auch auf hoher Leistungsstufe noch leise arbeiten – für ungestörte Momente beim Kochen oder Essen. Und effektiv sind sie auch: Gerade unsere Umluftlösungen säubern die Luft so wirksam wie kaum ein anderes Gerät auf dem Markt.

## Einfache Reinigung

Die anschließend notwendige Reinigung erfolgt schnell und einfach: Fettfilter können im Geschirrspüler gereinigt werden, Fettauffangschalen und andere verschmutzte Teile lassen sich mühelos mit einem feuchten Tuch abwischen.

## Hochwertige Materialien sichern eine lange Lebensdauer

Haushaltsgeräte werden heute immer früher ausgetauscht – zulasten der Umwelt und des Portemonnaies. Dunstabzüge aus dem Hause WESCO sind aus hochwertigen Materialien hergestellt, was ihnen eine lange Lebensdauer sichert. So mancherorts hängt noch ein alter funktionstüchtiger Dunstabzug aus längst vergessenen Zeiten. Trotzdem sind Ersatzteile oft auch mindestens 15 Jahre nach dem Kauf noch verfügbar – denn dank der soliden Verarbeitung lohnt sich eine Reparatur in vielen Fällen.





# WESCO Businessportal

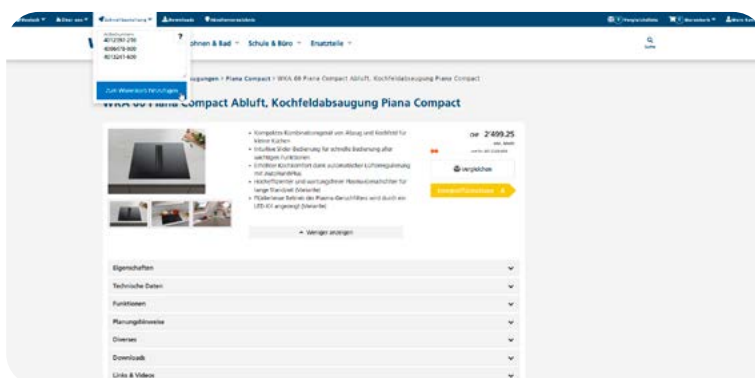
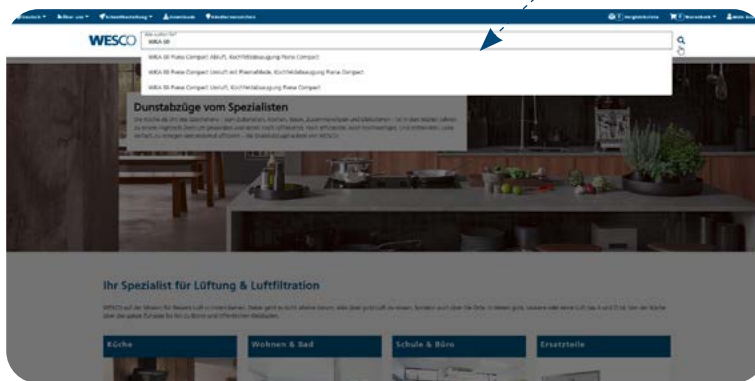
Mehr Zeit für das Wesentliche dank dem neuen WESCO Businessportal my.wesco.ch! Die moderne B2B Bestellplattform mit integriertem Onlineshop bietet einen vereinfachten Informations- und Bestellprozess:

- Dank effizienterem online Bestellprozess bleibt mehr Zeit für Kunden
- Übersichtlich, einfach und schnell auffindbar sind Produktinformationen, persönliche Konditionen, Favoritenliste und gespeicherte Warenkörbe
- Das Businessportal steht rund um die Uhr zur Verfügung
- Alle Online-Bestellungen sind jederzeit einsehbar



## Einfach einloggen und loslegen

Loggen Sie sich einfach mit Ihrer persönlichen E-Mail-Adresse ein. Mit der Funktion «Passworthilfe» können Sie sich Ihr persönliches Passwort setzen. Noch kein Login vorhanden? Dann registrieren Sie sich mit Ihrer Kundennummer.

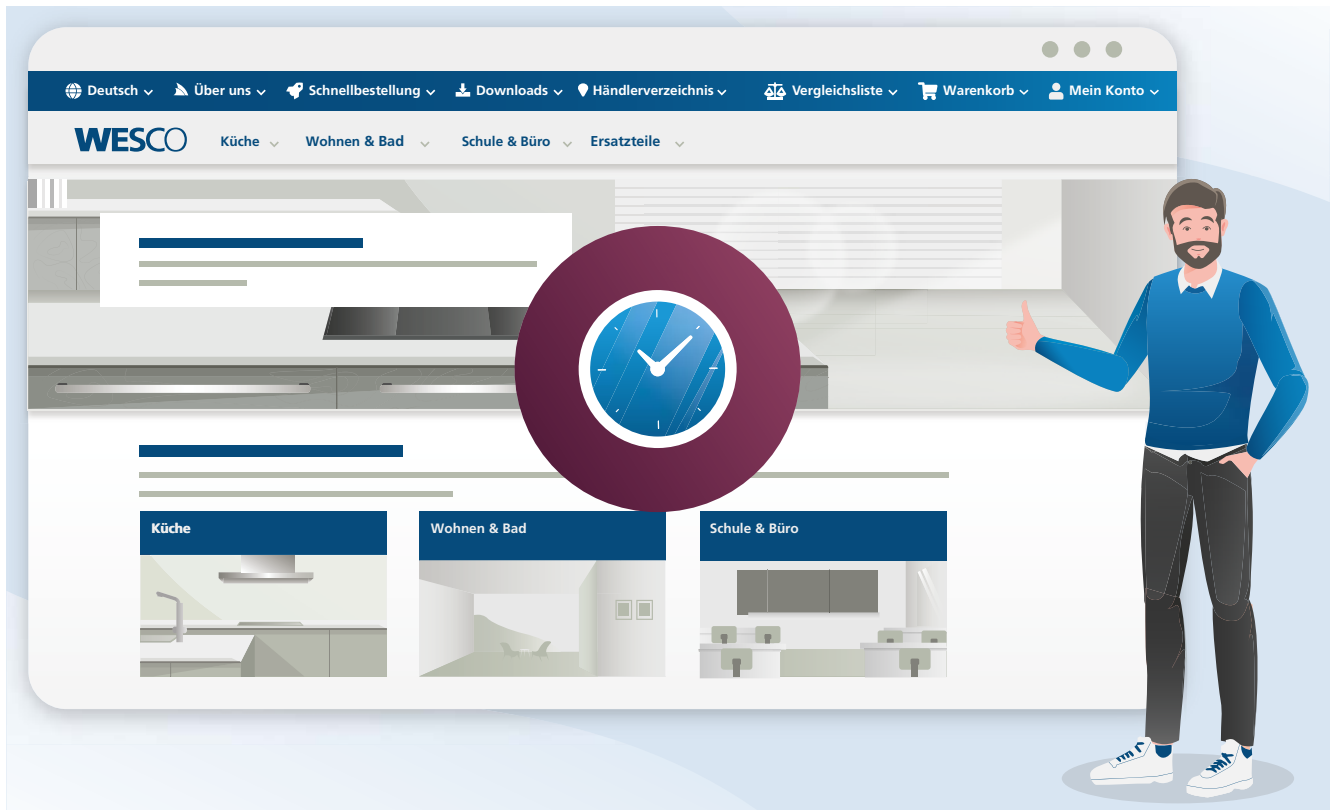


## Einfaches und effizientes Bestellerlebnis

Mit der Filtermöglichkeit innerhalb der Produktgruppen sowie der **intelligenten Suchfunktion** gelangt man schnell zum gewünschten Produkt inkl. allen Detailinformationen. Über die **Schnellbestellung** gelangt man via Artikelnummer direkt zum Produkt und kann es in den Warenkorb verschieben. Nach Abschluss der Bestellung wird der Liefertermin per Mail bekanntgegeben. Die getätigten Bestellungen können jederzeit im Portal aufgerufen werden.

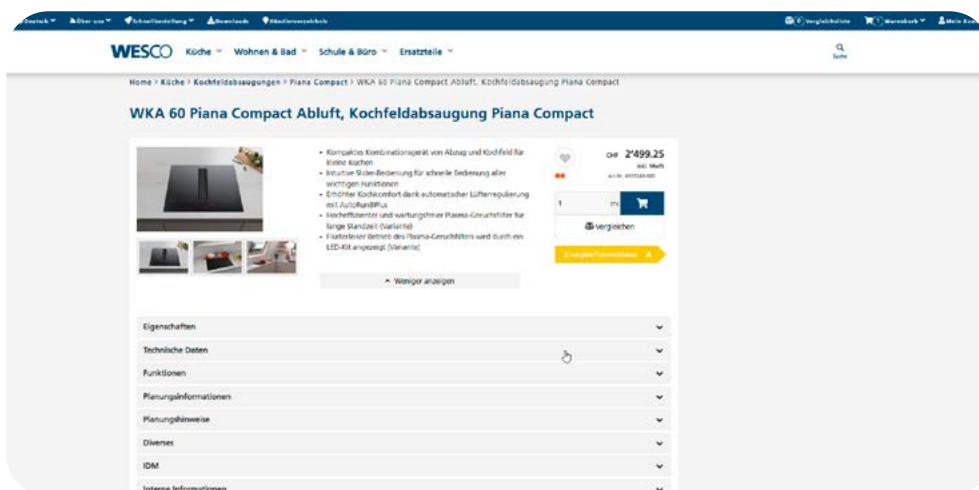
Wir sind  
ComNorm Partner  
und kompatibel mit  
Winner und KPS  
Plattformen

## Rund um die Uhr und auf allen Geräten



Online sind die Daten nicht nur aktueller, sondern auch umfassender. Neben Eigenschaften, technischen Daten und Planungshinweisen findet man auch alle Dokumente wie Masszeichnungen, Montage- und Bedienungsanleitung, Einbaubeispiele und Bohrschablonen zum Download. Auch passendes Zubehör und Optionen sind direkt mit dem gewünschten Artikel verknüpft und lassen sich einfach anschauen und bestellen.

Ob während dem Kundengespräch, auf der Baustelle oder unterwegs: Das fehlende Maß kann dank my.wesco.ch kinderleicht auf dem Smartphone oder Tablet nachgeschaut werden.



## Produkte vergleichen

Mit der Vergleichsfunktion lassen sich mehrere Dunstabzugshauben auf einen Blick vergleichen. Hilfreich für den Vergleich von Dunstabzugshauben unterschiedlicher Hersteller ist das EU Produktdatenblatt, welches durch einen Klick heruntergeladen werden kann.

## Online-Shop für Endkunden

Das Businessportal ist zugleich der Online-Shop für die Endkunden und Nutzer. Mit der Produktregistrierung werden alle Angaben zum Dunstabzug gespeichert und die Endkunden profitieren von einem vereinfachten Nachbestellen der passenden Ersatzfilter – Fett- und Geruchsfilter.



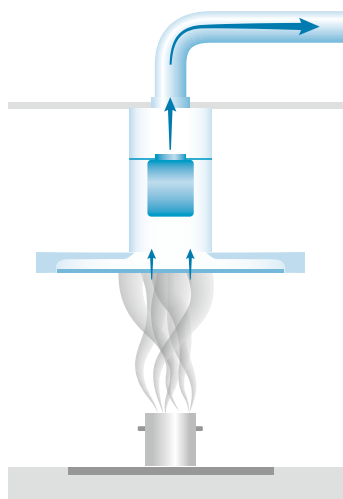
**Unsicher?  
Hier finden Sie  
die häufigsten Fragen  
und deren Antworten:  
[wesco.ch/faq](https://wesco.ch/faq)**

# Lüftungssysteme

## Abluft

Kochabluft wird gefiltert und auf kürzestem Weg nach draussen geführt. Die Frischluftzufuhr erfolgt über eine via Dunstabzugshaube gesteuerte Zuluftlösung oder über ein geöffnetes Fenster. Leistungsfähige Fettfilter entfernen Fettrückstände aus der Abluft, sorgen für einen langen wartungsfreien Betrieb der Dunstabzugshaube und lassen sich einfach im Geschirrspüler reinigen.

Bei Minergie®-Bauten ist das Installieren von Abluftlösungen sehr gut möglich und dank der schnelleren Luftreinigungswirkung auch klar empfehlenswert.



## Abluft versus Umluft

Für bestmögliche Luftqualität empfiehlt sich grundsätzlich ein Abluftsystem: Weil die gefilterte Luft nicht zurück in den Raum, sondern nach draussen geführt wird, gelangen damit weniger Fett- und Geruchspartikel in den Wohnraum. Denn eine hundertprozentige Filtration ist – Stand heute – technisch fast unmöglich. Zudem wird bei Abluft die Feuchtigkeit nach draussen geführt, was die Bildung von Schimmel verhindern kann. Bei der Kombination einer Umluftlösung mit einer kontrollierten Wohnungslüftung (KWL) wird die Ent- und Belüftung von Letzterer übernommen. Das Abführen der verschmutzten Luft dauert bei dieser Lösung allerdings länger, weil sie nicht unmittelbar nach ihrer Entstehung abtransportiert wird.

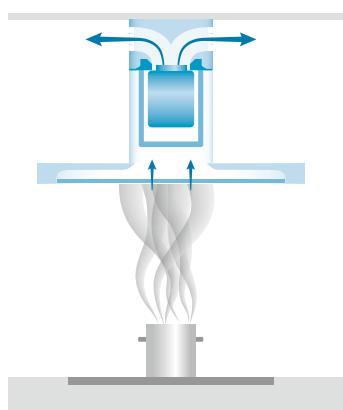
Bei der Anschaffung eines Abluftsystems fallen Mehrkosten an, weil ein Durchlass für die Abluft in die Gebäudestruktur eingebaut werden muss. Und weil Abluft Zuluft braucht, ist ebenso für eine komfortable Zuluftlösung zu sorgen. Demgegenüber schlägt bei Umlufthauben jeweils die Erneuerung der Geruchsfilter zu Buche. Diese sollten, um die Wirkung des Dunstabzugs aufrechtzuerhalten, unbedingt regelmässig ausgetauscht werden. Zwar sind auch regenerative Geruchsfilter erhältlich, die in der Regel nicht ausgetauscht werden müssen, sie sind in der Anschaffung aber teurer.

Ein Abluftsystem muss frühzeitig und sorgfältig geplant werden. Besonders bei Umbauten gibt es Situationen, in denen der Einbau oder die Anpassung einer Abluftleitung nur mit grösserem Aufwand zu bewerkstelligen ist. Hier ist ein Abwägen von Kosten und Luftqualität seitens der Bauherrn erforderlich. Planung und Einbau einer Umlufthaube sind hingegen einfach und in fast allen Fällen möglich.

Wem also die Luftqualität beim und vor allem nach dem Kochen wichtig ist, der sollte sich für ein Abluftsystem entscheiden. Ist ein Einbau nur mit grossem Aufwand möglich, empfiehlt sich der Einsatz einer hochwertigen Umluftlösung. Das gilt ebenso – mit Abstrichen – in Kombination mit einer bestehenden Wohnungslüftung.

## Umluft

Kochdunst wird gründlich gereinigt und in den Raum zurückgeführt. Dank einer geringen Durchströmgeschwindigkeit in den Geruchsfiltern ist eine wirkungsvolle Reinigung der Umluft garantiert. Aktivkohle (Geruchsfilter) reduziert Gerüche zudem deutlich. Leistungsfähige Fettfilter schützen die Geruchsfilter vor Verschmutzung und lassen sich einfach im Geschirrspüler reinigen.



# WESCO Umluftklassifizierung

Bei Umluft wird die von dem Kochprozess verunreinigte Luft in den Dunstabzug eingesaugt, mit einem Fettfilter und anschliessend einem Geruchsfilter gereinigt und dann wieder in den Raum zurückgeführt. Das Fett in der Luft wird entweder via Zentrifugalkraft oder mittels Metallfilter abgeschieden. Die berbel Innenschalen reinigen Sie nach jedem Gebrauch von Hand mit einem Lappen, die Metallfilter sollten Sie einmal im Monat im Geschirrspüler reinigen.

Die Qualität der ausströmenden Luft hängt stark von der Wertigkeit der Geruchsfilter ab. Nutzen Sie die WESCO Umluftklassifizierung, damit Sie die Qualität der Luftreinigung von unterschiedlichen WESCO und berbel Dunstabzügen miteinander vergleichen können. Zudem erhalten Sie damit einen Richtwert, nach welcher Nutzungsdauer Sie die Geruchsfilter austauschen sollten. Denn ein Geruchsfilter ist – sofern nicht regenerierbar – nach einer bestimmten Betriebsdauer des Dunstabzugs verschmutzt und gesättigt.

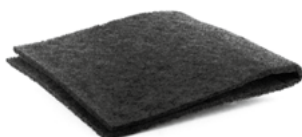
  	<p>sehr gut</p> <p>gut</p> <p>befriedigend</p>	  
nichtregenerierbare Geruchsfilter (Aktivkohle)	Regenerierbare / wartungsfreie Geruchsfilter	

## Typen von Geruchsfiltern

Es gibt zwei grundlegend unterschiedliche Typen von Geruchsfiltern:

**Nicht regenerierbare Geruchsfilter** sind nach einer gewissen Betriebszeit unwirksam und müssen ausgetauscht werden. Das Filtermaterial besteht aus Aktivkohle. Leichte Aktivkohlematten reinigen die Luft weniger gut als grosse Filterkassetten. Bei ausgewählten Filterkassetten ist die Aktivkohle auch im Nachfüllpack erhältlich: Sie tauschen nicht die komplette Kassette, sondern nur die Aktivkohlepellets aus. WESCO empfiehlt Ihnen als Richtwert, die nicht regenerierbaren Geruchsfilter in folgenden Intervallen auszuwechseln:

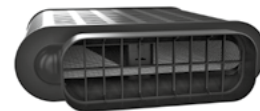
- ★ jedes halbe Jahr
- ★★ alle 3 Jahre
- ★★★ alle 5 Jahre



**Regenerierbare Geruchsfilter** müssen praktisch ein Haubenleben lang nicht ausgetauscht werden. Ausnahme bilden Aktivkohlefilter, deren Geruchsbindungsfunktion bei ihrer Erhitzung im Backofen wiederhergestellt wird. Besonders langlebig sind regenerative Geruchsfilter, die die Gerüche nicht nur an sich binden, sondern neutralisieren:

Die Plasma-Geruchsfilter wandeln die Gerüche in reine Luft, CO<sub>2</sub> und H<sub>2</sub>O um.

**Tipp:** Lassen Sie den Plasma-Geruchsfilter bei Ihrem WESCO Gerät oder auch bei Dunstabzügen anderer Hersteller nachrüsten. Planungshinweise auf den Produktseiten 200–202 beachten.



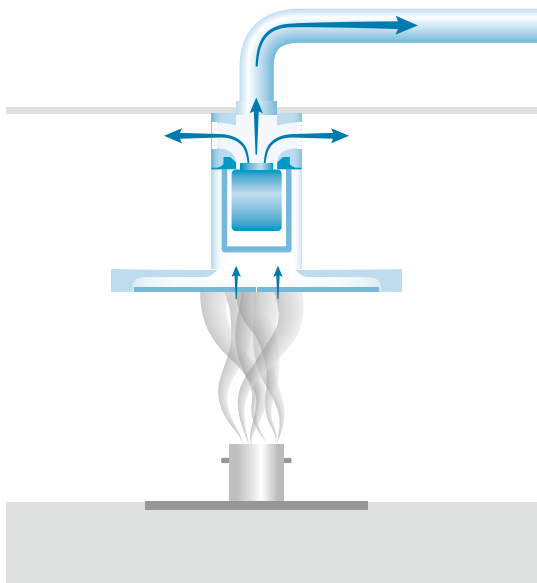
WESCO Plasma Compact, entwickelt für die Produkte EVME 211 und EVME 218 (als Produktvariante erhältlich).

Für berbel Geräte bietet sich der Permalyt® Geruchsfilter an. Mithilfe eines thermokatalytischen Verfahrens werden die Gerüche neutralisiert. Der Permalyt® Geruchsfilter ist absolut wartungsfrei und garantiert eine Geruchsreduzierung von über 90% über die gesamte Lebensdauer des Dunstabzugs.



# Technologie-Highlights

## Umschaltbarkeit Abluft / Umluft – MULTIFLOW®



### WESCO

Dank dem WESCO MULTIFLOW® Modul kann bequem zwischen Abluft- und Umluftbetrieb umgeschaltet werden. Im Sommer oder bei intensivem Kochbetrieb empfiehlt sich der direkte Abluftbetrieb: Die Kochabluft wird schnell nach draussen abgeführt.

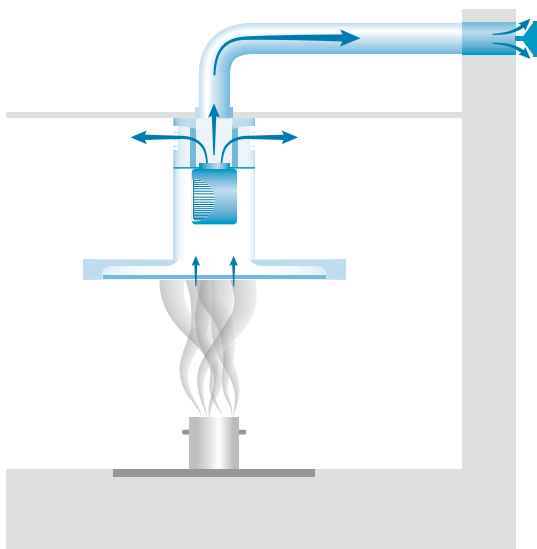
Eine via Dunstabzugshaube gesteuerte Zuluftlösung (Kapitel 6) sorgt für eine ausgeglichene Luftbilanz. Unterdruck im Koch- und Wohnbereich wird verhindert und die Dunstabzugshaube erreicht eine optimale Absaugleistung.

Für eine einwandfreie Funktionsweise von WESCO MULTIFLOW® sind keine weiteren Anforderungen nötig.

Die Umschaltbarkeit Abluft/Umluft mit WESCO MULTIFLOW® ist eine exklusive Funktion der Dunstabzugshaube EVMC 211.

Weiterführende Informationen ab S. 155

## Umschaltbarkeit Abluft / Umluft – EcoSwitch



### berbel

Dank berbel EcoSwitch kann bequem zwischen Abluft und Umluftbetrieb umgeschaltet werden. Im Sommer oder bei intensivem Kochbetrieb empfiehlt sich der direkte Abluftbetrieb: Die Kochabluft wird schnell nach draussen abgeführt.

Eine via Dunstabzugshaube gesteuerte Zuluftlösung (Kapitel 6) sorgt für eine ausgeglichene Luftbilanz. Unterdruck im Koch- und Wohnbereich wird verhindert und die Dunstabzugshaube erreicht eine optimale Absaugleistung.

Für die vollständige Funktionalität von berbel EcoSwitch ist ein berbel Hybridfilter und die Mauerkasten-Einheit BMK zwingend notwendig.

Weiterführende Informationen ab S. 155

# Technologie-Highlights

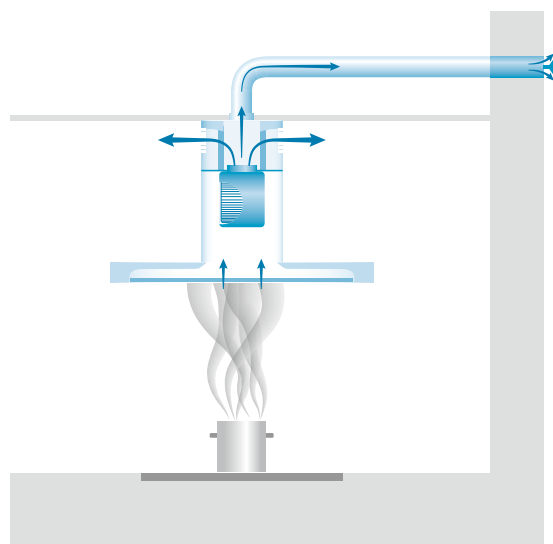
## Hybridfilter

### berbel

#### Einsatz bei Abluft

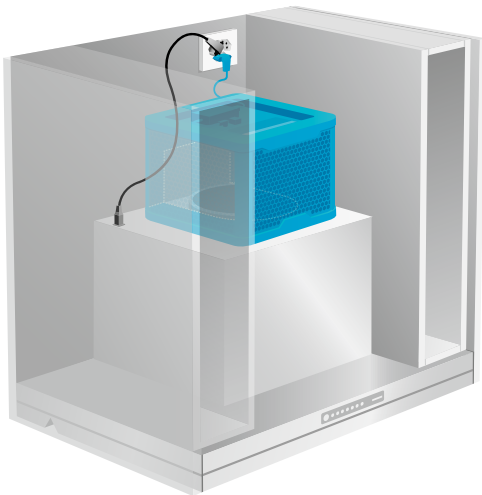
Im Abluftbetrieb wirkt der Hybridfilter als Überdruckventil: Bei reduzierten Abluftleitungen (Leitungsdurchmesser bis max. 25 mm kleiner als empfohlen) fördert die Dunstabzugshaube nur reduziert Luft durch die Abluftleitungen ins Freie. Die übrige, sich aufstauende Luft gelangt durch den Hybridfilter gereinigt in den Raum zurück – wie im normalen Umluftbetrieb. So kann trotz kleinem Abluftrohrdurchmesser eine hohe Absaugluftleistung an der Kochstelle realisiert werden.

Hybridfilter sind 3 bis 5 Jahre wartungsfrei. Die Aktivkohle lässt sich mit Hilfe eines passenden Nachfüllpacks leicht und umweltschonend auswechseln.



# Technologie-Highlights

## Plasma-Filtrationstechnologie



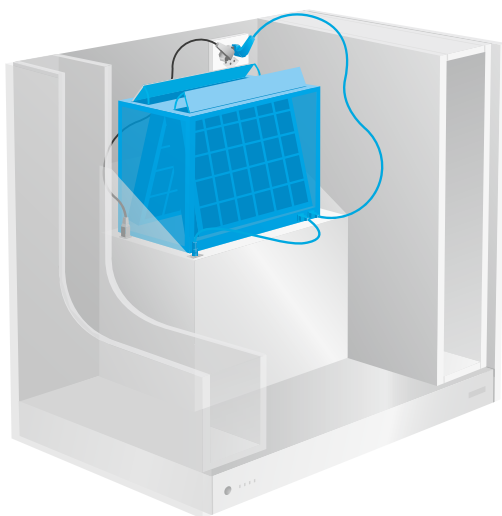
### WESCO

Die Filtrationstechnologie von Plasmafiltern ist eine einzigartige Reinigungsmethode, um die Raumluft mithilfe von Plasma (Luftionisation), elektrostatischer Filtrierung, Glasfasern und Aktivkohle zu verbessern. Dabei wird die durch den Filter strömende Luft durch eine natürliche Reaktion in quasi reine Luft umgewandelt. Im Gegensatz zu Aktivkohlefiltern speichern Plasmafilter zudem die Gerüche nicht, sondern vernichten sie.

Dadurch wird der Filter nicht gesättigt und ein Filterwechsel erübrigt sich während der durchschnittlichen Lebensdauer eines Dunstabzugs. Überschüssig ionisierte Luft wird in der Aktivkohle gebunden. Mit dem neuen WESCO Plasma Compact ist ein äusserst kompaktes Modell für die Einbauhauben EVME 211 und 218 erhältlich, das direkt auf der Dunstabzugshaube platziert wird und trotzdem in 4/6-Oberschränken Platz findet.

Weiterführende Informationen siehe S. 198

## Permalyt®-Geruchsfilter



### berbel

Der Permalyt®-Geruchsfilter von berbel ist regenerierbar und wartungsfrei.

Im Normalbetrieb strömt die Luft durch die beiden Aktivkohlefilter, welche die Gerüche aufnehmen, als Umluft aus.

Nach dem Kochen – in der Regenerationsphase – erwärmt die Heizpatrone innerhalb des Katalysators den Kern auf rund 140 °C. Bei Erreichen der Endtemperatur startet der Zirkulationslüfter. Die aus dem Katalysator ausströmende heisse Luft erwärmt den geschlossenen Innenraum des Filters auf rund 50 °C.

Diese Temperatur sorgt dafür, dass sich die eingelagerten Geruchsmoleküle aus den Aktivkohlematten lösen und danach durch den Katalysator strömen. Hier werden sie aufgespalten und in CO<sub>2</sub> und Sauerstoff umgewandelt.

Nach einer Gesamtlaufzeit von rund 120 Minuten sind sämtliche Geruchsmoleküle aufgespalten und die Aktivkohlefilter sind regeneriert. Dadurch wird der Filter nicht gesättigt und ein Filterwechsel erübrigt sich während der durchschnittlichen Lebensdauer eines Dunstabzugs. Der Regenerationsprozess kann jederzeit durch das Einschalten der Haube unterbrochen werden.



# Technologie-Highlights

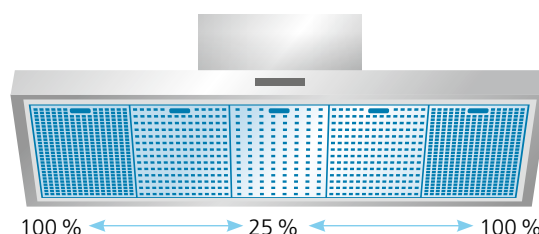
## Strömungsoptimierte Fettfilter

### WESCO

Bei herkömmlichen Dunstabzugshauben sind alle Fettfilter in einem Gerät gleich konstruiert. Der eingebaute Ventilator ist meist mittig hinter den Filtern platziert, deshalb saugt er in diesem Bereich auch am meisten ab. Der Nachteil: In den Randbereichen funktioniert die Dunsterfassung damit nicht optimal.

Daher hat WESCO Fettfilter mit strömungsoptimierter Anordnung und einem verbesserten Aufbau eingeführt. Zentral unter dem Ventilator ist die Fläche der Fettfilter fast geschlossen, gegen den Rand hin sind sie jedoch offener und strömungsdurchlässiger.

So kann sich die abgesaugte Luft optimal verteilen, die Fettfilter filtrieren die Luft gleichmäßiger über die gesamte Breite der Dunstabzugshaube. Gerade bei breiteren Kochfeldern entstehen so entscheidende Vorteile: Eine grossflächigere Erfassungseffizienz, eine bessere Geruchsreduzierung und die wirkungsvolle Vermeidung des «Rücktropfens» bei überlasteten Fettfiltern.



## Zentrifugalabscheidung

### berbel

**Das berbel Prinzip: mit Zentrifugalkraft, ohne Fettfilter.** Die Funktionsweise ist denkbar einfach, der Effekt umso wirkungsvoller. Dauerhafte Höchstleistung bei der Fettabscheidung ohne Saugkraftverluste, flüsterleiser Betrieb, einfache Reinigung und beste Verarbeitung mit patentierter Technik.

**1 Am Anfang steht die Saugkraft:** Der Kochdunst wird durch einen schmalen, aber enorm effektiven Spalt angesogen.

**2 Es folgt die Zentrifuge:** Die Luft wird sehr stark beschleunigt und gezielt bogenförmig umgelenkt. Die Zentrifugalkraft schleudert die Fettteilchen aus der Luft heraus.

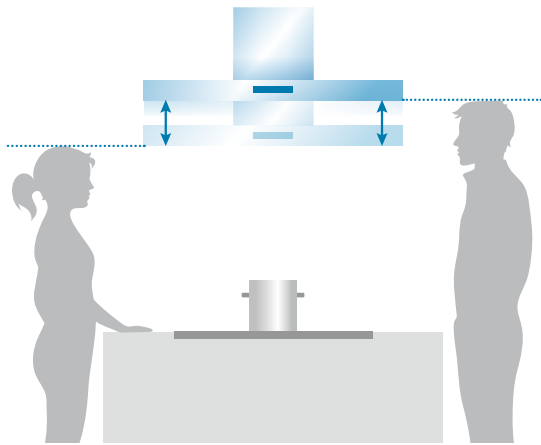
**3 Dann kommt der Resteabscheider:** Im sogenannten Capillar Trap werden selbst feinste Restpartikel erfasst.

Das Ergebnis ist eine dauerhaft gleichbleibende Fettabscheidung. Ein Prinzip, das begeistert und die Reinigung besonders einfach macht: **Aufklappen, auswischen, sauber.** Die Auffangschale aus hochwertigem Edelstahl ist spielend leicht zu reinigen und kann bei Bedarf komplett entnommen werden.



# Technologie-Highlights

## Höhenverstellbarkeit



WESCO Teleskop

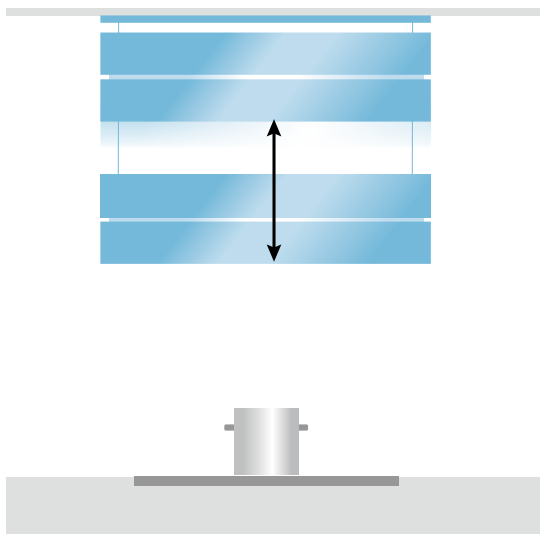
## WESCO

Mit einem einfachen Handgriff lassen sich WESCO Dunstabzugshauben mit Teleskop-Funktion in Sekundenschnelle auf die gewünschte Höhe bewegen (Höhenverstellbarkeit 33 cm) – für ergonomisches Arbeiten. Schnell, unkompliziert und individuell.

Je näher die Teleskop-Haube an das Kochfeld herangezogen wird, umso besser werden Dünste und Gerüche eingefangen und abgesaugt, selbst auf kleiner Leistungsstufe.

Nach dem Kochen lässt sich die Dunstabzugshaube einfach nach oben schieben und gibt so den Ausblick frei. Schöner Nebeneffekt: Das Hochschieben erleichtert auch die Reinigung.

## Höhenverstellbarkeit



## berbel

Schwebende Eleganz zeichnet die frei hängenden Deckenlifthauben der Marke berbel aus.

Von Seilen gehalten, hängen sie frei über der Kochinsel. Per Fernbedienung aktiviert, gleiten sie sanft von der Decke in Richtung Kochfeld und entfalten dort im optimalen Abstand zum Kochfeld die volle berbel Kraft: Für reine Luft und einen freien Kopf. Die Höhenverstellbarkeit beträgt 120 cm.

Als funktionales Leuchtobjekt und mit ausgezeichneten Design machen sie eine gute Figur in modernen Küchen.

# Technologie-Highlights

## Dunstabzüge nach unten

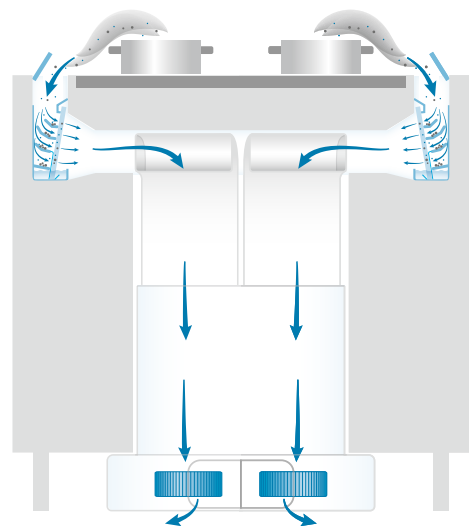
### WESCO berbel

Dunstabzüge, die den Dunst nach unten absaugen, haben hauptsächlich drei Herausforderungen zu meistern: Sie müssen den Dunst von unten erfassen können, der eigentlich nach oben steigt. Weil aus planerischen Gründen oft Umluftlösungen verwendet werden, muss die Luft besonders effektiv gereinigt werden. Die Komponenten müssen einfach zu reinigen sein, auch wenn sie sich grösstenteils unterhalb des Kochfelds befinden.

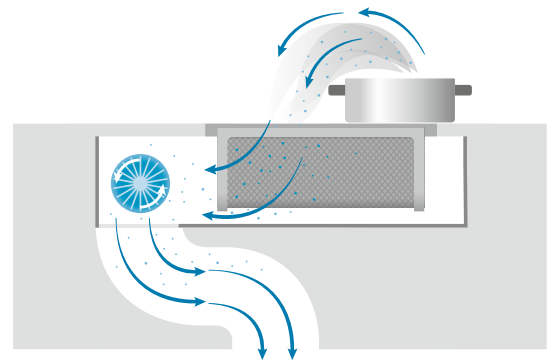
Folgende Systeme vereinen diese geforderten Eigenschaften: WESCO Muldenlüfter der basso-Familie können mit jedem gängigen Kochfeld kombiniert werden. Die zweifache Fettabscheidung durch Fettfilter und Zentrifugalabscheidung sorgt für eine besonders effektive Luftreinigung.

Die Kochfeldabsaugungen WESCO Piana und berbel Downline sind eine Verschmelzung von Kochfeld und Dunstabzug. Die WESCO Piana filtert das Fett mit bewährten Fettfiltern, die berbel Downline mit dem von berbel patentierten Prinzip mit Zentrifugalabscheidung.

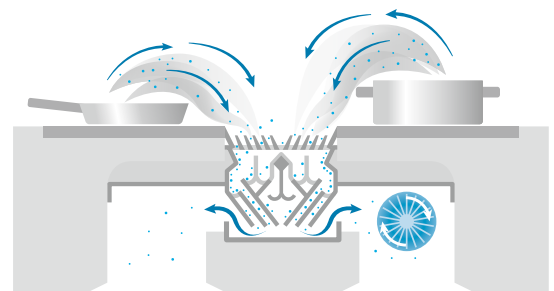
Alle Systeme sind leise, platzsparend und mit leistungsstarken Aktivkohlefiltern beziehungsweise mit PlasmaMade® Geruchsfiltern ausgestattet oder als Abluftausführung erhältlich – für beste Luftqualität.



Basso Flex



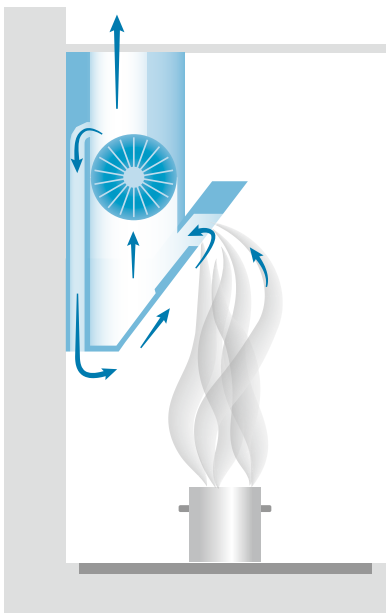
Piana



Downline

# Technologie-Highlights

## BackFlow-Technologie



### berbel

Bei den sogenannten Kopffreihauben, die schräg angeordnet sind sowie bei Einbauhauben kann es zu einer unschönen Kondensat- oder sogar Tropfenbildung kommen, wenn Wasserdampf auf die kalte Fläche der Glasdekorscheibe bzw. die Unterseite der Edelstahl-Fettauffangschale trifft.

Die patentierte BackFlow-Technologie weisst dies durch eine von unten nach oben angeordnete Belüftung der Dekorscheibe zu verhindern. Dabei wird ein Teil der abgeführten Abluftmenge an der Rückseite der Dunstabzugshaube zurückgeführt und über die Glasfront eingeblasen.

Dank dieser Sekundärbelüftung bleibt die Dekorfläche stets frei von Kondensaten. Dünste und Gerüche werden noch gezielter in den Ansaugspalt gelenkt – für eine besonders hohe Erfassungseffizienz und eine ausgesprochen wirkungsvolle Luftreinigung.

Die BackFlow-Technologie ist auch bei Inselhauben erhältlich.

## Randabsaugung



### WESCO

Bei Geräten mit Randabsaugung befindet sich vor den Fettfiltern eine Glas- oder Metallabdeckung. Kochdünste werden durch den Spalt zwischen Abdeckung und Haubenrand in hoher Geschwindigkeit angesaugt, gelangen in den Sog und danach in die Fettfilter.

Vor allem bei störenden Querströmungen wird die Erfassungseffizienz durch diese Konstruktion optimiert. Sie sorgt dafür, dass der aufsteigende Kochdunst von der gesamten Fläche des Kochfeldes perfekt erfasst wird – selbst auf kleinen Leistungsstufen.

Zudem reduziert die Randabsaugung das Geräuschniveau der Dunstabzugshaube nochmals wesentlich. Dies macht sich besonders bei über 90 cm breiten Geräten und Inselhauben bemerkbar. Aufgrund der planen Untersicht überzeugen Produkte mit Randabsaugung zudem auch optisch.

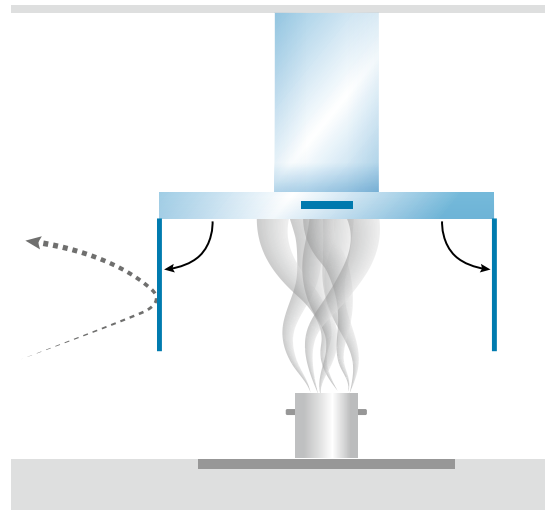
# Technologie-Highlights

## S-WING

### WESCO

In offenen Küchen können Querströmungen und Turbulenzen die Absaugeffizienz einer Dunstabzugshaube negativ beeinflussen.

WESCO hat mit der patentierten WESCO S-WING die perfekte Lösung: Am Haubenschirm befestigte Glasflügel für die Randabsaugung lassen sich beim Kochbetrieb einfach ausklappen und sorgen dafür, dass Luftturbulenzen über dem Kochfeld reduziert werden.



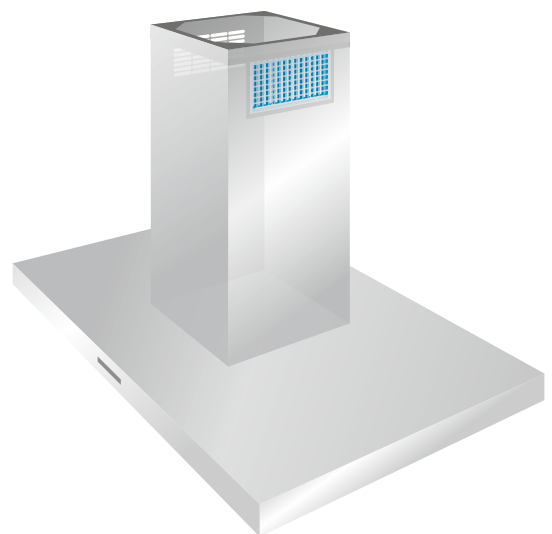
## Verstellbare Auslassschlitze (Lamellen)

### WESCO

Herkömmliche Luftauslässe leiten die Luft seitlich ungeführt direkt aus dem Abdeckkanal. Wenn Wände, Möbel oder Fenster den Luftstrom behindern, kommt es zu Luftverwirbelungen und Querströmungen, die die Erfassungseffizienz der Dunstabzugshaube beeinträchtigen.

WESCO hat deshalb verstellbare Auslassschlitze entwickelt, mit denen die Ausblasrichtung der Luft je nach Situation angepasst werden kann. Durch die gezielt geleitete Luft werden Querströmungen (z.B. in Richtung Esstisch) vermieden. Die Effizienz der Dunstabzugshaube bleibt jederzeit gewährleistet.

Bei Insel- und Wandhauben der ECO-Linie sind diese Auslassschlitze standardmässig integriert.



# Technologie-Highlights

## Clevere Helfer für besonders hohen Kochkomfort



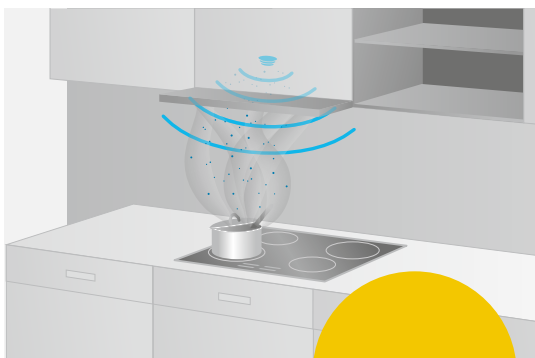
### Ein- und Ausschaltautomatik AutoRun®

Mit der Ein- und Ausschaltautomatik vergessen Sie nie wieder, Ihren Dunstabzug einzuschalten. WESCO AutoRun® übernimmt das Einschalten, sobald Sie das Kochfeld starten. Wenn Sie fertig gekocht haben und das Kochfeld ausschalten, geht der Dunstabzug für 10 Minuten in den Nachlauf und schaltet sich danach selbstständig aus.

AutoRun® ist Teil des WESCO Connect Programms und funktioniert mit den WESCO Dunstabzügen der neusten Generation. Es lässt sich mit allen elektrischen Kochfeldern kombinieren – herstellerunabhängig. Die Signalübertragung zwischen Kochfeld und Dunstabzug erfolgt dabei drahtlos via Bluetooth.

### Lüfterregulierung über das Kochfeld AutoRun® Plus

Mit AutoRun® Plus denkt der Dunstabzug mit: Er schaltet sich ein, sobald das Kochfeld in Betrieb genommen wird. Gleichzeitig sorgt AutoRun® Plus dafür, dass die Lüfterstufe entsprechend der Heizstufe des Kochfeldes ausgewählt wird. Die manuelle Bedienung bleibt jederzeit möglich.



### Vollautomatische Dunstabzugshauben mit AutoRun® Sense

Die neueste Entwicklung aus dem Hause WESCO geht einen Schritt weiter und sorgt dafür, dass Dunstabzugshauben nun alles selbst machen können.

Während des Kochens müssen keine Lüfterstufen mehr gewechselt und keine Knöpfe mehr bedient werden. Man kann sich einfach nur ums Kochen kümmern, die Dunstabzugshaube sorgt derweil für reine Luft. AutoRun® Sense ist ein intelligenter Sensor, der neben Gerüchen auch Fette, Alkohol und Wasserdampf im Kochdunst erkennt und daraufhin die Leistung des Dunstabzugs selbstständig regelt.

Die Dunstabzugshaube erkennt zudem, wann das Kochfeld eingeschaltet wird, und startet dann automatisch die Lüftung. Wird das Kochfeld ausgeschaltet, fällt der Dunstabzug in die Stufe, die für die Reinigung der Luft benötigt wird, und schaltet sich automatisch aus, sobald die Luft rein ist.

AutoRun® Sense wird standardmässig mit dem AutoRun® Modul geliefert und ist in den WESCO Klassikern wie EVME 211 und EVME 218 integriert.

# Technologie-Highlights

## WESCO Connect

**WESCO** berbel

### Multitasking? Kein Problem mit dem flexiblen WESCO Connect Programm

Das WESCO Connect Programm sorgt für vielfältige Anbindungsmöglichkeiten von Dunstabzugshauben der neuesten Generation. Die Kommunikation des Dunstabzuges mit den verschiedenen Anbindungen erfolgt dabei über Bluetooth, Funk oder ganz klassisch via Kabel. Dabei gilt: Auspacken, anschliessen und loslegen. Sie bestellen die gewünschten Anbindungen für den Dunstabzug und das dazugehörige Gateway (Funk oder Bluetooth), wir programmieren es, so dass Sie es nur noch an der Haube anschliessen. Fertig.

#### Funk-Lösung

Das Funkgateway der Dunstabzugshaube wird individuell entsprechend der gewünschten Anbindungen programmiert, was zu einer garantiert sicheren und störungsfreien Verbindung führt. Die Planung und Montage von Verbindungsleitungen und Kabelrohren entfällt für Sie und spart Ihnen wertvolle Zeit und Kosten. Das macht die Funklösung auch interessant für Umbauten und Renovationen. Den Elektriker brauchen Sie nur noch für Zu- oder Abluftlösungen mit 230 V oder der Anbindung von externem Licht.

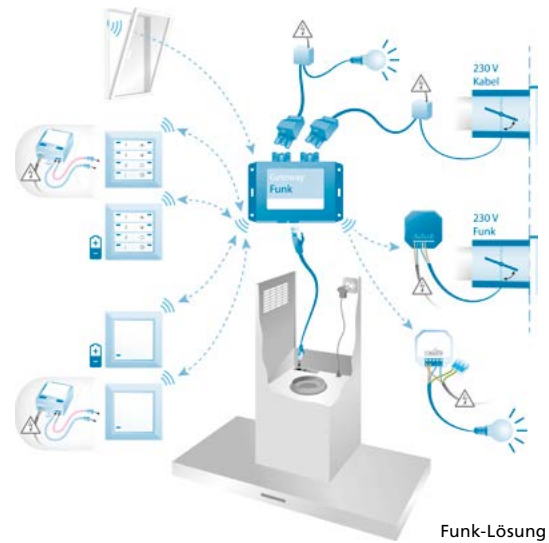
WESCO programmiert die Funkanbindung je nach Bestellumfang, damit die Komponenten nur noch ausgepackt und angeschlossen werden müssen. Nachträgliche Änderungen oder Zukäufe werden kostenpflichtig durch den WESCO Kundendienst programmiert. Die kabelgebundenen Anbindungen (externes Licht und Zu-/Abluftlösung 230 V) können ebenfalls am Gateway Funk angeschlossen werden (Stecker im Lieferumfang).

#### Bluetooth-Lösung

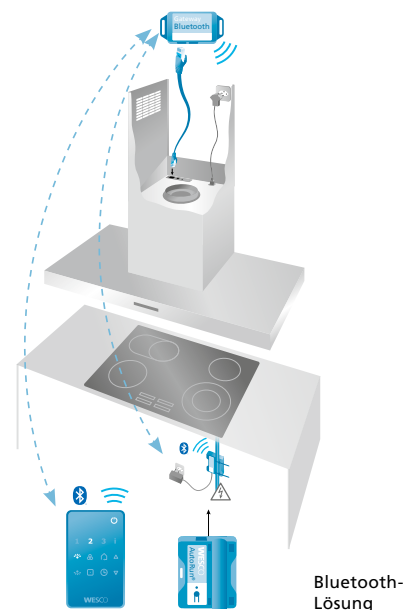
Wie bei der Funk-Lösung entfallen auch für Bluetooth-Lösung allfällige Leerrohre und Kabelverbindungen. Dank der drahtlosen Anbindungsmöglichkeit kann das Bluetooth-Modul auch noch nachträglich ohne viel Aufwand eingebaut und verbunden werden.

#### Kabelgebundene Lösung

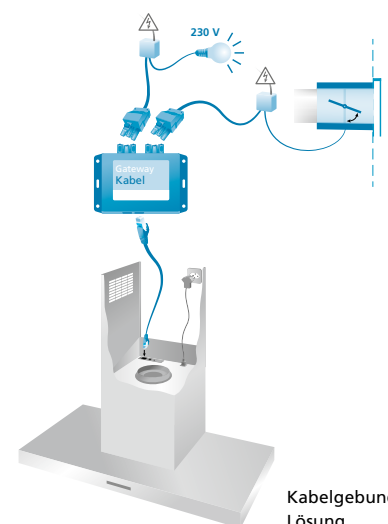
Die klassische Anbindung über Kabel ist bei der Zu- und Abluftlösung mit 230 V, wie auch beim externen Licht, gekoppelt mit der Kochfeldbeleuchtung des Dunstabzuges möglich. Dazu wird jedoch ein Elektriker für die Installation benötigt.



Funk-Lösung



Bluetooth-Lösung



Kabelgebundene Lösung

# Sorglos in Sachen Luft für Wohnüberbauungen und Genossenschaften

WESCO bietet Dunstabzüge und Kochfeldabzüge für den täglichen Einsatz an, die praktisch in der Anwendung, leise im Betrieb und wirkungsvoll im Entfernen von Kochdunst sind.

Für Immobilienverwaltungen und Wohnbaugenossenschaften bedeuten die robusten Dunstabzugshauben weniger Sorgen und überschaubare Unterhaltskosten. Auch die Werterhaltung der Immobilie spielt eine grosse Rolle.

## Wererhaltung der Immobilie

Beim Kochen ohne Dunstabzugshaube können sich jährlich bis zu 450 ml Fett in der Wohnung ansammeln.

Die richtige Auswahl der Haube und der regelmässige Austausch der Fett- und Geruchsfilter sind essenziell, wenn es um die Werterhaltung der Immobilie geht.

Ob mit einem Serviceabo oder mit Plasmatechnologie – wir entlasten Sie gerne dank unserer langjährigen Erfahrung.

## Mehr Zeit für die wichtigen Aufgaben

Ein Serviceabo von WESCO hilft Ihnen bei der Planung und Umsetzung der Filterwechsel und gibt Ihnen die volle Kostenkontrolle.

## Bekenntnis zum Produktionsstandort Schweiz

Unsere Einbauhauben 211 und 218 sind Swiss Made. Die Montage dieser zwei hochwertigen Dunstabzugshauben erfolgt mehrheitlich in Wettingen und ist ein klares Bekenntnis zum Produktionsstandort Schweiz. Entsprechend verspricht dies Präzisionsarbeit, lange Ersatzteilverfügbarkeit und eine schnelle Lieferbereitschaft.





## Wartungsfreie Lösung mit Plasmafilter

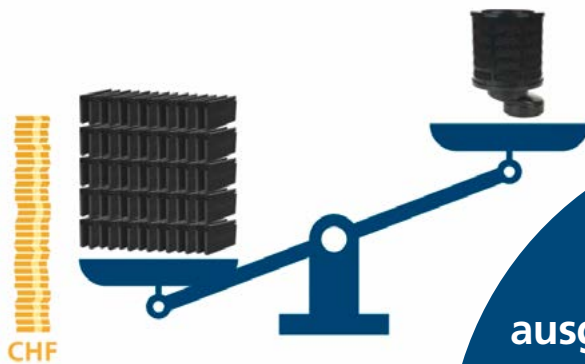
Der höhere Anschaffungspreis einer Umlufthaube mit Plasmafilter lohnt sich auf jeden Fall! Auf die Lebensdauer einer Dunstabzugshaube von 15 Jahren hochgerechnet, ist die Plasmalösung im Vergleich zu Aktivkohle günstiger. Dank verschiedenen Grössen passt ein Plasmafilter für fast alle Umlufthauben, ist nachrüstbar und kann sogar herstellerunabhängig eingesetzt werden. Weitere Informationen zur Plasmatechnologie finden Sie auf S. 198 – 199 oder

[wesco.ch/plasma](https://wesco.ch/plasma)



### Aktivkohle vs. Plasma

### WESCO



## Einfacher Austausch von ausgedienten Einbauhauben

Machen Sie den ersten Schritt in Richtung saubere Luft. Ein einfacher Austausch der alten Einbauhaube ohne Anpassungen im Oberschrank ist möglich. Unsere praktische Orientierungshilfe bietet Unterstützung.

[wesco.ch/austausch](https://wesco.ch/austausch)



# WESCO Dienstleistungen im Überblick

Ersatzfilter und Reinigungsprodukte bestellen Sie am einfachsten im WESCO Online Shop:

[wesco.ch/shop](https://wesco.ch/shop)

Mit vielfältigen Dienstleistungen stellt WESCO sicher, dass Sie auch nach dem Kauf immer bestens beraten und unterstützt werden, damit Sie lange Freude an Ihrem Produkt haben. Ein Team von kompetenten Mitarbeitenden mit langjähriger Erfahrung und grossem fachlichen Wissen steht Ihnen für sämtliche Fragen über Tel. 056 438 10 10 oder via [kundendienst@wesco.ch](mailto:kundendienst@wesco.ch) gerne zur Verfügung.



## Dienstleistungen



[wesco.ch/service](https://wesco.ch/service)



### Reparaturauftrag

WESCO Produkte zeichnen sich durch ihre hohe Qualität und Langlebigkeit aus. Sollte dennoch einmal ein Defekt an einem Gerät festgestellt werden, können Sie unseren Innendienst kontaktieren oder unser Online-Reparaturformular ausfüllen. Wir garantieren eine schnelle und persönliche Betreuung durch die Fachspezialisten unseres Serviceteams.



### Servicepakete

Um die volle Leistung eines Dunstabzugs zu erhalten, müssen die Geruchs- und Fettfilter regelmässig ausgewechselt werden. Für einen einwandfreien Betrieb des Geräts bietet WESCO verschiedene Filterservices an.

## Garantieverlängerung



[wesco.ch/registrieren-lohnt-sich](https://wesco.ch/registrieren-lohnt-sich)



### Registrieren lohnt sich

Nutzen Sie den Service von WESCO in vollem Umfang und registrieren Sie Ihr WESCO Gerät. Eine Registrierung ermöglicht Ihnen eine vereinfachte Bestellung von Ersatzfiltern und den Zugang zu aktuellen Promotionen.

Registrieren Sie Ihr Gerät innert 3 Monaten nach dem Kauf und profitieren Sie von einem Jahr kostenloser Garantieverlängerung. Dabei übernimmt WESCO für Sie die Kosten für Reparaturen und Ersatzteile (exkl. Verschleisssteile wie z. B. Leuchtmittel und Ersatzfilter).

## Online Shop



[wesco.ch/shop](https://wesco.ch/shop)



### Ersatzteile

Der WESCO Ersatzteilservice garantiert die Verfügbarkeit von Ersatzteilen auch noch viele Jahre nach dem Kauf eines WESCO Dunstabzugs. Den für Ihre Haube passenden Geruchs- oder Fettfilter finden Sie in unserem praktischen Online Shop.



### Reinigungs- und Pflegemittel

Die regelmässige Reinigung und Pflege des Dunstabzugs garantiert dessen Funktionalität. Deshalb bieten wir eine Auswahl hochwertiger WESCO Reinigungs- und Pflegemittel an, die das Sauberhalten von Dunstabzügen optimal unterstützen.

# Nie mehr an den Filterwechsel denken

Sorgenfrei kochen, dies ist für alle WESCO Kundinnen und Kunden möglich, die ihr Produkt innerhalb von 3 Monaten nach dem Kauf registrieren. Es gibt 4 gute Gründe, warum sich das Registrieren lohnt:



Plus 1 Jahr Garantie – länger sorgenfrei kochen dank der kostenlosen Garantieverlängerung.



Nie mehr den Wechsel vom Geruchsfilter vergessen – wir erinnern per E-Mail, wann es Zeit für den Austausch ist.



Vereinfachte Bestellung im Onlineshop – schnell und einfach die passenden Filter finden.



Attraktive Rabatte – von diversen Aktionen auf Reinigungsprodukten profitieren.



# WESCO Academy

## Nichts ist beständiger als der Wandel.

Das gilt insbesondere im Berufsalltag: Wer heute am Ball bleiben will, muss sich laufend weiterbilden. Nutzen Sie deshalb das Weiterbildungsangebot der WESCO Academy, um gegenüber Ihren Marktbegleitern in Sachen (Küchen-)Lüftung und Luftfiltration die Nase vorn zu haben.

Bei der WESCO Academy pauken Sie aber nicht einfach trockene Theorie. Mit Praxisbeispielen vertiefen und festigen Sie das Erlernte – selbst ausprobieren ist ausdrücklich erwünscht.

Der modulare Aufbau der Kurse stellt sicher, dass Sie sich als Teilnehmer oder Teilnehmerin auf Ihre Funktion zugeschnittenes Wissen aneignen.

Bei Projektleitern und Planern beispielsweise liegt der Fokus auf der Lüftungstechnik und dem optimalen Planen einer Küchenlüftung. Verkäufer lernen die Produkte besser kennen, und Monteure erfahren in umfangreichen Praxisübungen alles über den Ein- und Ausbau der Geräte. Daneben gibt es weitere Kurse zu Kochfeldabsaugungen sowie solche speziell für Servicetechniker, Architekten oder Bauherren – und viele mehr.

Mehr Infos,  
Kurstermine und  
Anmeldung unter:

[wesco.ch/academy](https://wesco.ch/academy)





**Bild 1** Die Effizienz einer Dunstabzugshaube hängt besonders auch von der Ausführung der Abluftleitung ab. Umlenkungen und Bögen vermindern die Effizienz.

**Bild 2** An der Testwand mit unterschiedlichen Abluftkanalführungen können verschiedene Einbausituationen veranschaulicht werden.

**Bild 3** Welche Faktoren beeinflussen die Effizienz einer Haube? Praktische Erkenntnisse helfen für eine optimale Planung.

**Bild 4** Theoretisches sowie praktisches Wissen über Lüftungstechnologien werden vermittelt.

# Gute Luft auch in Wohnungen, Büros und Schulen

Als Schweizer Lüftungsspezialist geht es nicht alleine darum, alles über gute Luft zu wissen, sondern auch über die Orte, an denen gute und saubere Luft wichtig ist. Von der Küche über das ganze Zuhause bis hin zum Büro, dem Schulzimmer und in öffentlichen Gebäuden.

Da wir durchschnittlich 90% unseres Alltags in geschlossenen Räumen verbringen, beeinflusst das Raumklima unser ganzes Leben. Gutes Raumklima ist abhängig von der Temperatur, der Luftzirkulation und der Luftqualität im Innenraum. Die Auswirkungen auf uns Menschen sind gross: Ist die Luftqualität gut, fühlen wir uns wohl, sind leistungsfähiger, besser gelaunt und auch weniger anfällig für Erkrankungen und Unfälle.

Gute Raumluft ist somit eine wichtige Angelegenheit. Das Know-how und die Erfahrung von WESCO sind nicht aus der Luft gegriffen. Seit Jahrzehnten beschäftigen wir uns intensiv mit Luftführung und Filtration. Unsere umfassende Fachkompetenz im Bereich Luft und unser ausgeprägtes Feingefühl für individuelle Problemstellungen stecken in sämtlichen Lüftungssystemen unserer gesamten Produktpalette – aber auch in der persönlichen Kundenberatung, in all unseren Dienst- und Serviceleistungen und in der Leidenschaft, für Sie die optimale Lösung zu finden.



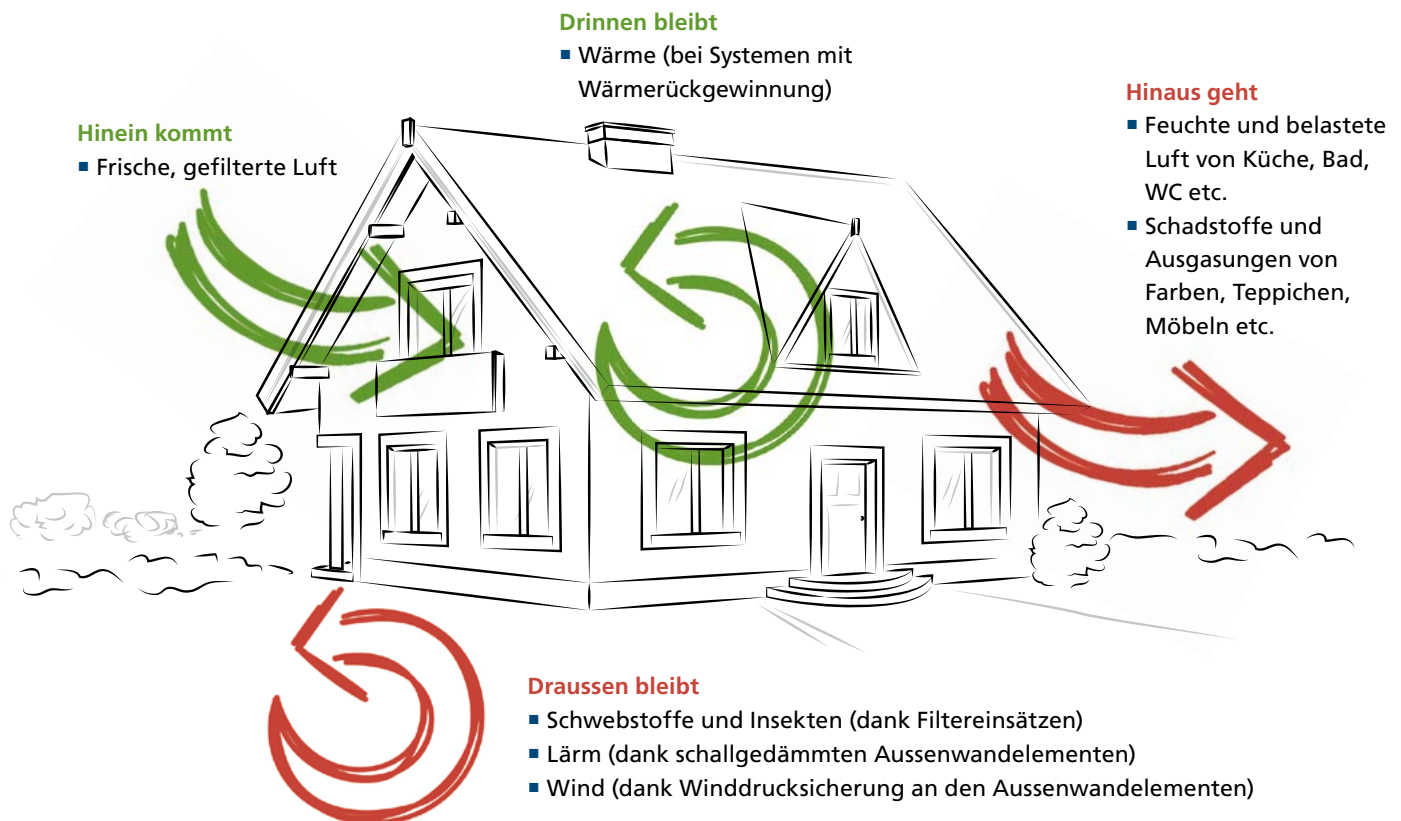
**Bild 1** Bessere Konzentration dank gut belüfteter Büroräumlichkeiten.

**Bild 2** WESCO sorgt für gutes Lernklima im Klassenzimmer.

**Bild 3** Individuelle Lösungen für ein angenehmes Wohngefühl für die ganze Familie.

# Immer gute Luft dank kontrollierter Wohnungslüftung

Bei der kontrollierten Wohnungslüftung (kurz KWL) handelt es sich um eine mechanische Lüftungstechnik, bei der die Räume oder Wohneinheiten mechanisch be- und entlüftet werden. Ziel ist es, die verbrauchte Luft dauerhaft und gleichmässig abzuführen und gleichzeitig frische, gefilterte Aussenluft zuzuführen.



Die Vorteile einer kontrollierten Wohnungslüftung liegen auf der Hand: gleichbleibende Raumluftqualität den ganzen Tag und die ganze Nacht hindurch, und das bei geschlossenen Fenstern.



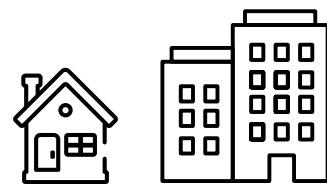
## Gesundheit

- Keine Pollenbelastung
- Kein Feinstaub
- Keine Lärmbelästigung
- Weniger Müdigkeit und höheres Wohlbefinden



## Raumklima

- Keine stickige und abgestandene Luft
- Keine Temperaturschwankungen, kein Wärmeverlust im Winter
- Gekühlte Zuluft an heissen Sommertagen
- Lüftung verstellbar bei geruchsintensiven Speisen (Fondue, Raclette) oder vielen Gästen
- Kein Schimmel in Nasszellen



## Immobilie

- Wertsteigerung der Immobilie
- Keine mühsame Bekämpfung von Schimmel
- Unterstützt den Austrocknungsprozess bei Neubauten
- Kombinierbar mit Küchenabluft
- Kann in ein Heiz- oder ein Brauchwarmwassersystem eingebunden werden

# Kochfeldabsaugungen und Tischhauben



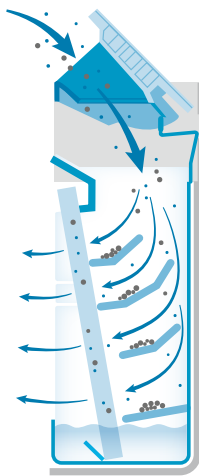
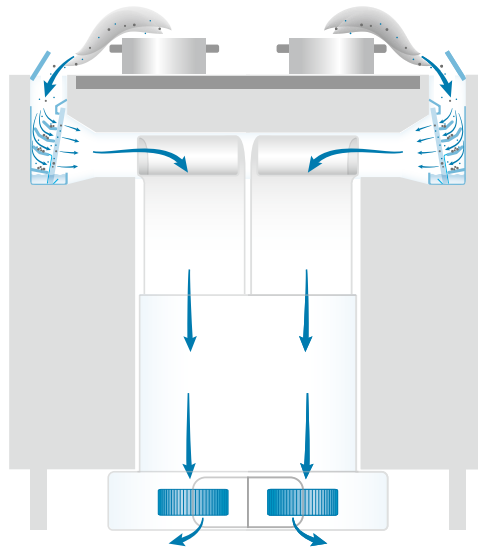
	Kochfeldabsaugung	Freie Kochfeldwahl	Besonders reinigungsfreundlich	Besonders leise	Höhenverstellbarkeit	Regenerativer Geruchsfilter	Energieeffizienzklasse	Breiten (cm)	Seite
ML Basso Flex	■	■			□		A+	individuell	32
WKA Piana Start	■	■			□		B	83	40
WKA Piana Compact	■	■			□		A	60	44
BKA Downline Infinity	■	■			□		A+	90	48
BKA Downline Performance	■	■			□		A+	83	56
Panoramakochfeld BKF 90 IPP <b>NEU</b>		■						90	64

■ = Vorhanden  
□ = Optional

# Mehr Freiheit und zeitloses Design dank seitlich angeordneten Absaugeinheiten

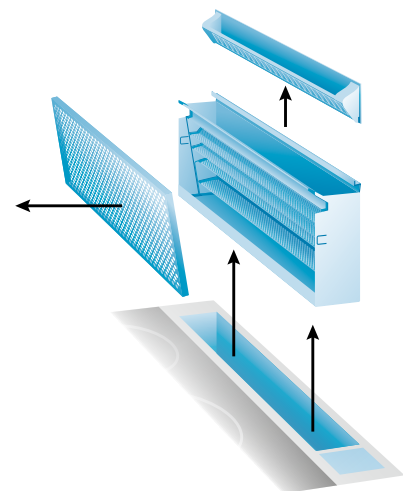
## Beste Luftqualität durch effektive Luftfiltration

Die von Fett gereinigte Luft wird nach unten zu den Lüftern im Sockel geführt. Anschliessend kann die Luft nach aussen geführt werden (Abluftleitung) oder über langlebige und wartungsarme Umluftlösungen (Aktivkohle oder Plasmalösung) in den Raum zurückgeführt werden.



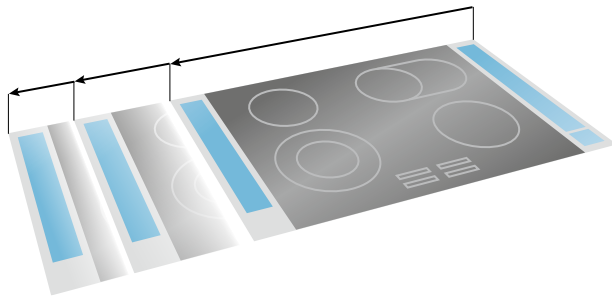
## Einzigartige MultiStage-Filtration für effizienteste Fettabscheidung

Der Einsatz mehrerer Filtrationsprinzipien ermöglicht eine neue, einzigartige und innovative Filtrationslösung mit einem Fettabscheidegrad von über 95 %. Die strömungsoptimierte Konzeption ermöglicht gleichzeitig eine hohe Luftleistung bei niedrigem Betriebsgeräusch.



## Einfache Reinigung der MultiStage-Filterkassette

Alle Komponenten können einfach herausgenommen und im Geschirrspüler gereinigt werden.

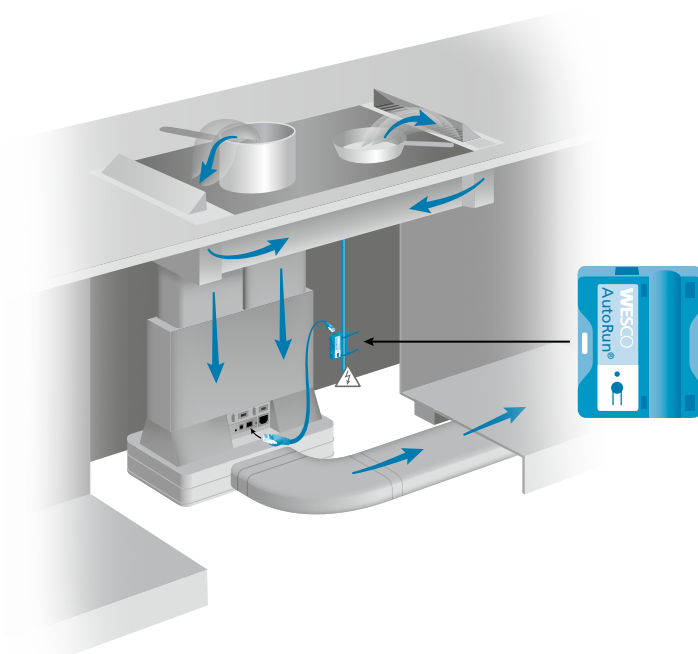


## Vielseitigkeit und Flexibilität

Das neue einzigartige Produktkonzept erlaubt eine individuelle, herstellerunabhängige Kochfeldwahl mit Breiten von 571 mm bis 936 mm. Fünf verschiedene Tiefen der Basso Flex sind verfügbar und passen zu nahezu allen erhältlichen Kochfeldern.

## Flächenbündiges und attraktives Design ohne umlaufenden Rahmen

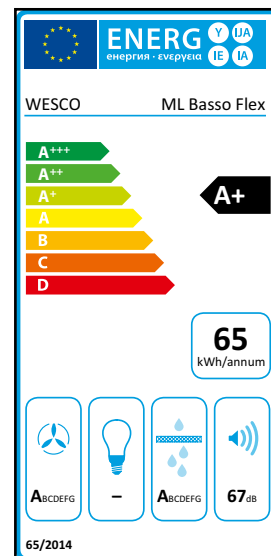
Die gesamte Fläche des Herds steht zur Verfügung und ermöglicht freies Handling auf dem Kochfeld. Das zurückhaltende und zeitlose Design integriert sich perfekt in die Kochumgebung und ist durch die Flächenbündigkeit besonders reinigungsfreundlich.



## Ein- und Ausschaltautomatik AutoRun®

Das neue innovative AutoRun® Modul stellt sicher, dass der Dunstabzug startet, sobald das Kochfeld eingeschaltet wird. Die Klappen öffnen sich, und der Dunstabzug läuft in Stufe 2 an.

Die zum Patent angemeldete AutoRun®-Technologie kann mit jedem elektrischen Kochfeld eingesetzt werden und setzt sich automatisch in Betrieb, sobald es durchfließenden Strom messen kann.



- Herstellerunabhängiges Konzept für freie Kochfeldwahl
- Freies Handling auf dem Kochfeld dank seitlich platzierten Absaugöffnungen
- Farbausführung in Schwarz und Edelstahl
- Dunstabzug schaltet dank AutoRun® automatisch mit Kochfeld ein
- Flächenbündige und rahmenlose Ausführung
- Leistungsstarker Sockellüfter mit flexiblen Luftführungselementen
- Besonders effiziente und reinigungsfreundliche MultiStage-Fettscheidung
- Besonders energiesparend durch den Einsatz von EC-Lüftern
- Wartungsfreier Plasma-Geruchsfilter senkt den Aufwand (Variante)
- Betriebsanzeige Plasma-Geruchsfilter wird im Bedienteil angezeigt (Variante)
- Dieser Dunstabzug ist Swiss Made, da er mehrheitlich bei uns am Standort Wettingen gefertigt wird



Technische Daten

Nennleistung Lüfter freiblasend	2 x 650 m³/h	Beleuchtung	-
Leistungsaufnahme Motor	2 x 170 Watt	Kochfeldbeleuchtung	-
Leistungsstufen	3+i	Farbtemperatur in Kelvin	-
Abluft Luftleistung / Schalleistungspegel min.	295 m³/h / 50 dB(A)*1	Regelung	AutoRun®, Touch Control
Abluft Luftleistung / Schalleistungspegel max.	650 m³/h / 67 dB(A)*1	Nachlauf-Funktion	Ja
Abluft Luftleistung / Schalleistungspegel intensiv	1'035 m³/h / 76 dB(A)*1	Filtersättigungsanzeige(n)	Ja
Abluft Druckvermögen intensiv	800 Pa	Umluftklassifizierung	★★★ / ☆☆☆
Umluft Luftleistung / Schalleistungspegel min.	235 m³/h / 47 dB(A)*1	*1 Schalleistungspegel dB(A) re 1 pW nach EN 60704-3	
Umluft Luftleistung / Schalleistungspegel max.	500 m³/h / 64 dB(A)*1		
Umluft Luftleistung / Schalleistungspegel intensiv	875 m³/h / 76 dB(A)*1		

Artikel-Nummer	Masse B x T mm	CHF exkl. MwSt / vRB	CHF inkl. MwSt	vRB inkl. MwSt
4011742 -	individuell	4'431.10	<b>4'790.00</b>	10.81
<b>Varianten</b>		<b>Mehrpreis</b>		
1	Tiefe 492 mm			
2	Tiefe 501 mm			
3	Tiefe 510 mm			
4	Tiefe 512 mm			
5	Tiefe 520 mm			
0	Edelstahl			
2	schwarz	652.15	<b>705.00</b>	
0	Abluft			
2	Umluft mit Aktivkohle*	476.40	<b>515.00</b>	
6	Umluft mit PlasmaMade®	1'299.70	<b>1'405.00</b>	

\* Aktivkohle Nachfüllpacks erhältlich als kostengünstige und umweltfreundliche Lösung bei Filterwechsel. Details siehe Seite 208.

## Zubehör und Optionen

## WESCO Connect

**WESCO Connect Funk** Anbindungen: Steuertastatur, Licht extern, Zu-/Abluftlösungen, usw.

**WESCO Connect Kabel** pot. freier Kontakt

Elektrische Zuluft- und Abluftlösungen finden Sie im Kapitel 6

WESCO Connect Anbindungen finden Sie im Kapitel 7

## Planungsinformationen

- Nutzen Sie zur einfachen Planung den Konfigurator: [wesco.ch/planung-montage/basso-flex](http://wesco.ch/planung-montage/basso-flex) Montagevideo
- **Berechnungstool** (Einfache Berechnung der Kanalelemente mit 2 Massen: Höhe Arbeitsplatte ab Boden, Position Sockellüfter ab Möbel-Vorderkante Arbeitsplatten-vorderkante)
- Kanalelemente und Luftführung siehe Montageanleitung
- Planungszeichnungen

## Planungshinweise allgemein

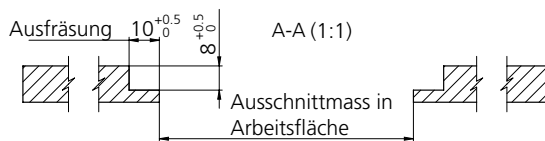
- Ausgelegt für Kochfeldbreite: 571 – 936 mm, Kochfeldtiefen: 492, 501, 510, 512, 520 mm
- Einfache Montage – dank Baukastensystem und Montageschablone für die Positionierung der Absauggehäuse
- Flexible Planung: Breitenänderungen des Kochfeldes bis zur finalen Montage möglich
- Ausblas nach hinten: Der Sockellüfter kann um 180° gedreht werden
- Service-Öffnung: Sockellüfter, Steuerleistungsteil, Geruchsfilter müssen für die Revision frei zugänglich sein
- Frontdoppel oben abnehmbar einplanen. Zu empfehlen ist, die Rückwand komplett demontierbar einzuplanen
- Kochfeld-Netzkabel muss vor Montage am Kochfeld angeschlossen sein
- Nicht für Gaskochfelder geeignet
- Gesamthöhe Kochfeld max. 86 mm inkl. vom Kochfeldhersteller vorgeschriebenem Abstand
- Standardschränke können unverändert genutzt werden. Mindestens 160 mm Abstand (Rücken zu Rücken)
- Position des AutoRun® Moduls: Angaben über Abstände in der Montageanleitung AutoRun® beachten
- Bei Kochfeldern mit 5 oder 6 Kochzonen sind die mittleren Kochzonen als Warmhaltezone zu verwenden
- Eine externe Beleuchtung kann am Gateway Funk angeschlossen und mit der Steuertastatur STF bedient werden
- Die externe Beleuchtung kann wahlweise kabelgebunden oder über Funk mit der Anbindung Licht Extern Funk LEF (Art. Nr. 4012143) angebunden werden

## Planungshinweise Abluft

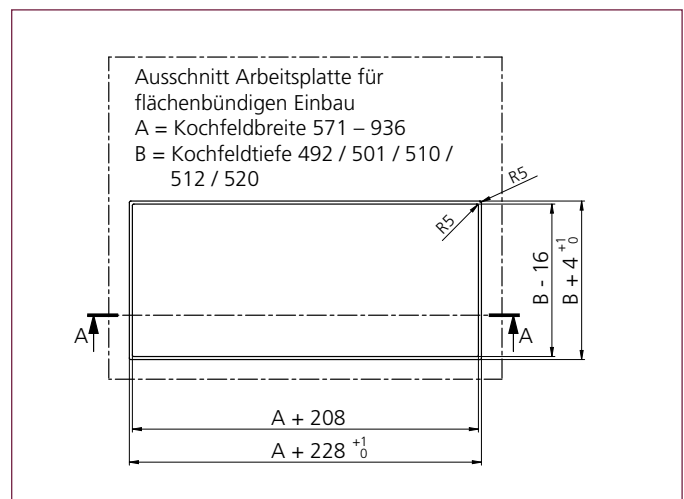
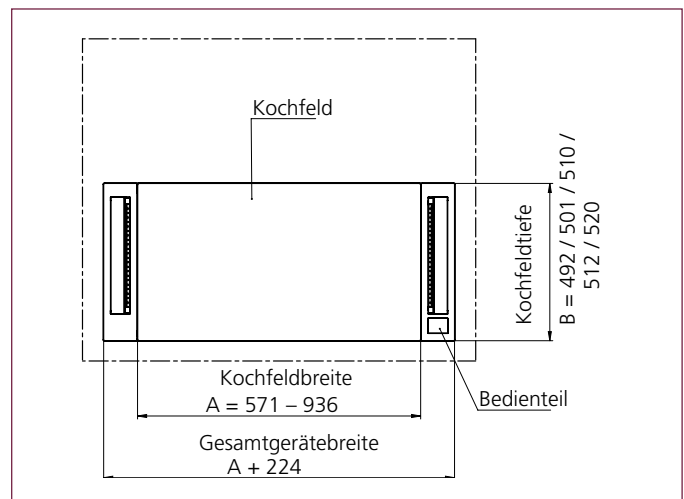
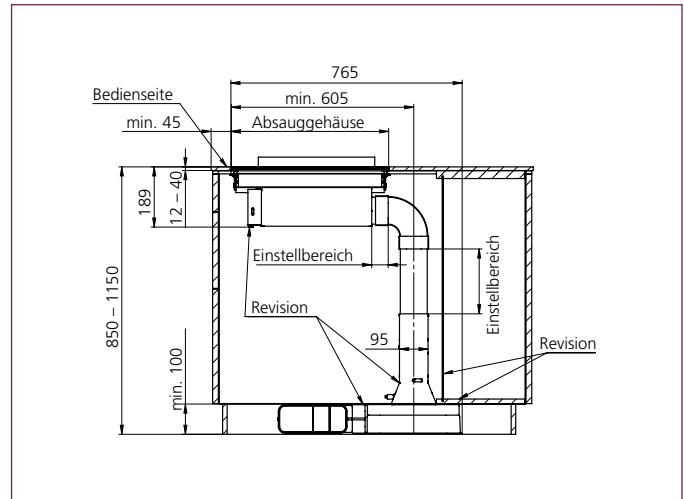
- Abluftleitung min.  $\varnothing$  150 mm oder mit Flachkanal mit äquivalentem Querschnitt, vorzugsweise schallgedämmt ausführen
- Minimale Sockelhöhe: 100 mm bei Abluft

## Planungshinweise Umluft

- Empfohlene Austrittsfläche von min. 400 cm<sup>2</sup> bei geführter Umluft und min. 500 cm<sup>2</sup> bei ungeführter Umluft
- Minimale Sockelhöhe: 100 mm bei Umluft
- Minimale Sockelhöhe: 107 mm bei PlasmaMade®
- Ausführung PlasmaMade® – separate Netzdose einplanen (Netzteil überdeckt 3-fach Steckdose)



Ausschnittmass = Kochfeldbreite A (571 – 936) + 208  
 Ausschnittmass = Kochfeldtiefe B (492 / 501 / 510 / 512 / 520) - 16

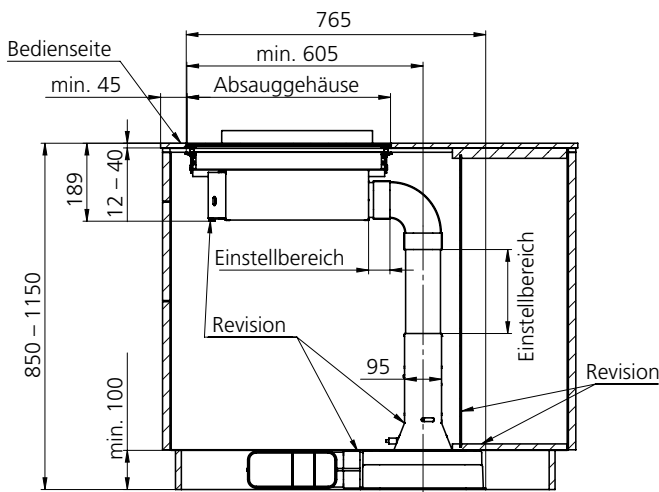


Immer aktuelle und zusätzliche Produktdetails sowie die komplette Dokumentation wie z. B. Anleitungen, grössere Masszeichnungen, 2D- und 3D-Daten sowie Luftleistungsdiagramme finden Sie hier:

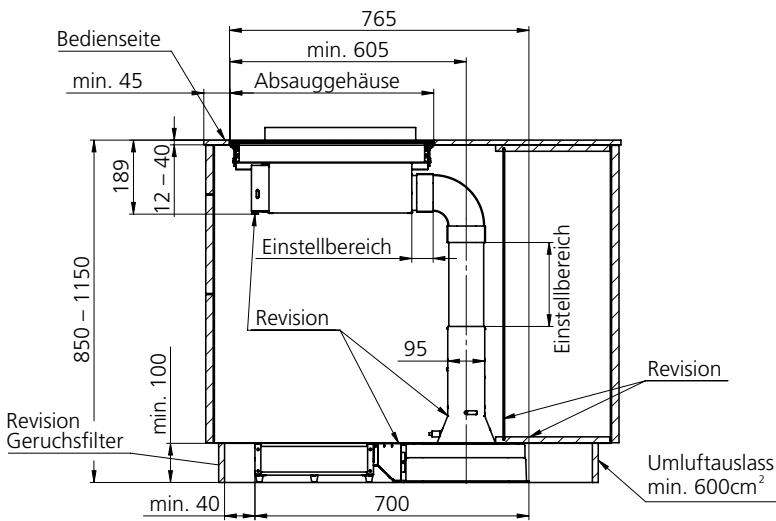
[wesco.ch/bassoflex](http://wesco.ch/bassoflex)

Einbaubeispiele

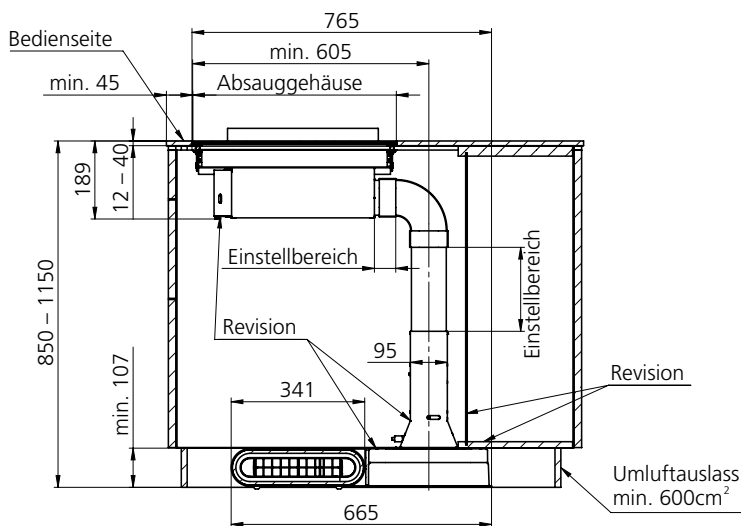
Abluft



Umluft mit Aktivkohle

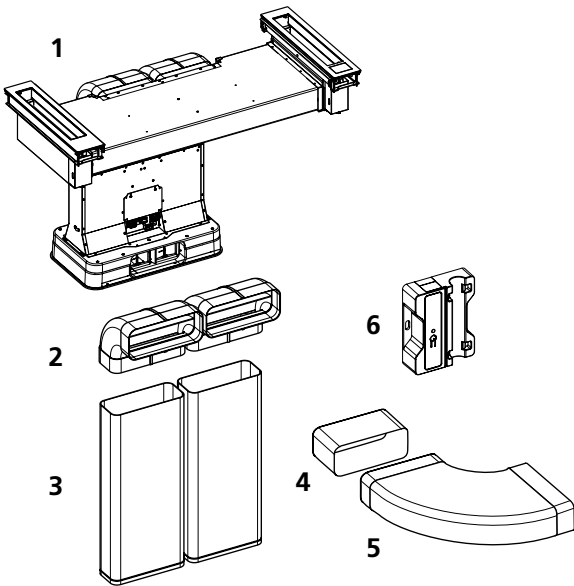


Umluft mit PlasmaMade®



## Lieferumfang

## Abluft

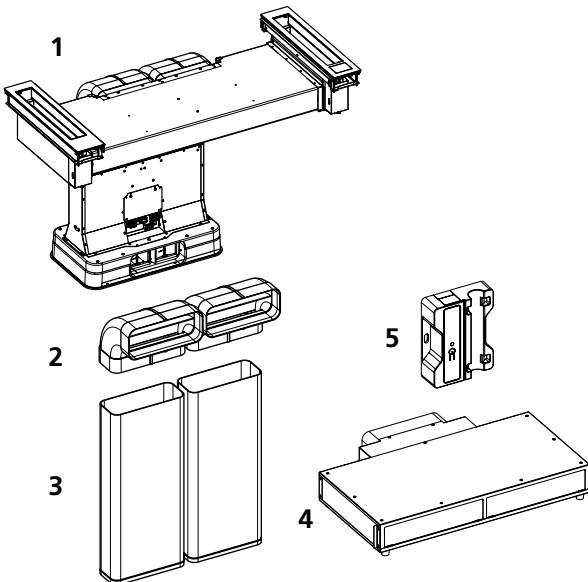


- 1 Tischhaube ML Basso Flex inkl. Lüftereinheit
- 2 Umlenkbogen senkrecht 90° Typ 89 K, 2 Stück
- 3 Flachkanal Typ 89 K 1000 mm, 2 Stück
- 4 Verbindungsstück Flachkanal Typ 89 K
- 5 Umlenkbogen waagrecht 90°, Flachkanal Typ 89 K
- 6 AutoRun® Modul inkl. Anschlusskabel

## Paketpreis

Artikel	CHF exkl. MwSt / vRB	CHF inkl. MwSt	vRB inkl. MwSt
Edelstahl 4011742-001 bis 005	4'431.10	<b>4'790.00</b>	10.81
schwarz 4011742-021 bis 025	5'083.25	<b>5'495.00</b>	10.81

## Umluft

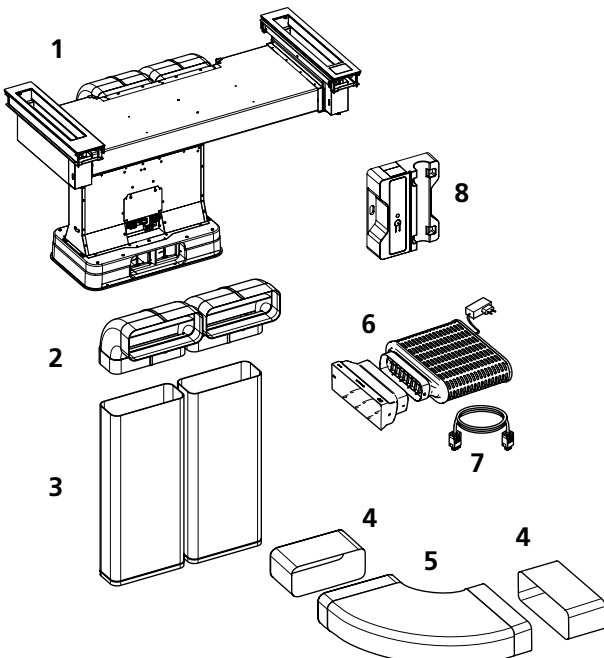


- 1 Tischhaube ML Basso Flex inkl. Lüftereinheit
- 2 Umlenkbogen senkrecht 90° Typ 89 K, 2 Stück
- 3 Flachkanal Typ 89 K 1000 mm, 2 Stück
- 4 Geruchsfilter inkl. Sockelverbinder
- 5 AutoRun® Modul inkl. Anschlusskabel

## Paketpreis

Artikel	CHF exkl. MwSt / vRB	CHF inkl. MwSt	vRB inkl. MwSt
Edelstahl 4011742-201 bis 205	4'907.50	<b>5'305.00</b>	10.81
schwarz 4011742-221 bis 225	5'559.65	<b>6'010.00</b>	10.81

## Umluft mit PlasmaMade®

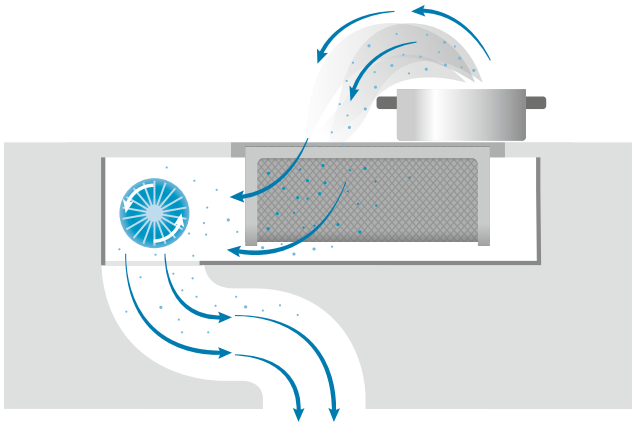


- 1 Tischhaube ML Basso Flex inkl. Lüftereinheit
- 2 Umlenkbogen senkrecht 90° Typ 89 K, 2 Stück
- 3 Flachkanal Typ 89 K 1000 mm, 2 Stück
- 4 Verbindungsstück Flachkanal Typ 89 K, 2 Stück
- 5 Umlenkbogen waagrecht 90° Flachkanal Typ 89 K
- 6 PlasmaMade® inkl. Adapterstück für Flachkanal Typ 89K
- 7 Kabelsatz Statusanzeige für Plasma-Geruchsfilter
- 8 AutoRun® Modul inkl. Anschlusskabel

## Paketpreis

Artikel	CHF exkl. MwSt / vRB	CHF inkl. MwSt	vRB inkl. MwSt
Edelstahl 4011742-601 bis 605	5'730.80	<b>6'195.00</b>	10.81
schwarz 4011742-621 bis 625	6'383.00	<b>6'900.00</b>	10.81

# Die Kombination von Induktionskochfeld und Dunstabzug bringt viele Vorteile:



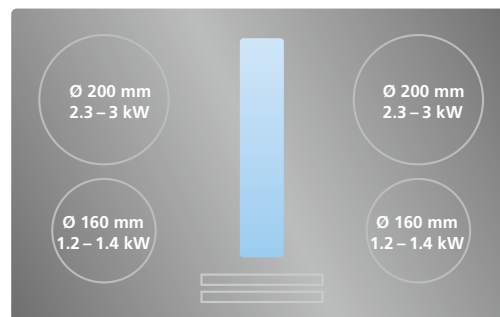
## Funktionsprinzip

Das Kochfeld mit integriertem, zentralen Dunstabzug erfasst den Koch- und Bratdunst direkt nach seiner Entstehung und zieht ihn dank starkem Lüfter nach unten ab. Die Luft geht durch Fett- und Geruchsfilter und wird anschliessend je nach Betriebsart zurück in den Raum oder nach draussen geführt.

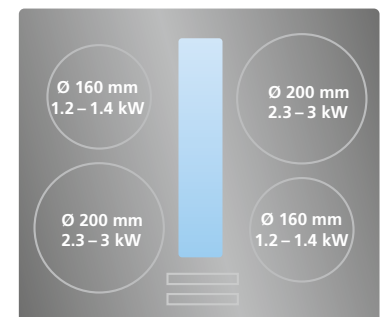
## Effizientes Kochen

Leistungsstarke Induktionskochfelder mit intuitiver Slider-Bedienung. Die Flächenbündigkeit sowie die grossen Kochzonen lassen die Funktionen Kochen und Absaugen verschmelzen.

Piana Start

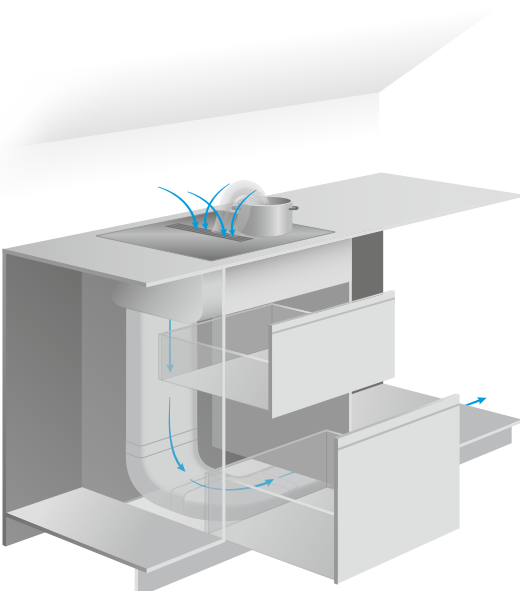


Piana Compact



## Erhöhter Kochkomfort und gute Luft dank AutoRun® Plus

Die automatische Lüfterregulierung AutoRun® Plus steuert die Leistungsstufen der Haube entsprechend dem Kochprozess. Die manuelle Bedienung bleibt jederzeit möglich.

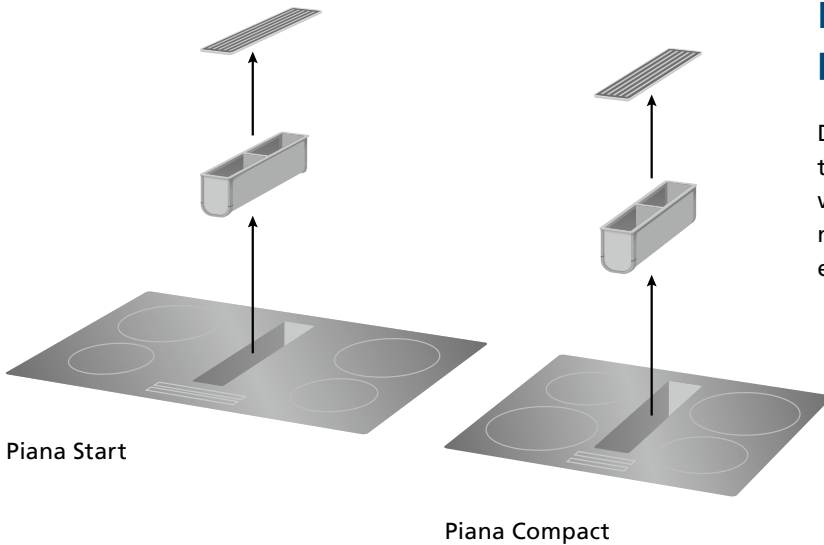


## Planungsfreiheit

Piana Compact als Platzwunder bietet neue Möglichkeiten in der Küchengestaltung.

Durch die Platzierung des Lüfters direkt unter dem Kochfeld und einer flexiblen Luftführung bleibt genügend Stauraum im Unterschrank.



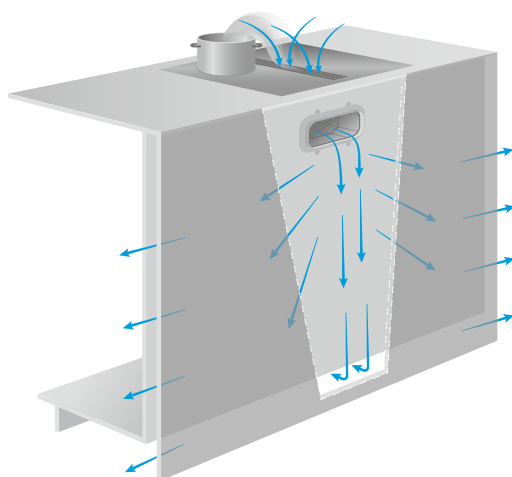
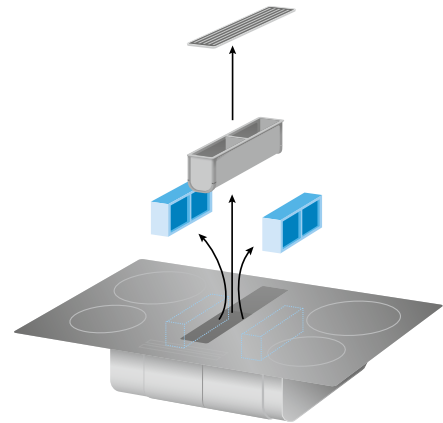


Piana Start

Piana Compact

## Einfache Handhabung und praktische Reinigung

Die Abdeckgitter und Fettfilter sind geschirrspüler-tauglich und können leicht von oben entnommen werden. Die Aktivkohlefilter können zwecks Regenerierung oder Ersatz nach erreichter Lebensdauer ebenfalls von oben entnommen werden.

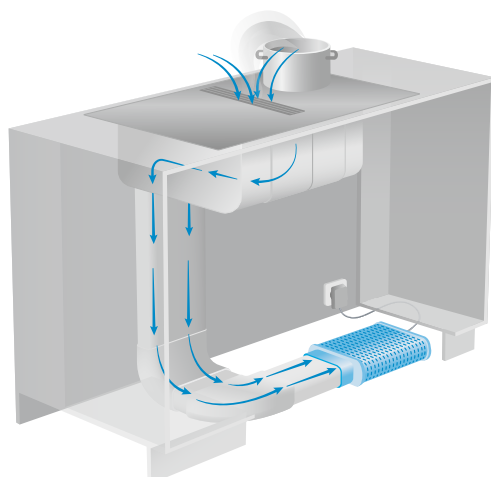


## Umluftvariante mit Ausblas direkt nach hinten

Die gereinigte Luft gelangt über eine eingekürzte Sockelblende oder ein Ausblaspitter in den Raum zurück. Diese Variante ist besonders einfach und schnell einzubauen.

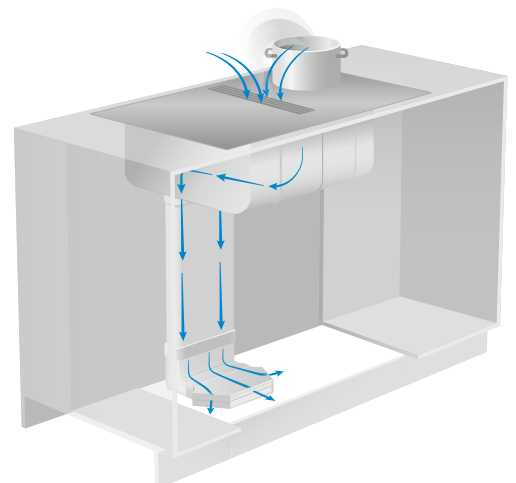
## Umluft mit Plasmafilter

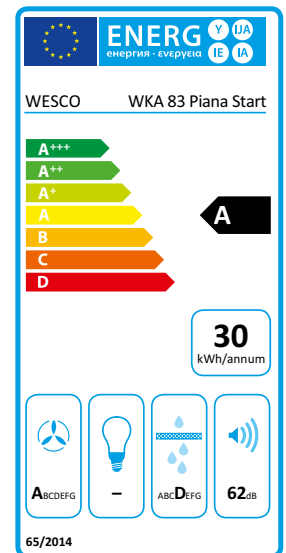
Diese Variante ist 100% wartungsfrei. Der Filter wird platzsparend im Sockel eingebaut.



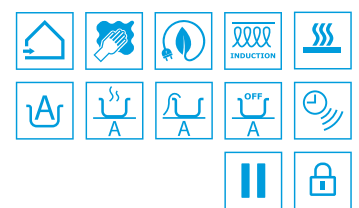
## Umluft mit Ausblas in den Sockel

Die gefilterte Luft wird klassisch nach unten geführt. Das Umluft-Set (optional) verteilt die Luft über den Sockel gleichmässig wieder in den Raum zurück.





- Kombinationsgerät von Abzug und Kochfeld für hohes Mass an Kopffreiheit
- Intuitive Slider-Bedienung für schnelle Bedienung aller wichtigen Funktionen
- Erhöhter Kochkomfort dank automatischer Lüfterregulierung mit AutoRun® Plus
- Hocheffizienter und wartungsfreier Plasma-Geruchsfilter für lange Standzeit (Variante)
- Flüsterleiser Betrieb des Plasma-Geruchsfilters durch LED-Kit angezeigt (Variante)



Technische Daten

Nennleistung Lüfter freiblasend	640 m³/h	Reinigungsanzeige Fettfilter	Ja
Gesamtleistungsaufnahme in Watt	7400 Watt	Wartungsanzeige	Ja
Leistungsstufen Lüfter	4+i	Umluftklassifizierung	☆☆ / ☆☆☆
Abluft Luftleistung / Schalleistungspegel min	200 m³/h / 45 dB(A)*1	Beheizungsart	Induktion
Abluft Luftleistung / Schalleistungspegel max.	485 m³/h / 62 dB(A)*1	Leistungsstufen Kochfeld / Regelung	9+i / Touch
Abluft Luftleistung / Schalleistungspegel intensiv	620 m³/h / 67 dB(A)*1	Kochzonen	4
Abluft Druckvermögen intensiv	530 Pa	Kochzone links vorne / hinten	Ø 160 / 200 mm
Umluft Luftleistung / Schalleistungspegel min.	190 m³/h / 50 dB(A)*1	Leistung in Watt	1200 / 2300
Umluft Luftleistung / Schalleistungspegel max.	410 m³/h / 67 dB(A)*1	Kochzone rechts vorne / hinten	Ø 160 / 200 mm
Umluft Luftleistung / Schalleistungspegel intensiv	515 m³/h / 72 dB(A)*1	Leistung in Watt	1200 / 2300
Nachlauf-Funktion	Ja	Warmhaltefunktion / Topferkennung	Ja / Ja
Lüftermodi	manuell / AutoRun® Plus	Timer / Abschaltautomatik	Ja / Ja
		Brückenfunktion	Nein

\*1 Schalleistungspegel dB(A) re 1 pW nach EN 60704-3

Artikel-Nummer	Masse B x T mm	CHF exkl. MwSt / vRB	CHF inkl. MwSt	vRB inkl. MwSt
4013241 - 0 0	830 x 510	2'691.95	<b>2'910.00</b>	10.81
<b>Varianten</b>		<b>Mehrpreis</b>		
0	<b>Abluft</b>			
2	<b>Umluft mit Aktivkohle</b>	476.40	<b>515.00</b>	
6	<b>Umluft mit PlasmaMade®</b>	1'299.70	<b>1'405.00</b>	

Zubehör und Optionen		CHF exkl. MwSt / vRB	CHF inkl. MwSt	vRB inkl. MwSt
<b>Zubehör Abluft und PlasmaMade® für Unterschrank &gt; 60 cm</b>				
4010499	Flachkanal Länge 1000 mm Typ 89 K	52.75	57.00	
4013234	Umluft-Set zu Piana für Ausblas in den Sockel	135.05	146.00	

Elektrische Zuluft- und Abluftlösungen finden Sie im Kapitel 6

**Planungsinformationen**

**Planungshinweise**

**Planungshinweise allgemein**

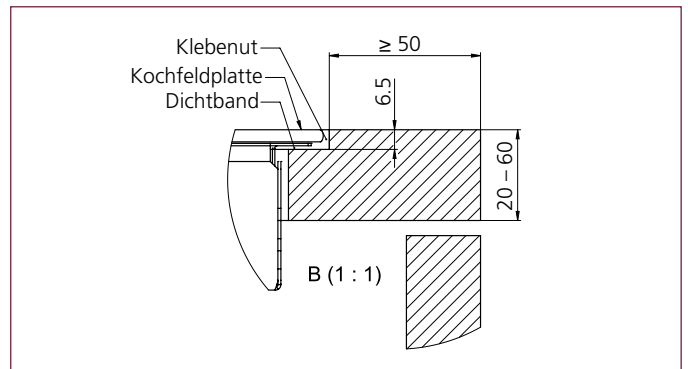
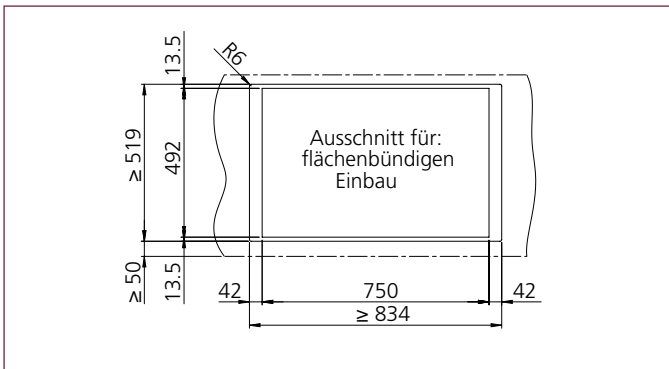
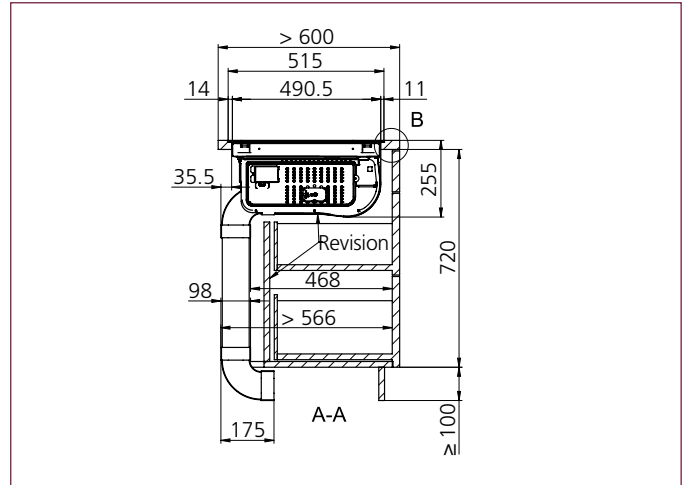
- Schrankbreite ab 900 mm möglich
- Kochfeld kann sowohl flächenbündig als auch aufliegend montiert werden
- Anschluss 400V ~ / 50 Hz / Absicherung 16 A

**Planungshinweise Abluft**

- Abluftleitung min. Ø 150 mm oder mit Flachkanal Typ 100 und vorzugsweise schallgedämmt ausführen
- Anbindung zu EVK 230 V und ZLR Prime 230 V integriert

**Planungshinweise Umluft**

- Empfohlene Austrittsfläche von min. 400 cm<sup>2</sup> bei geführter Umluft und min. 500 cm<sup>2</sup> bei ungeführter Umluft
- Bei Umluftbetrieb mit PlasmaMade® Geruchsfilter muss in der Nähe des Unterschranks eine Steckdose für das Netzteil des Geruchsfilters vorhanden sein



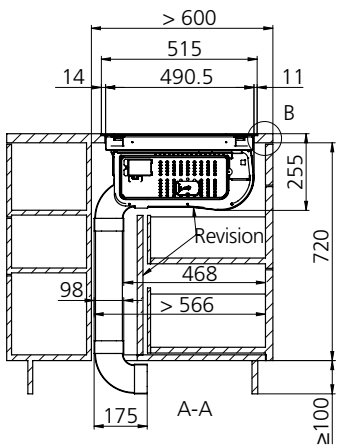
**Einbaubeispiele** (weitere Einbaubeispiele finden Sie auf der nächsten Seite und auf [wesco.ch/wkopianastart](http://wesco.ch/wkopianastart))

Immer aktuelle und zusätzliche Produktdetails sowie die komplette Dokumentation wie z. B. Anleitungen, grössere Masszeichnungen, 2D- und 3D-Daten sowie Luftleistungsdiagramme finden Sie hier:

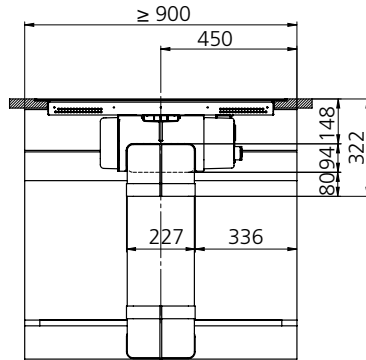
[wesco.ch/wkopianastart](http://wesco.ch/wkopianastart)

Einbaubeispiele

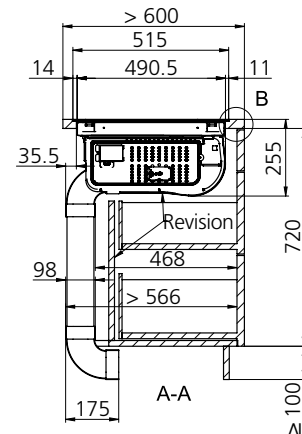
Insellösung



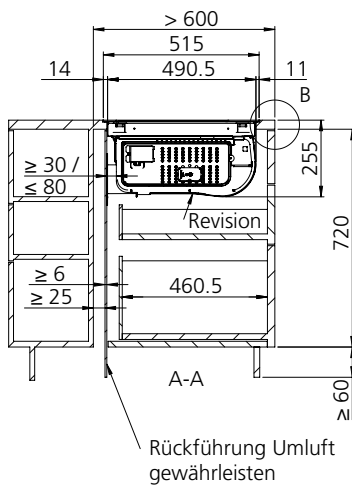
Abluft



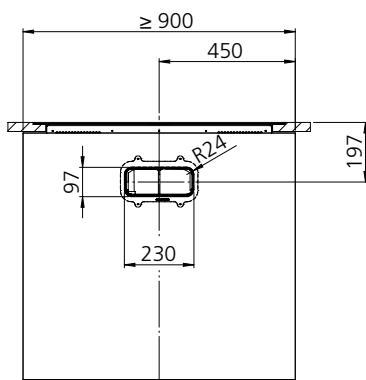
Wandlösung



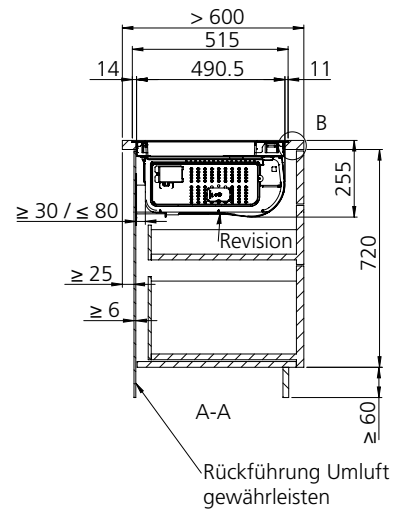
Insellösung



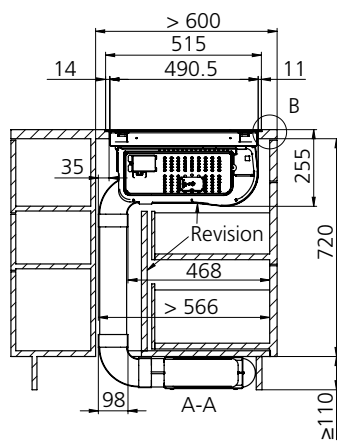
Umluft mit Aktivkohle



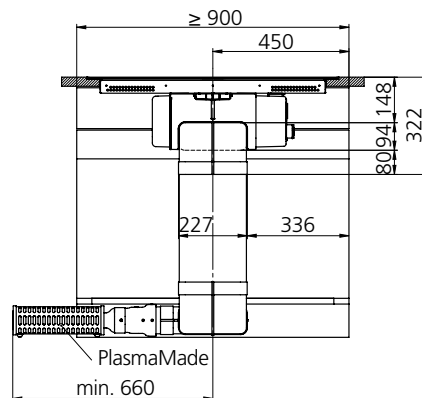
Wandlösung



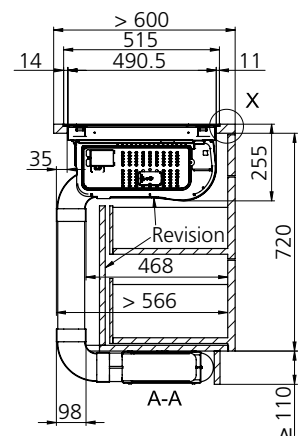
Insellösung



Umluft mit PlasmaMade®

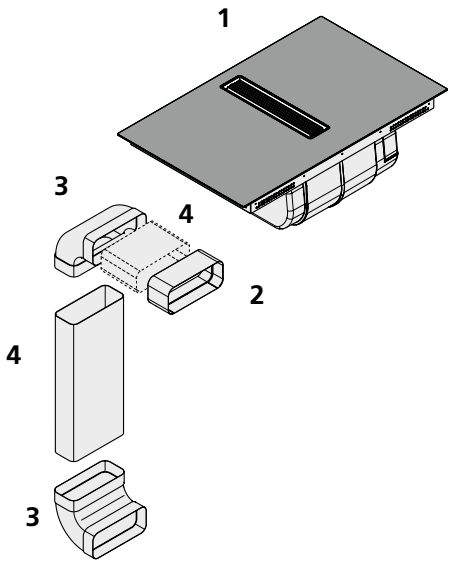


Wandlösung



**Lieferumfang**

**Abluft**

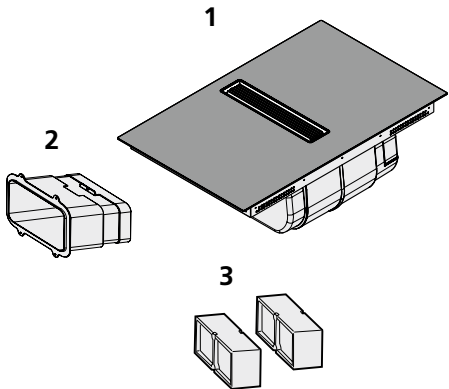


- 1 Kochfeldabsaugung WKA 83 Piana Start
- 2 Verbindungsstück Flachkanal Typ 89K
- 3 Umlenkbogen senkrecht 90° Flachkanal Typ 89 K, 2 Stück
- 4 Flachkanal Typ 89K Länge 1'000 mm / Zuschnitt

**Paketpreis**

Artikel	CHF exkl. MwSt / vRB	CHF inkl. MwSt	vRB inkl. MwSt
4013241-000	2'691.95	<b>2'910.00</b>	10.81

**Umluft mit Aktivkohle**

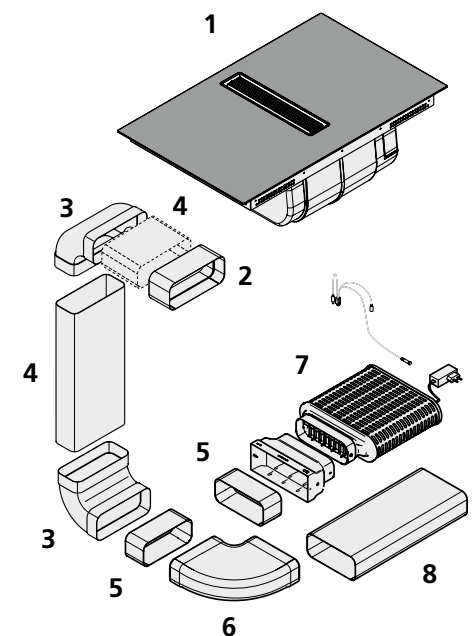


- 1 Kochfeldabsaugung WKA 83 Piana Start
- 2 Ausblasmodul (in die Rückwand)
- 3 Geruchsfilter 2 Stück

**Paketpreis**

Artikel	CHF exkl. MwSt / vRB	CHF inkl. MwSt	vRB inkl. MwSt
4013241-200	3'168.35	<b>3'425.00</b>	10.81

**Umluft mit PlasmaMade®**

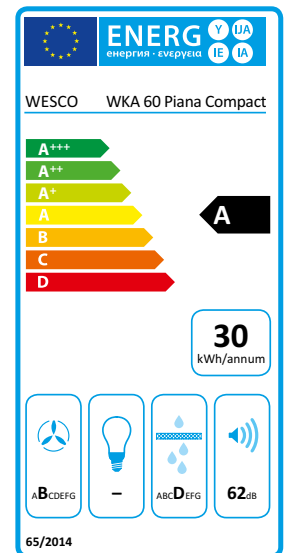


- 1 Kochfeldabsaugung WKA 83 Piana Start
- 2 Verbindungsstück Flachkanal Typ 89K
- 3 Umlenkbogen senkrecht 90° Flachkanal Typ 89 K, 2 Stück
- 4 Flachkanal Typ 89K Länge 1'000 mm / Zuschnitt
- 5 Verbindungsstück Umlenkbögen Typ 89K, 2 Stück
- 6 Umlenkbogen waagrecht 90° für Flachkanal Typ 89K
- 7 PlasmaMade® inkl. Adapterstück Flachkanal Typ 89 K, LED Betriebsanzeige und Netzteil
- 8 Flachkanal Typ 89K Länge 1000 mm

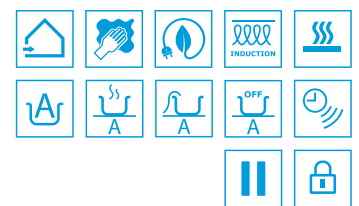
**Paketpreis**

Artikel	CHF exkl. MwSt / vRB	CHF inkl. MwSt	vRB inkl. MwSt
4013241-600	3'991.65	<b>4'315.00</b>	10.81
			0.61





- Kompaktes Kombinationsgerät von Abzug und Kochfeld für kleine Küchen
- Intuitive Slider-Bedienung für schnelle Bedienung aller wichtigen Funktionen
- Erhöhter Kochkomfort dank automatischer Lüfterregulierung mit AutoRun® Plus
- Hocheffizienter und wartungsfreier Plasma-Geruchsfilter für lange Standzeit (Variante)
- Flüsterleiser Betrieb des Plasma-Geruchsfilters durch LED-Kit angezeigt (Variante)



Technische Daten

Nennleistung Lüfter freiblasend	640 m³/h	Reinigungsanzeige Fettfilter	Ja
Gesamtleistungsaufnahme in Watt	7400 Watt	Wartungsanzeige	Ja
Leistungsstufen Lüfter	4+i	Umluftklassifizierung	☆☆ / ☆☆☆
Abluft Luftleistung / Schalleistungspegel min	200 m³/h / 45 dB(A)*1	Beheizungsart	Induktion
Abluft Luftleistung / Schalleistungspegel max.	485 m³/h / 62 dB(A)*1	Leistungsstufen Kochfeld / Regelung	9+i / Touch
Abluft Luftleistung / Schalleistungspegel intensiv	620 m³/h / 67 dB(A)*1	Kochzonen	4
Abluft Druckvermögen intensiv	530 Pa	Kochzone links vorne / hinten	Ø 200 / 160 mm
Umluft Luftleistung / Schalleistungspegel min.	190 m³/h / 50 dB(A)*1	Leistung in Watt	2300 / 1200
Umluft Luftleistung / Schalleistungspegel max.	410 m³/h / 67 dB(A)*1	Kochzone rechts vorne / hinten	Ø 160 / 200 mm
Umluft Luftleistung / Schalleistungspegel intensiv	515 m³/h / 72 dB(A)*1	Leistung in Watt	1200 / 2300
Nachlauf-Funktion	Ja	Warmhaltefunktion / Topferkennung	Ja / Ja
Lüftermodi	manuell / AutoRun® Plus	Timer / Abschaltautomatik	Ja / Ja
		Brückenfunktion	Nein

\*1 Schalleistungspegel dB(A) re 1 pW nach EN 60704-3

Artikel-Nummer	Masse B x T mm	CHF exkl. MwSt / vRB	CHF inkl. MwSt	vRB inkl. MwSt
4013240 - 0 0 <b>WKA 60 Piana Compact</b>	600 x 510	2'312.65	<b>2'500.00</b>	6.01
<b>Varianten</b>		<b>Mehrpreis</b>		
0 <b>Abluft</b>				
2 <b>Umluft mit Aktivkohle</b>		476.40	<b>515.00</b>	
6 <b>Umluft mit PlasmaMade®</b>		1'299.70	<b>1'405.00</b>	

Zubehör und Optionen		CHF exkl. MwSt / vRB	CHF inkl. MwSt	vRB inkl. MwSt
<b>Zubehör Abluft und PlasmaMade® für Unterschrank &gt; 60 cm</b>				
4010499	Flachkanal Länge 1000 mm Typ 89 K	52.75	<b>57.00</b>	
4013234	Umluft-Set zu Piana für Ausblas in den Sockel	135.05	<b>146.00</b>	

Elektrische Zuluft- und Abluftlösungen finden Sie im Kapitel 6

## Planungsinformationen

### Planungshinweise

#### Planungshinweise allgemein

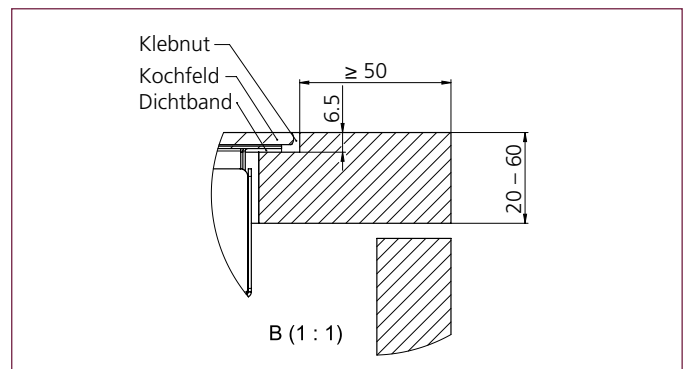
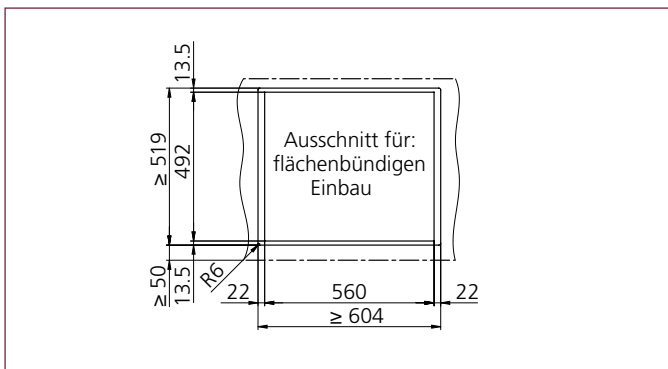
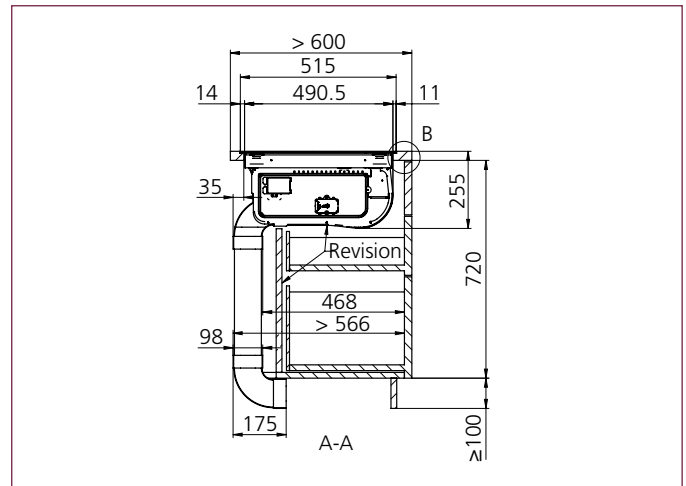
- Schrankbreite ab 600 mm möglich
- Kochfeld kann sowohl flächenbündig als auch aufliegend montiert werden
- Anschluss 400V ~ / 50 Hz / Absicherung 16 A

#### Planungshinweise Abluft

- Abluftleitung min. Ø 150 mm oder mit Flachkanal Typ 100 und vorzugsweise schallgedämmt ausführen
- Anbindung zu EVK 230 V und ZLR Prime 230 V integriert

#### Planungshinweise Umluft

- Empfohlene Austrittsfläche von min. 400 cm<sup>2</sup> bei geführter Umluft und min. 500 cm<sup>2</sup> bei ungeführter Umluft
- Bei Umluftbetrieb mit PlasmaMade® Geruchsfilter muss in der Nähe des Unterschrankes eine Steckdose für das Netzteil des Geruchsfilters vorhanden sein



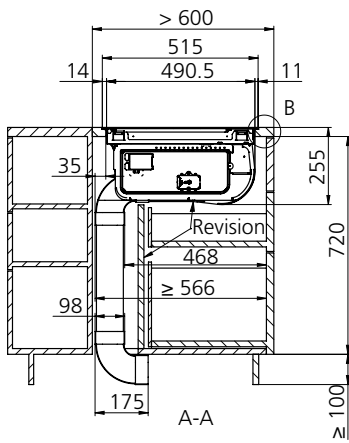
**Einbaubeispiele** (weitere Einbaubeispiele finden Sie auf der nächsten Seite und auf [wesco.ch/wkopianacompact](http://wesco.ch/wkopianacompact))

Immer aktuelle und zusätzliche Produktdetails sowie die komplette Dokumentation wie z. B. Anleitungen, grössere Masszeichnungen, 2D- und 3D-Daten sowie Luftleistungsdiagramme finden Sie hier:

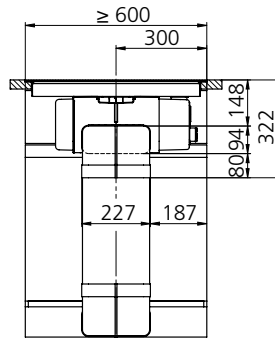
[wesco.ch/wkopianacompact](http://wesco.ch/wkopianacompact)

Einbaubeispiele

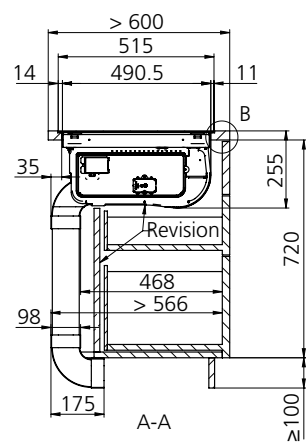
Insellösung



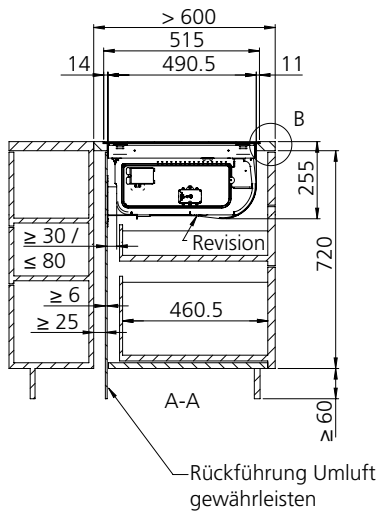
Abluft



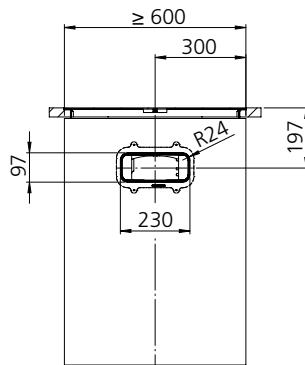
Wandlösung



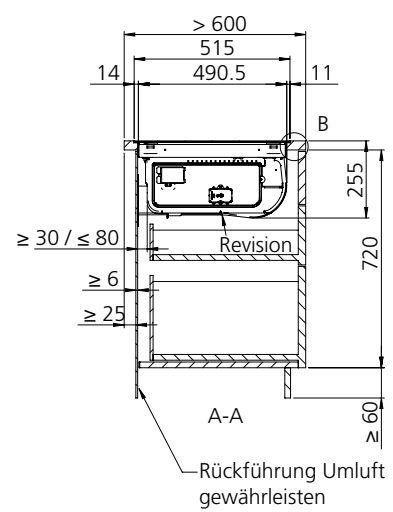
Insellösung



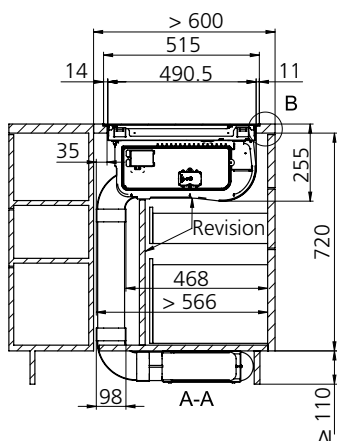
Umluft mit Aktivkohle



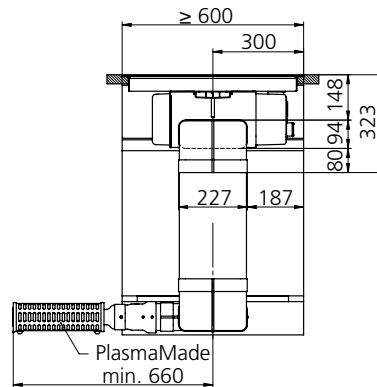
Wandlösung



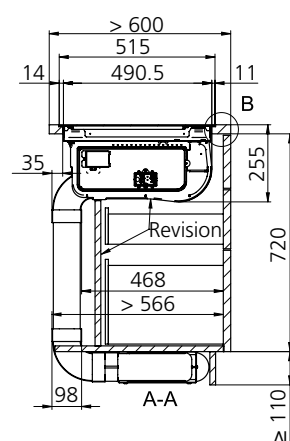
Insellösung



Umluft mit PlasmaMade®



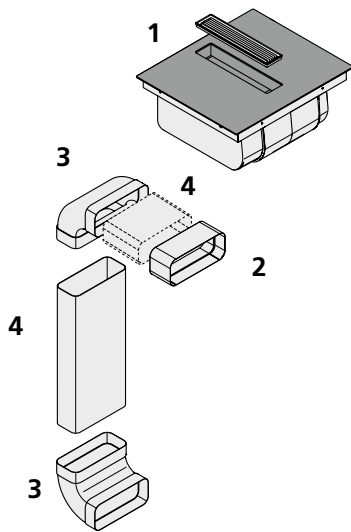
Wandlösung





## Lieferumfang

## Abluft

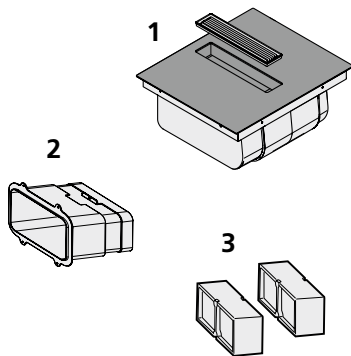


- 1 Kochfeldabsaugung WKA 60 Piana Compact
- 2 Verbindungsstück Flachkanal Typ 89K
- 3 Umlenkbogen senkrecht 90° Flachkanal Typ 89 K, 2 Stück
- 4 Flachkanal Typ 89K Länge 1'000 mm / Zuschnitt

## Paketpreis

Artikel	CHF exkl. MwSt / vRB	CHF inkl. MwSt	vRB inkl. MwSt
4013240-000	2'312.65	<b>2'500.00</b>	6.01

## Umluft mit Aktivkohle

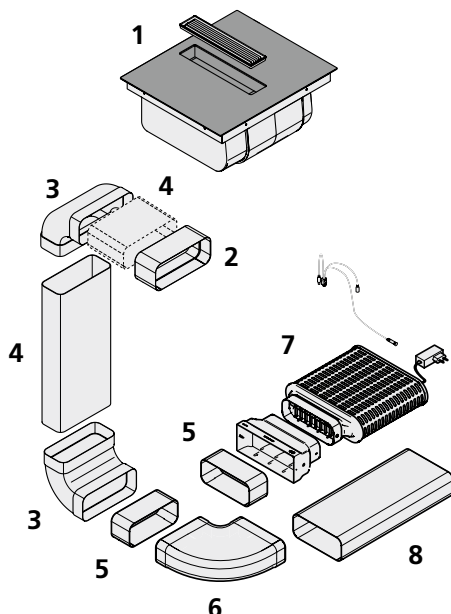


- 1 Kochfeldabsaugung WKA 60 Piana Compact
- 2 Ausblasmodul (in die Rückwand)
- 3 Geruchsfilter 2 Stück

## Paketpreis

Artikel	CHF exkl. MwSt / vRB	CHF inkl. MwSt	vRB inkl. MwSt
4013240-200	2'789.10	<b>3'015.00</b>	6.01

## Umluft mit PlasmaMade®



- 1 Kochfeldabsaugung WKA 60 Piana Compact
- 2 Verbindungsstück Flachkanal Typ 89K
- 3 Umlenkbogen senkrecht 90° Flachkanal Typ 89 K, 2 Stück
- 4 Flachkanal Typ 89K Länge 1'000 mm / Zuschnitt
- 5 Verbindungsstück Umlenkbögen Typ 89K, 2 Stück
- 6 Umlenkbogen waagrecht 90° für Flachkanal Typ 89K
- 7 PlasmaMade® inkl. Adapterstück Flachkanal Typ 89 K, LED Betriebsanzeige und Netzteil
- 8 Flachkanal Typ 89K Länge 1000 mm, optional

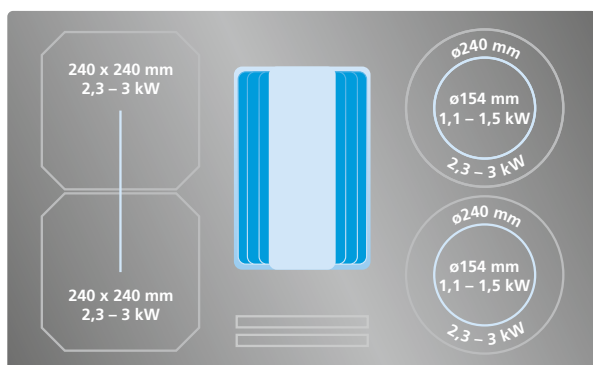
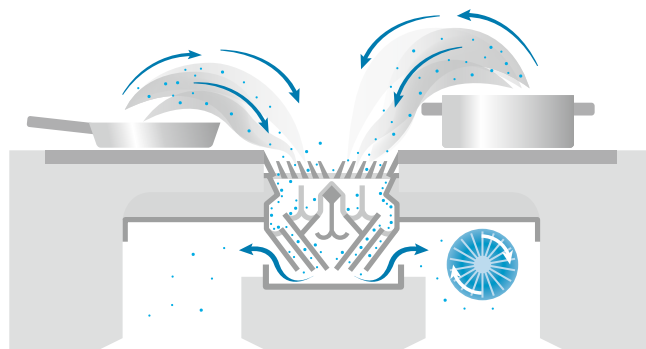
## Paketpreis

Artikel	CHF exkl. MwSt / vRB	CHF inkl. MwSt	vRB inkl. MwSt
4013240-600	3'612.40	<b>3'905.00</b>	6.01
			0.61

# Downline Infinity

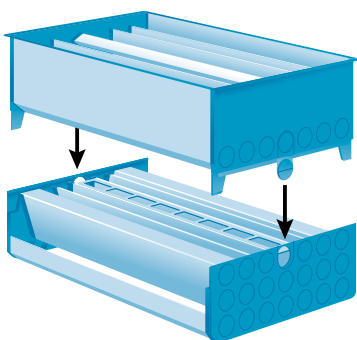
## Neuartiges Lüftungskonzept

Der berbel Kochfeldabzug Downline Infinity verfügt über einen zentralen Dunstabzug, der direkt in einem Induktionsfeld integriert ist. Das patentierte berbel Prinzip ermöglicht höchste Koch- und Bratdunsterfassung und beste Luftreinigung auf kleinstem Raum. **Der leistungsstarke Lüfter kombiniert mit aerodynamischer Fettabseideeinheit ermöglicht eine konstante Saugkraft und führt zu einer besonders wirksamen Absaugung direkt am Ort des Geschehens.**



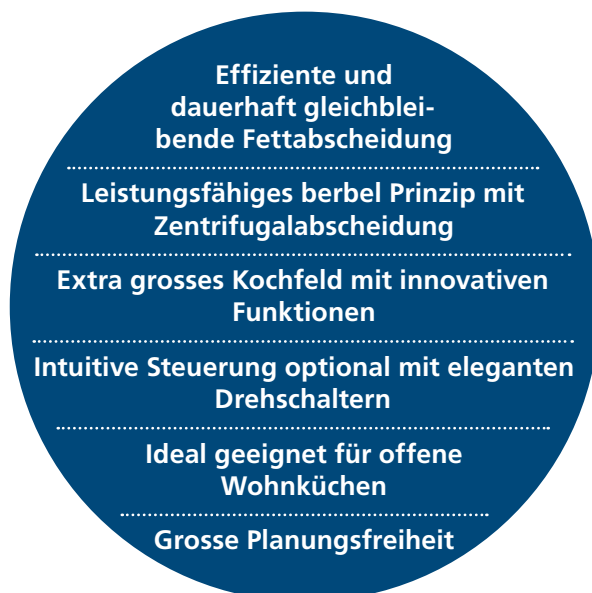
## Die neue extragrosse Kochfeldabsaugung mit vielen Highlights

Das extragrosse Kochfeld mit einer Breite von 900 mm und einer Tiefe von 550 mm ist ideal für Kochinseln. **Die grosszügige und clevere Aufteilung der Kochfläche bietet absolute Flexibilität auch mit grossen Pfannen.** Die linke Seite des Kochfelds hat zwei quadratische Heizzonen, die dank der Bridgefunktion zu einer grossen Kochzone zusammengefasst werden können. Rechts gibt es zwei Doppel-Kreisspulen mit automatischer Anpassung der Kochzonen an den Pfannenboden. **Perfektioniert wurde das Kochfeld mit einer kratzfesten Oberflächenbedruckung, welche störende Geräusche beim Verschieben der Pfannen verhindert.**



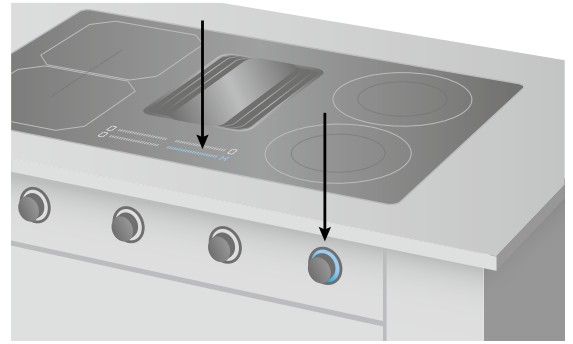
## Einfache Reinigung und Pflege

Die zweiteilige Abscheideeinheit spielt ihre Vorteile vor allem bei der Reinigung aus. Wird das Einströmgitter entfernt, lässt sich die obere Abscheideeinheit mit einem feuchten Tuch auswischen. Die gesamte Abscheidekassette ist einfach zu entnehmen, und die einzelnen Elemente sind leicht zu reinigen. **Praktisch ist auch die Reinigung im Geschirrspüler: Beide Teile der Abscheidekassette finden auseinander genommen komfortabel Platz.**

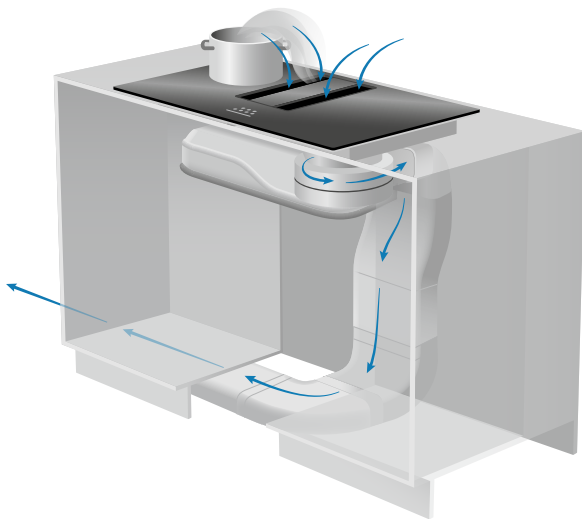


## Perfekte Bedienkombination

Die hochwertige, mechanische Drehschaltersteuerung gibt es optional in Schwarz oder Edelstahl. Mit Hilfe der digitalen Anzeige auf dem Kochfeld hat man die Leistungsstufen der einzelnen Kochzonen und des Abzugs jederzeit im Blick.



Die Downline Infinity ist besonders platzsparend im Einbau und ist in folgenden Varianten erhältlich:

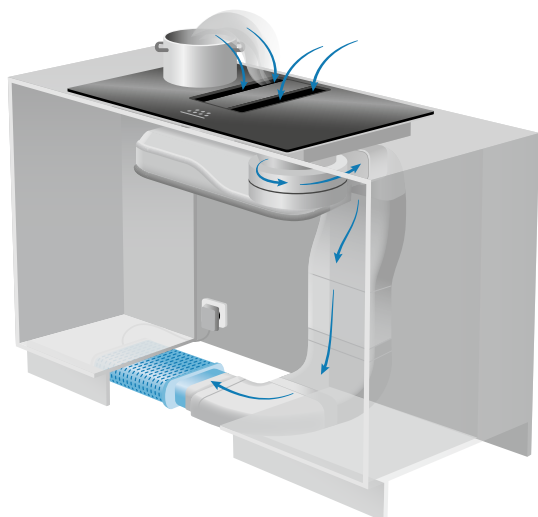
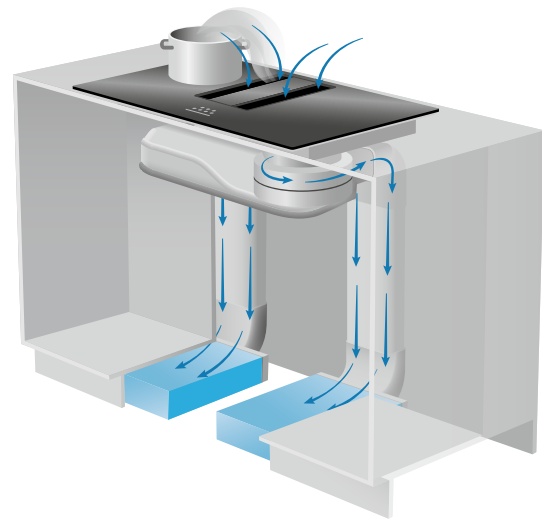


## Abluft

Der Koch- und Bratdunst wird durch den berbel Powermover und dem speziell geformten Einström-gitter optimal erfasst und via Abzug nach draussen geführt.

## Umluft mit Aktivkohle

Wartungsarme Umluftlösung (Geruchsfilterwechsel alle 5 Jahre) und äusserst gute Geruchsbindung dank grosser Ausströmfläche.



## Umluft mit Permalyt®

Die wartungsfreie Lösung von berbel: Das Umluft-Filterssystem regeneriert sich dank thermokatalytischem Verfahren selbst.

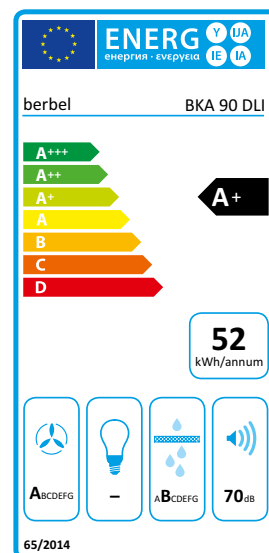
## Umluft mit Plasma

Nachhaltige und wartungsfreie Variante dank dem Einsatz eines Plasma-Filters.



Preis-senkung

Achtung, neue Einbauhöhe!



- Kombinationsgerät von Absaugung und Kochfeld für hohes Mass an Kopffreiheit
- Grosse Kochzonenaufteilung inkl. Bridge-Funktion und Zweikreis-Kochzonen
- Spezielle Kochfeldbedruckung CERAN® Still Colors für deutlich weniger Materialabrieb und lautlosem Gleiten des Kochgeschirrs
- Touch-Bedienung
- Intuitive Bedienung von Lüfter und Kochzonen dank hochwertiger Drehregler (optional)
- Verschiebbarer Powermover für eine optimierte Dunsterfassung
- Erhöhter Kochkomfort dank automatischer Lüfterregulierung mit AutoRun® Plus
- Schnelle und kostengünstige Wartung durch nachfüllbaren Geruchsfilter, einfach herausnehmbar (Umluftvariante)
- Hocheffizienter und wartungsfreier Plasma-Geruchsfilter für lange Standzeit (Variante)
- Flüsterleiser Betrieb des Plasma-Geruchsfilters durch LED-Kit angezeigt (Variante)
- Umluftlösung mit Permalyt® für wartungsfreien Betrieb (Variante)



Technische Daten

Nennleistung Lüfter freiblasend	1020 m³/h	Beheizungsart	Induktion
Gesamtleistungsaufnahme in Watt	7203 Watt	Leistungsstufen Kochfeld / Regelung	9+i / Slider
Leistungsstufen Lüfter	9+i	Kochzonen	4
Abluft Luftleistung / Schalleistungspegel min.	170 m³/h / 49 dB(A)*1	Kochzone links vorne / hinten	240 x 240 mm
Abluft Luftleistung / Schalleistungspegel max.	550 m³/h / 72 dB(A)*1	Leistung in Watt / Booster / Double Booster	2300 / 2600 / 3000
Abluft Luftleistung / Schalleistungspegel intensiv	670 m³/h / 76 dB(A)*1	Zweikreiskochzonen rechts vorne / hinten	Ø 240, Ø 154 mm
Abluft Druckvermögen intensiv	805 Pa	Leistung in Watt / Booster / Double Booster	1100 / 1300 / 1500
Umluft Luftleistung / Schalleistungspegel min.	150 m³/h / 49 dB(A)*1		2300 / 2600 / 3000
Umluft Luftleistung / Schalleistungspegel max.	480 m³/h / 72 dB(A)*1	Warmhaltefunktion / Topferkennung	Ja / Ja
Umluft Luftleistung / Schalleistungspegel intensiv	600 m³/h / 76 dB(A)*1	Timer / Abschaltautomatik	Ja / Ja
Nachlauf-Funktion	Ja	Warmhaltestufen	3
Lüftermodi	manuell / AutoRun® / AutoRun® Plus	Pause / Memory-Funktion	Ja / Ja
Wartungsanzeige	Ja	Überlauferkennung / Sicherheitsabschaltung	Ja / Ja
Umluftklassifizierung	★★★ / ☆☆☆	Brückenfunktion	Ja

\*1 Schalleistungspegel dB(A) re 1 pW nach EN 60704-3

Artikel-Nummer

Artikel-Nummer	Masse B x T mm	CHF exkl. MwSt / vRB	CHF inkl. MwSt	vRB inkl. MwSt
4013480-00 BKA 90 DLI	900x550	5'254.40	<b>5'680.00</b>	10.81
<b>Varianten</b>		<b>Mehrpreis</b>		
0	<b>Abluft</b>			
2	<b>Umluft mit Aktivkohle*</b>	476.40	<b>515.00</b>	
5	<b>Umluft mit Permalyt®</b>	1'299.70	<b>1'405.00</b>	
6	<b>Umluft mit PlasmaMade®</b>	1'299.70	<b>1'405.00</b>	0.61

\* Aktivkohle Nachfüllpacks erhältlich als kostengünstige und umweltfreundliche Lösung bei Filterwechsel. Details siehe Seite 208.

Immer aktuelle und zusätzliche Produktdetails sowie die komplette Dokumentation wie z. B. Anleitungen, grössere Masszeichnungen, 2D- und 3D-Daten sowie Luftleistungsdiagramme finden Sie hier:

wesco.ch/bkdownlineinfinity

Zubehör und Optionen

CHF exkl. MwSt / vRB

CHF inkl. MwSt

vRB inkl. MwSt

Zubehör

Drehregler

- Elegante Drehschalter zur intuitiven Steuerung von Kochzonen und Lüftung
- Wahlweise in den Farben Schwarz matt oder Edelstahl
- Mehrfarbiger LED-Ring zeigt aktive Kochzonen an und dient als Restwärmeanzeige
- Exklusiv für Downline Infinity



4012799	<b>Drehregler schwarz (Set à 5 Stk.)</b>	1'156.35	<b>1'250.00</b>	0.61
4012800	<b>Drehregler Edelstahloptik (Set à 5 Stk.)</b>	1'156.35	<b>1'250.00</b>	0.61
4013196	<b>Ausblasgitter-Set BKA schwarz</b>	279.35	<b>302.00</b>	
4013197	<b>Ausblasgitter-Set BKA Edelstahloptik</b>	325.60	<b>352.00</b>	
4011313	<b>Abdeckung für Absaugeinheit</b>	193.35	<b>209.00</b>	

Elektrische Zuluft- und Abluftlösungen finden Sie im Kapitel 6

Planungsinformationen

Planungshinweise

Planungshinweise allgemein

- Die Rückwand des Unterschranks muss zu Wartungszwecken entnehmbar sein
- Ab Schrankbreite 900 mm und Arbeitsplattentiefe min. 585 mm / PlasmaMade® min. 700 mm möglich
- Die Luftführung kann mittels optionalem WESCO Flachkanalsystem Typ 77 K oder 89 K auch ausserhalb des Standardschranks geführt werden (z. B. Inseln)
- Bei Küchenmontage durch kompatibles WESCO Flachkanalsystem einfach an verschiedene Unterschrantypen anpassbar
- Luftführung bis Ausblasgitter max. 8 m Länge
- Anschluss 400 V ~ / 50 Hz / Absicherung 16 A

Planungshinweise Abluft

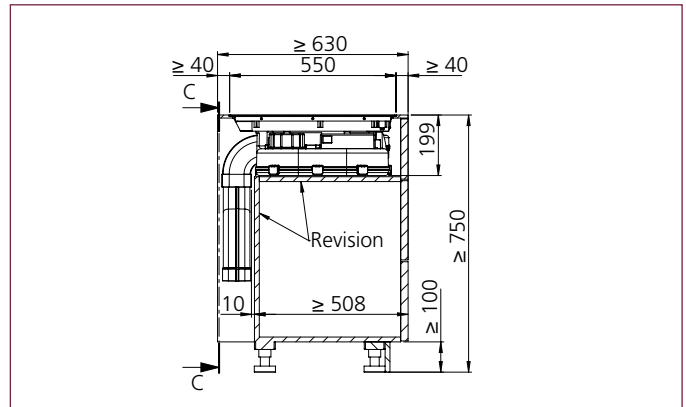
- Abluftleitung min. Ø 150 mm oder mit Flachkanal Typ 100 und vorzugsweise schallgedämmt ausführen
- Mit dem S-Rohr (im Abluft-Set enthalten) kann eine Kollision mit dem seitlichen Sockelfuss ausgeschlossen werden

Planungshinweise Umluft

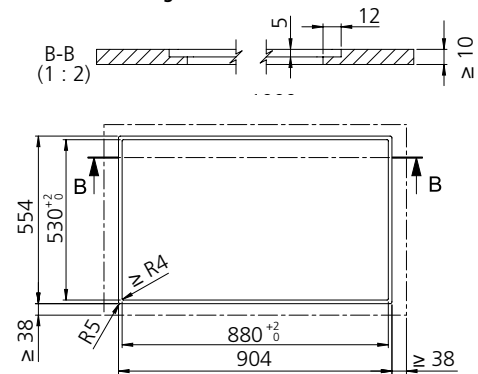
- Empfohlene Austrittsfläche von min. 400 cm<sup>2</sup> bei geführter Umluft und min. 500 cm<sup>2</sup> bei ungeführter Umluft
- Verbindung vom Lüftergehäuse zu den Aktivkohlefiltern mit Flachkanälen FK 77 K anpassbar
- Bei Umluftbetrieb mit PlasmaMade® oder Permalyt® Geruchsfilter muss in der Nähe des Unterschranks eine Steckdose für das Netzteil des Geruchsfilters vorhanden sein
- Bei stehendem Aktivkohlefilter mit geführter Umluft: Höhe min. 900 mm einplanen (in Kombination mit Ausblasgitter-Set BKA, optional)
- Umluftfilter durch höhenverstellbare Füsse an unterschiedliche Unterschrantypen anpassbar

Planungshinweise Drehschalter

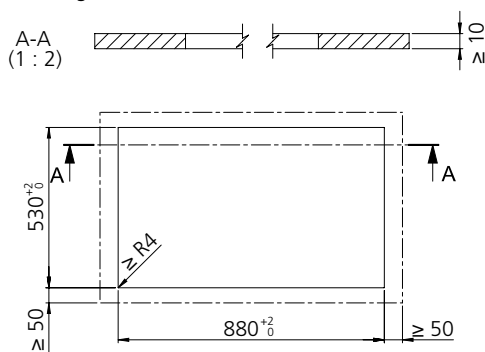
- Einbau der Drehschalter idealerweise vor Einbau der Kochfeldabsaugung aufgrund der Platzverhältnisse
- Materialstärke der Doppelblende sollte 12 – 24 mm betragen
- Mindestabstand 100 mm
- Bohrung Ø 57 – 60 mm



Ausschnitt für flächenbündigen Einbau:



Ausschnitt für aufgesetzten Einbau:



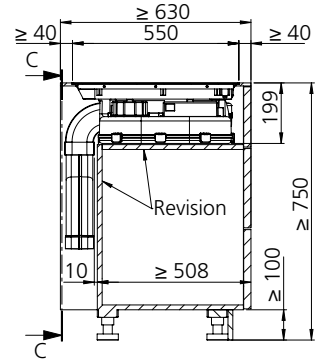
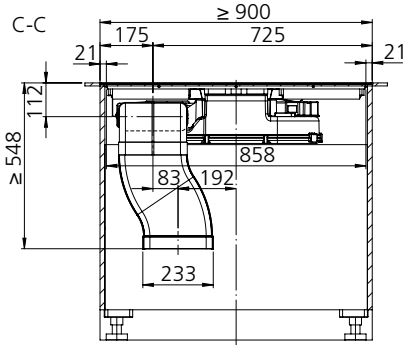
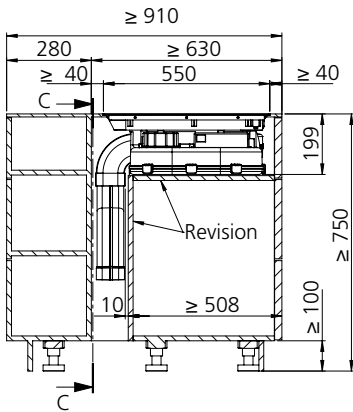
Einbaubeispiele (weitere Einbaubeispiele finden Sie auf der nächsten Seite und auf [wesco.ch/bkadowlineinfinity](http://wesco.ch/bkadowlineinfinity))

**Einbaubeispiele**

**Insellösung**

**Abluft**

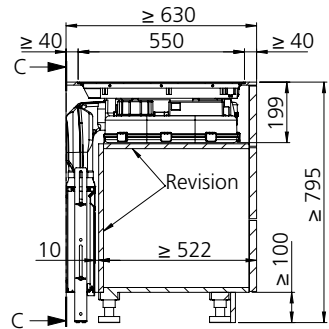
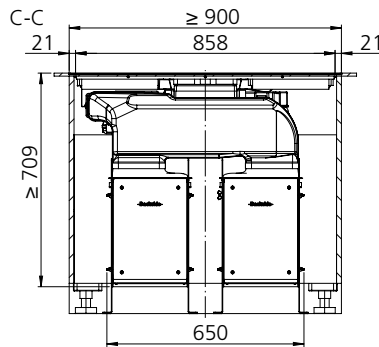
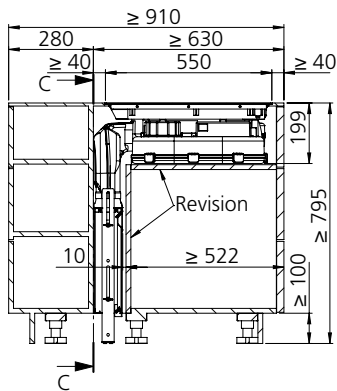
**Wandlösung**



**Insellösung**

**Umluft mit Aktivkohle**

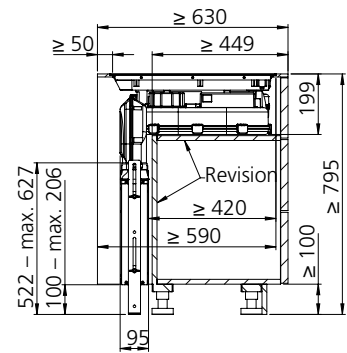
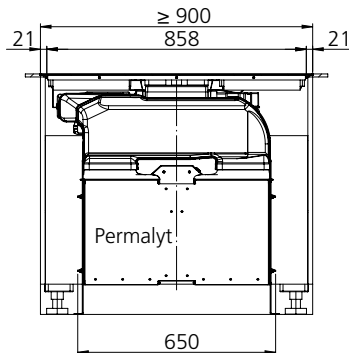
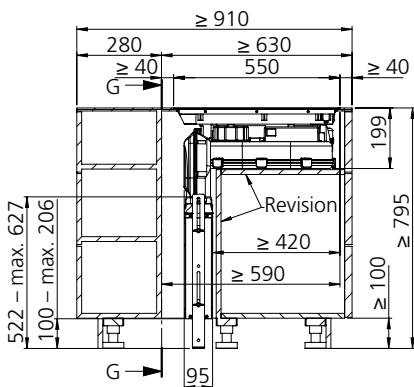
**Wandlösung**



**Insellösung**

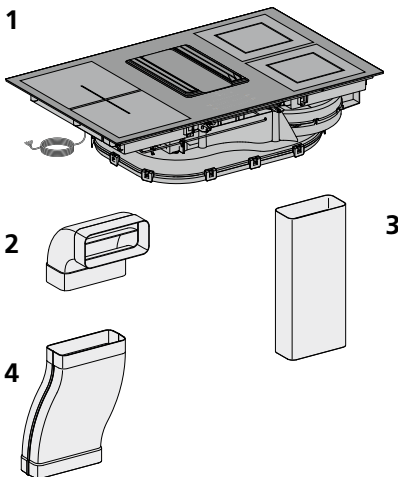
**Umluft mit Permalyt®**

**Wandlösung**



## Lieferumfang

## Abluft

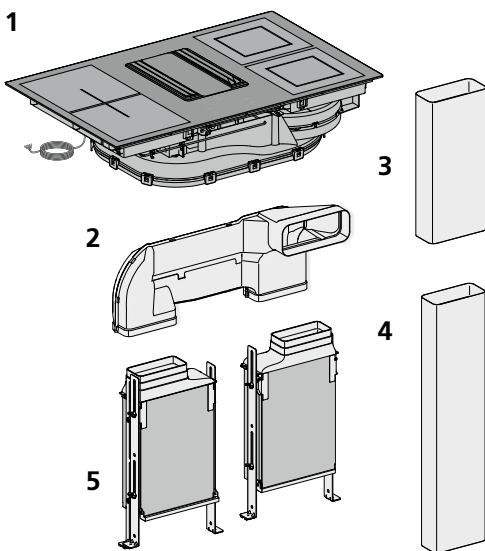


- 1 Kochfeldabsaugung BKA 90 Downline Infinity
- 2 Umlenkbogen senkrecht 90° Flachkanal Typ 89 K
- 3 Flachkanal Typ 89 K, 500 mm
- 4 Bogenkanal Typ 89 K, 350 mm

## Paketpreis

Artikel	CHF exkl. MwSt / vRB	CHF inkl. MwSt	vRB inkl. MwSt
4013480-000	5'254.40	<b>5'680.00</b>	10.81

## Umluft mit Aktivkohle

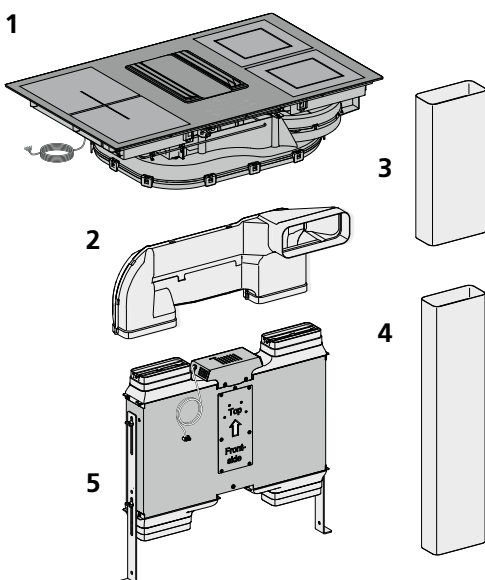


- 1 Kochfeldabsaugung BKA 90 Downline Infinity
- 2 Umlenkbogen Umluft
- 3 Flachkanal Typ 89 K, 500 mm
- 4 Flachkanal Typ 77 K, 1000 mm
- 5 Geruchsfilter inkl. Übergangsstück, 2 Stück

## Paketpreis

Artikel	CHF exkl. MwSt / vRB	CHF inkl. MwSt	vRB inkl. MwSt
4013480-200	5'730.80	<b>6'195.00</b>	10.81

## Umluft mit Permalyt®



- 1 Kochfeldabsaugung BKA 90 Downline Infinity
- 2 Umlenkbogen Umluft
- 3 Flachkanal Typ 89 K, 500 mm
- 4 Flachkanal Typ 77 K, 1000 mm
- 5 Umluftfilter Permalyt® BUR BKA 125 DL mit Übergangsstück

## Paketpreis

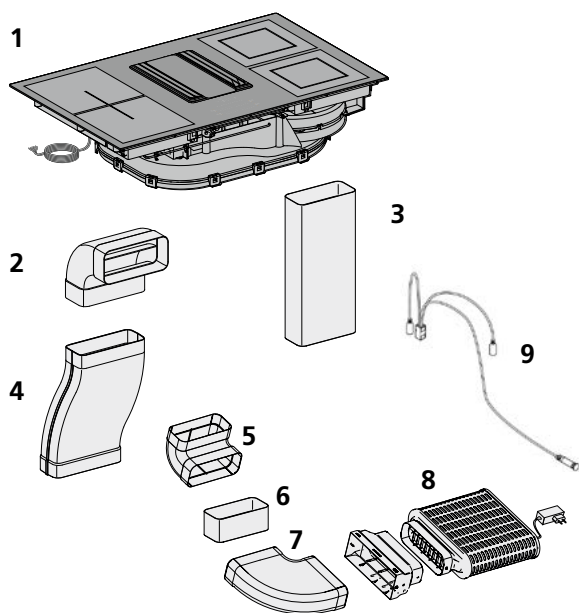
Artikel	CHF exkl. MwSt / vRB	CHF inkl. MwSt	vRB inkl. MwSt
4013480-500	6'554.10	<b>7'085.00</b>	10.81





## Lieferumfang

## Umluft mit PlasmaMade®



- 1 Kochfeldabsaugung BKA 90 Downline Infinity
- 2 Umlenkbogen senkrecht 90° Flachkanal Typ 89 K
- 3 Flachkanal Typ 89 K, 500 mm
- 4 Bogenkanal Typ 89 K, 350 mm
- 5 Umlenkbogen senkrecht 90° Flachkanal Typ 89 K
- 6 Verbindungsstück Flachkanal Typ 89 K
- 7 Umlenkbogen waagrecht 90° Flachkanal Typ 89 K
- 8 PlasmaMade® inkl. Adapterstück Flachkanal Typ 89 K
- 9 LED Betriebsanzeige zu PlasmaMade®-Geruchsfilter

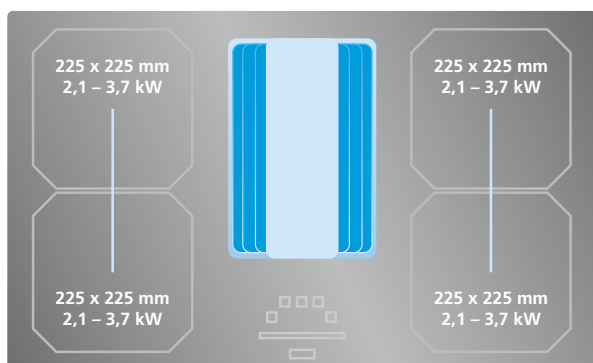
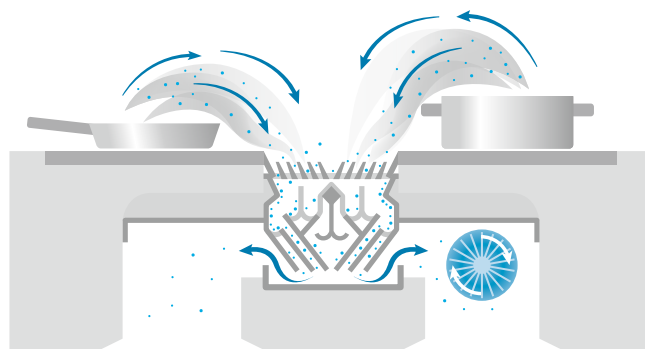
## Paketpreis

Artikel	CHF exkl. MwSt / vRB	CHF inkl. MwSt	vRB inkl. MwSt
4013480-600	6'554.10	<b>7'085.00</b>	10.81
			0.61

# Downline Performance jetzt noch besser

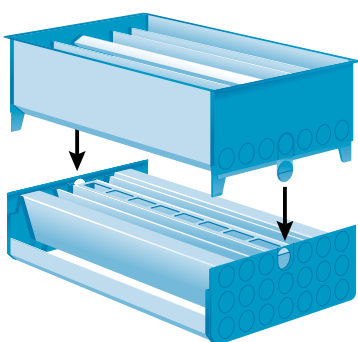
## Neuartiges Lüftungskonzept

Der berbel Kochfeldabzug Downline Performance verfügt über einen zentralen Dunstabzug, der direkt in ein Induktionsfeld integriert ist. berbel bietet mit der Downline Performance und dem patentierten berbel Prinzip höchste Koch- und Bratdunsterfassung und beste Luftreinigung auf kleinstem Raum. **Das neue Lüftungskonzept mit einem einzelnen, leistungsstarken Lüfter** – in Kombination mit einer aerodynamisch optimierten Abscheideeinheit – ersetzt das bisherige Doppellüftersystem.



## Neue Kochzonen mit Schutzbedruckung

Ab sofort hat das Kochfeld der Downline Performance vier eckige Kochzonen mit neuer kratzfester Bedruckung. Weil die Spulen um 90° gedreht wurden, ist mehr Platz für das Kochgeschirr und mehr Power auf den Kochzonen.

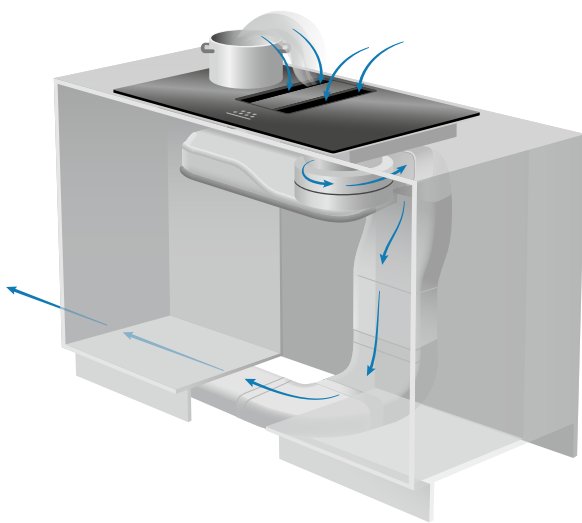


## Einfache Reinigung und Pflege

Die neue Abscheideeinheit ist jetzt **zweiteilig** aufgebaut. Sie trägt zu der gleichbleibend hohen Fettabscheidung bei und spielt ihre Vorteile vor allem bei der Reinigung aus. Wird das Einströmgitter abgenommen, lässt sich die obere Abscheideeinheit mit einem feuchten Tuch auswaschen. Die gesamte Abscheidekassette ist einfach entnehmbar und die einzelnen Elemente leicht zu reinigen. **Praktisch ist auch die Reinigung in der Spülmaschine: Beide Teile der Abscheidekassette finden auseinander genommen komfortabel Platz.**



## Die Downline Performance ist in folgenden Varianten erhältlich:

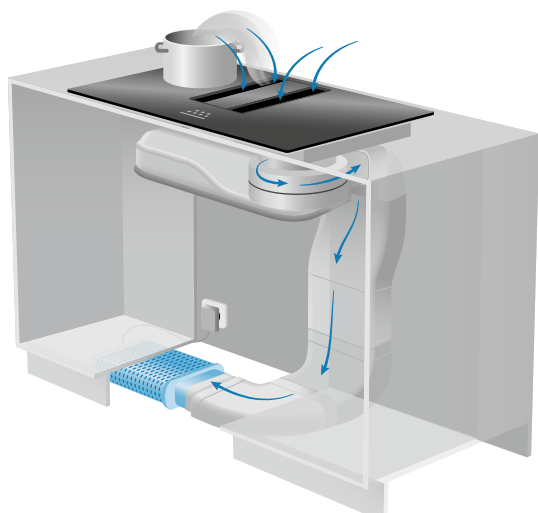
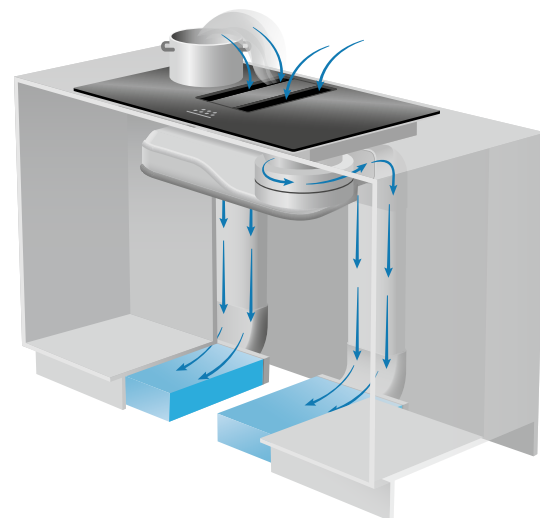


### Abluft

Der Koch- und Bratdunst wird durch den berbel Powermover und dem besonders geformten Einströmgitter optimal erfasst und nach draussen geführt.

### Umluft mit Aktivkohle

Wartungsarme Umluftlösung (Geruchsfilterwechsel alle 5 Jahre) und äusserst gute Geruchsbindung dank grosser Ausströmfläche.



### Umluft mit Permalyt®

Die wartungsfreie Lösung von berbel: Das Umluft-Filterssystem regeneriert sich dank thermokatalytischem Verfahren selbst.

### Umluft mit Plasma

Wartungsfreie Variante dank dem Einsatz eines Plasma Filters.



Preis-senkung

Achtung, neue Einbauhöhe!

- Kombinationsgerät von Abzug und Kochfeld für hohes Mass an Kopffreiheit
- Spezielle Kochfeldbedruckung CERAN® Still Colors für deutlich weniger Materialabrieb und lautlosem Gleiten des Kochgeschirrs
- Schnelle und kostengünstige Wartung durch nachfüllbaren Geruchsfilter, einfach herausnehmbar (Umluftvariante)
- Verschiebbarer Powermover für eine optimierte Dunsterfassung
- Besonders leistungsstark und energieeffizient durch Einsatz eines Monolüfters
- Erhöhter Kochkomfort dank automatischer Lüfterregulierung mit AutoRun® Plus
- Externe Lichtquellen können direkt am Gerät angeschlossen und gesteuert werden
- Hocheffizienter und wartungsfreier Plasma-Geruchsfilter für lange Standzeit (Variante)
- Flüsterleiser Betrieb des Plasma-Geruchsfilters wird durch ein LED-Kit angezeigt (Variante)
- Umluftlösung mit Permalyt® für wartungsfreien Betrieb (Variante)



**Technische Daten**

Nennleistung Lüfter freiblasend	1020 m³/h	Beheizungsart	Induktion
Gesamtleistungsaufnahme in Watt	7630 Watt	Leistungsstufen Kochfeld / Regelung	9+i / Slider
Leistungsstufen Lüfter	9+i	Kochzonen	4
Abluft Luftleistung / Schalleistungspegel min.	230 m³/h / 54 dB(A)*1	Kochzone links vorne / hinten	225 x 225 mm
Abluft Luftleistung / Schalleistungspegel max.	560 m³/h / 72 dB(A)*1	Leistung in Watt / Booster / Double Booster	2100 / 2600 / 3700
Abluft Luftleistung / Schalleistungspegel intensiv	680 m³/h / 75 dB(A)*1	Kochzone rechts vorne / hinten	225 x 225 mm
Abluft Druckvermögen intensiv	805 Pa	Leistung in Watt / Booster / Double Booster	2100 / 2600 / 3700
Umluft Luftleistung / Schalleistungspegel min.	190 m³/h / 53 dB(A)*1	Warmhaltefunktion / Topferkennung	Ja / Ja
Umluft Luftleistung / Schalleistungspegel max.	480 m³/h / 70 dB(A)*1	Timer / Abschaltautomatik	Ja / Ja
Umluft Luftleistung / Schalleistungspegel intensiv	610 m³/h / 74 dB(A)*1	Warmhaltestufen	3
Nachlauf-Funktion	Ja	Pause / Memory-Funktion	Ja / Ja
Lüftermodi	manuell / AutoRun® / AutoRun® Plus	Überlauferkennung / Sicherheitsabschaltung	Ja / Ja
Wartungsanzeige	Ja	Brückenfunktion	Ja
Umluftklassifizierung	★★★ / ☆☆☆		

\*1 Schalleistungspegel dB(A) re 1 pW nach EN 60704-3

**Artikel-Nummer**

Artikel-Nummer	Masse B x T mm	CHF exkl. MwSt / vRB	CHF inkl. MwSt	vRB inkl. MwSt
4013479- 0 0 <b>BKA 83 DLP</b>	830 x 505	4'440.35	<b>4'800.00</b>	10.81
<b>Varianten</b>			<b>Mehrpriis</b>	
0 <b>Abluft</b>				
2 <b>Umluft mit Aktivkohle*</b>		476.40	<b>515.00</b>	
5 <b>Umluft mit Permalyt®</b>		1'299.70	<b>1'405.00</b>	
6 <b>Umluft mit PlasmaMade®</b>		1'299.70	<b>1'405.00</b>	

\* Aktivkohle Nachfüllpacks erhältlich als kostengünstige und umweltfreundliche Lösung bei Filterwechsel. Details siehe Seite 208.

Immer aktuelle und zusätzliche Produktdetails sowie die komplette Dokumentation wie z. B. Anleitungen, grössere Masszeichnungen, 2D- und 3D-Daten sowie Luftleistungsdiagramme finden Sie hier:

wesco.ch/bkadowlineperformance

Zubehör und Optionen		CHF exkl. MwSt / vRB	CHF inkl. MwSt	vRB inkl. MwSt
<b>Zubehör</b>				
4010695	Kochfeldrahmen für aufliegende Montage	357.10	386.00	
4013196	Ausblasgitter-Set BKA schwarz	279.35	302.00	
4013197	Ausblasgitter-Set BKA Edeltahloptik	325.60	352.00	
4011313	Abdeckung für Absaugeinheit	193.35	209.00	

Elektrische Zuluft- und Abluftlösungen finden Sie im Kapitel 6

Planungsinformationen

Planungshinweise

Planungshinweise allgemein

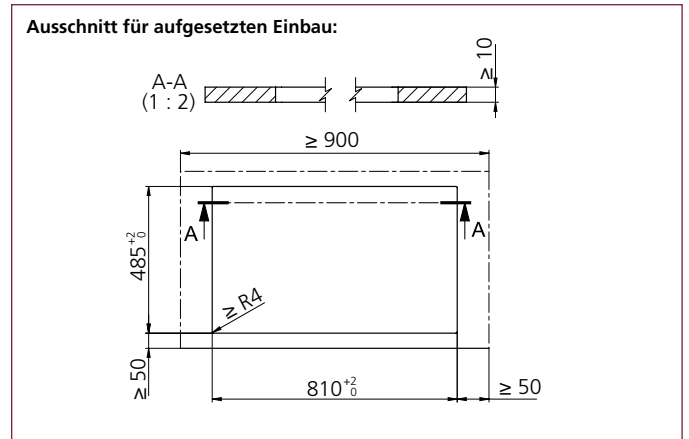
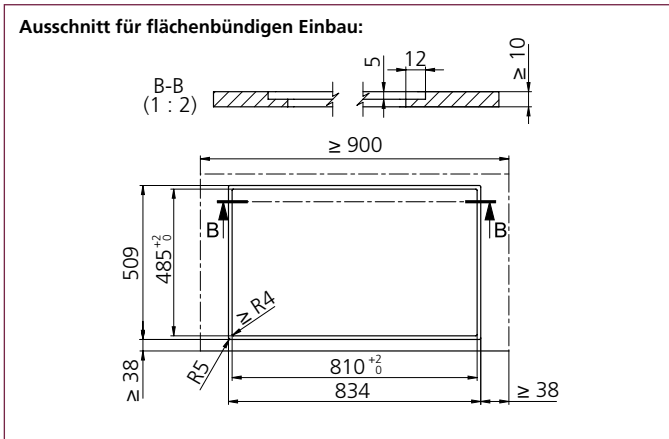
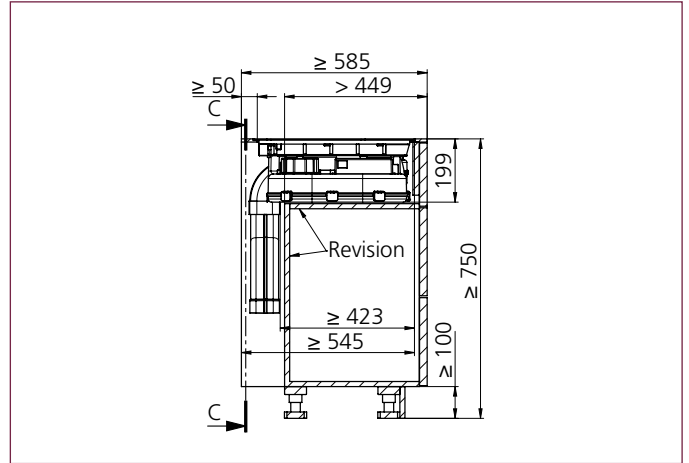
- Die Rückwand des Unterschranks muss zu Wartungszwecken entnehmbar sein
- Ab Schrankbreite 900 mm und Arbeitsplattentiefe 585 mm / PlasmaMade® 700 mm möglich
- Die Luftführung kann mittels optionalem WESCO Flachkanalsystem Typ 77 K oder 89 K auch ausserhalb des Standardschranks geführt werden (z. B. Inseln)
- Bei Küchenmontage einfach anpassbar an verschiedene Unterschranksarten (Umluftfilter senkrecht hinter den Auszügen oder im Sockel möglich)
- Anschluss 400 V ~ / 50 Hz / Absicherung 16 A

Planungshinweise Abluft

- Abluftleitung min. Ø 150 mm oder mit Flachkanal Typ 100 und vorzugsweise schallgedämmt ausführen

Planungshinweise Umluft

- Empfohlene Austrittsfläche von min. 400 cm<sup>2</sup> bei geführter Umluft und min. 500 cm<sup>2</sup> bei ungeführter Umluft
- Bei Umluftbetrieb mit PlasmaMade® oder Permalyt® Geruchsfilter muss in der Nähe des Unterschranks eine Steckdose für das Netzteil des Geruchsfilters vorhanden sein
- Bei stehendem Aktivkohlefilter mit geführter Umluft: Höhe min. 900 mm einplanen (in Kombination mit Ausblasgitter-Set BKA-DLP, optional)



Einbaubeispiele (weitere Einbaubeispiele finden Sie auf der nächsten Seite und auf [wesco.ch/bkdownlineperformance](http://wesco.ch/bkdownlineperformance))

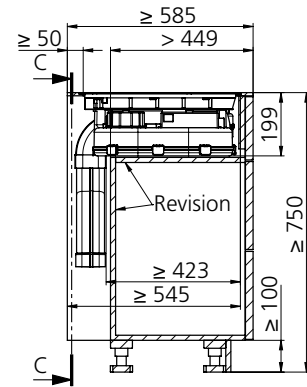
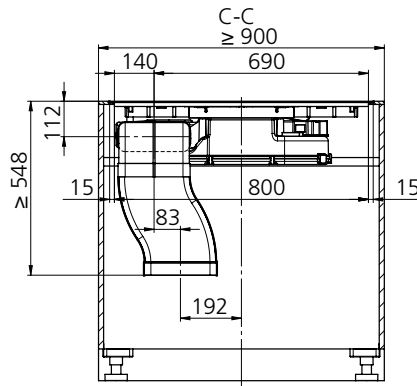
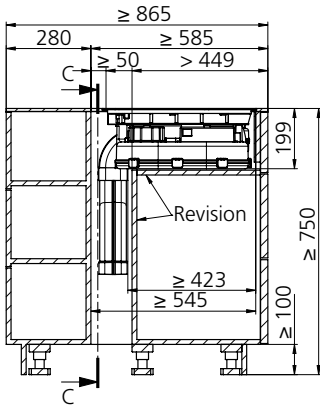


Einbaubeispiele

Insellösung

Abluft

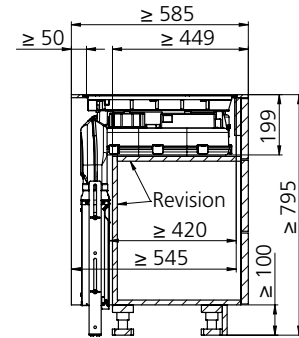
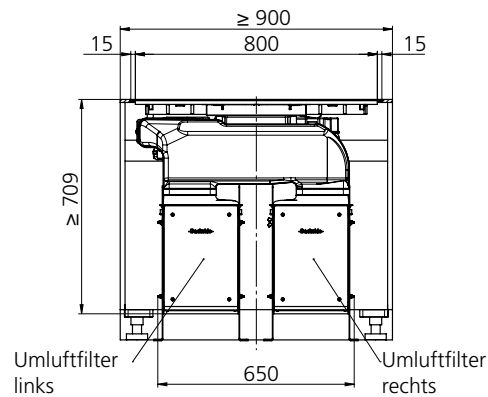
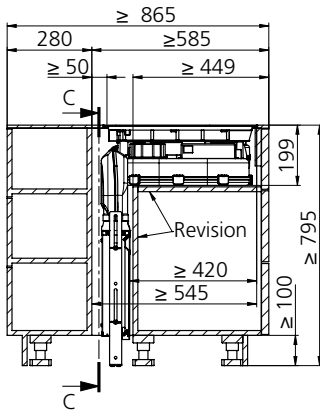
Wandlösung



Insellösung

Umluft mit Aktivkohle

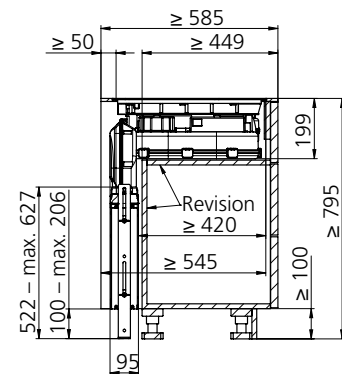
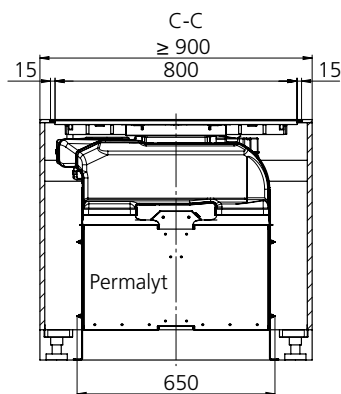
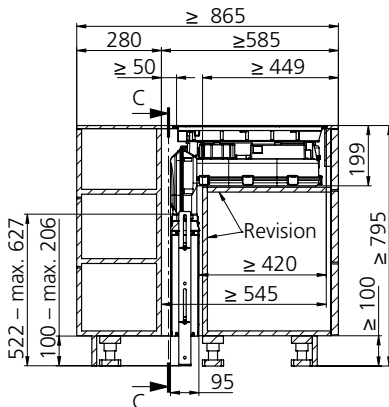
Wandlösung



Insellösung

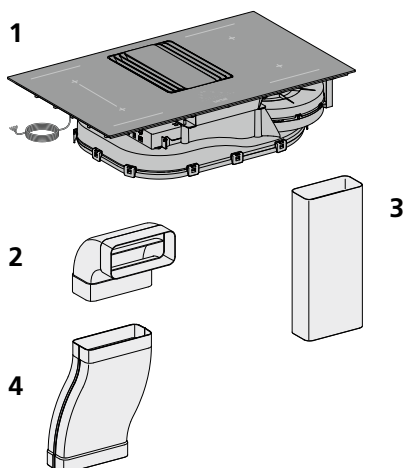
Umluft mit Permalyt®

Wandlösung



## Lieferumfang

## Abluft

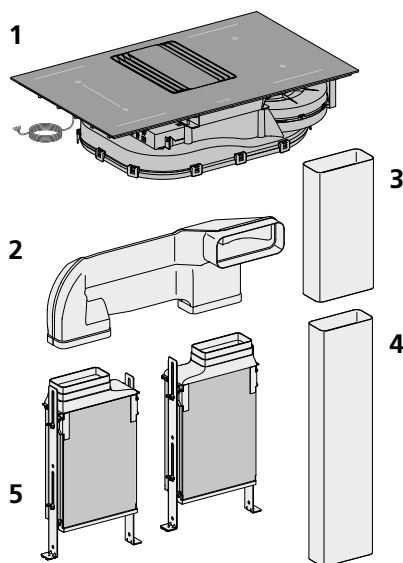


- 1 Kochfeldabsaugung BKA 83 Downline Performance
- 2 Umlenkbogen senkrecht 90° Flachkanal Typ 89 K
- 3 Flachkanal Typ 89 K, 500 mm
- 4 Bogenkanal Typ 89 K, 350 mm

## Paketpreis

Artikel	CHF exkl. MwSt / vRB	CHF inkl. MwSt	vRB inkl. MwSt
4013479-000	4'440.35	<b>4'800.00</b>	10.81

## Umluft mit Aktivkohle

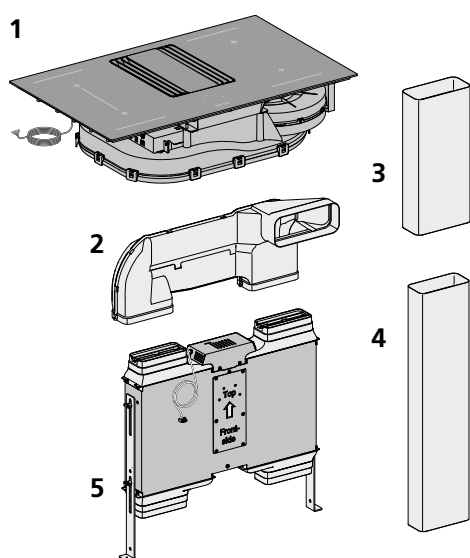


- 1 Kochfeldabsaugung BKA 83 Downline Performance
- 2 Umlenkbogen Umluft
- 3 Flachkanal Typ 89 K, 500 mm
- 4 Flachkanal Typ 77 K, 1000 mm
- 5 Geruchsfilter inkl. Übergangsstück, 2 Stück

## Paketpreis

Artikel	CHF exkl. MwSt / vRB	CHF inkl. MwSt	vRB inkl. MwSt
4013479-200	4'916.75	<b>5'315.00</b>	10.81

## Umluft mit Permalyt®



- 1 Kochfeldabsaugung BKA 83 Downline Performance
- 2 Umlenkbogen senkrecht 90° Flachkanal Typ 89 K
- 3 Flachkanal Typ 89 K, 500 mm
- 4 Bogenkanal Typ 89 K, 350 mm
- 5 Umluftfilter Permalyt® BUR BKA 124 DL mit Übergangsstück

## Paketpreis

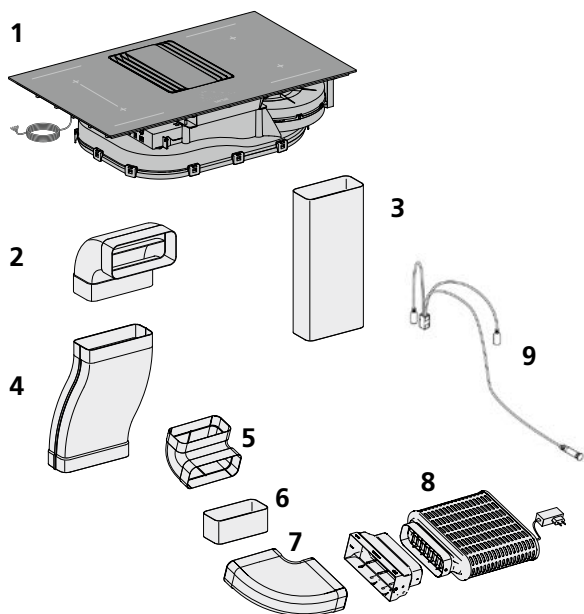
Artikel	CHF exkl. MwSt / vRB	CHF inkl. MwSt	vRB inkl. MwSt
4013479-500	5'740.05	<b>6'205.00</b>	10.81





## Lieferumfang

## Umluft mit PlasmaMade®



- 1 Kochfeldabsaugung BKA 83 Downline Performance
- 2 Umlenkbogen senkrecht 90° Flachkanal Typ 89 K
- 3 Flachkanal Typ 89 K, 500 mm
- 4 Bogenkanal Typ 89 K, 350 mm
- 5 Umlenkbogen senkrecht 90° Flachkanal Typ 89 K
- 6 Verbindungsstück Flachkanal Typ 89 K
- 7 Umlenkbogen waagrecht 90° Flachkanal Typ 89 K
- 8 PlasmaMade® inkl. Adapterstück Flachkanal Typ 89 K
- 9 LED Betriebsanzeige zu PlasmaMade®-Geruchsfilter

## Paketpreis

Artikel	CHF exkl. MwSt / vRB	CHF inkl. MwSt	vRB inkl. MwSt
4013479-600	5'740.05	<b>6'205.00</b>	10.81
			0.61

## Panoramakochfeld BKF 90 iPP



- Panoramakochfeld mit Induktion, bietet viel Platz für Töpfe und Pfannen auf 90 cm Breite
- Flächenbündiger oder aufgesetzter Einbau (optional mit Kochfeldrahmen) möglich
- Intuitive Sensor-Touch-Bedienung mit Slider-Funktion
- Pro Kochzone und Lüfter je ein Slider
- Dunstabzug bequem über das Panoramakochfeld steuern
- Lüfterstufen werden mit AutoRun® Plus vollautomatisch eingestellt
- Mit gleichmässiger Schutzbedruckung für besser gleitendes Kochgeschirr und weniger Abriebspuren

### Technische Daten

Beheizungsart	Induktion	Timer / Abschaltautomatik	Ja / Ja
Leistungsstufen Kochfeld / Regelung	9+i / Slider	Warmhaltestufen	3
Breite	90 cm	Pause / Memory-Funktion	Ja / Ja
Kochzonen	4	Überlauferkennung / Sicherheitsabschaltung	Ja / Ja
Kochzone links vorne / hinten	226 × 200 mm	Brückenfunktion	Ja
Leistung in Watt / Booster / Double Booster	2100 / 2600 / 3700	Anschlusswert	7,4 kW
Kochzone rechts vorne / hinten	226 × 208 mm	Anschlussart	2P + PE + N
Leistung in Watt / Booster / Double Booster	1850 / 2300 / 3000	Länge Anschlusskabel	1400 mm
Warmhaltefunktion / Topferkennung	Ja / Ja		

### Artikel-Nummer

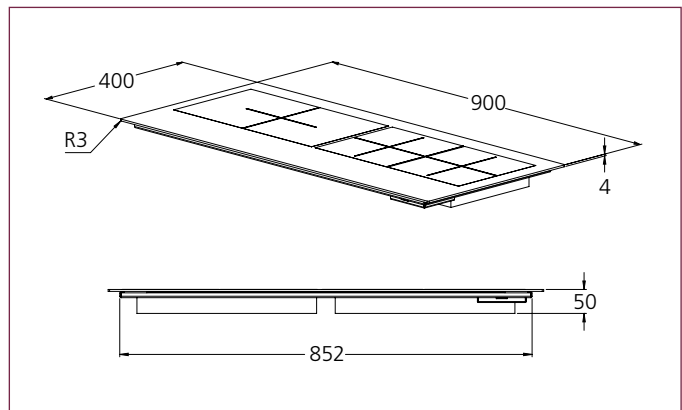
Artikel-Nummer	Masse B × T mm	CHF exkl. MwSt / vRB	CHF inkl. MwSt	vRB inkl. MwSt
4013557 <b>Panoramakochfeld BKF 90 iPP</b>	900×400	2'728.95	<b>2'950.00</b>	2.50

Zubehör und Optionen		CHF exkl. MwSt / vRB	CHF inkl. MwSt	vRB inkl. MwSt
<b>Zubehör</b>				
4013613	Kochfeldrahmen 900 x 400 mm mattschwarz	305.25	330.00	
4013614	Kochfeldrahmen 900 x 400 mm Edelstahloptik	305.25	330.00	

## Planungsinformationen

### Planungshinweise

- Ab einer Schrankbreite von 900 mm einsetzbar
- Der Freiraum unterhalb des Kochfeldes muss mindestens 10 mm betragen
- Skyline Inselhauben sind dank integriertem Anschlussmodul automatisch ansteuerbar
- Für die Kommunikation mit allen WESCO Connect fähigen Insel-, Wand-, Kopffrei- und Einbauhauben wird zusätzlich zum Kochfeld das Gateway Bluetooth (Art.-Nr. 4011804) benötigt
- Inklusive 1'400 mm Kabellänge



Immer aktuelle und zusätzliche Produktdetails sowie die komplette Dokumentation wie z. B. Anleitungen, grössere Masszeichnungen, 2D- und 3D-Daten sowie Luftleistungsdiagramme finden Sie hier:

[wesco.ch/panoramakochfeld](http://wesco.ch/panoramakochfeld)

**Inselhauben**

	Besonders reinigungsfreundlich	Besonders leise	Höhenverstellbarkeit	Farbtemperatur	Regenerativer Beleuchtung einstellbar	Energieeffizienzklasse	Breiten (cm)	Seite
BIH Skyline Frame	■	■	■	■	□	Umluft	100 / 120 / 140 / 160	68
BIH Skyline Edge Play <b>NEU</b>	■	■	■	■	□	Umluft	100 / 120	70
BIH Smartline	■	■	■	■	□	A	100	74
FHE Quadro 5	■	■	■	■	■	A	100	76
FHE Quadro 7	■	■	■	■	■	A	100 / 120 / 140	78
FHE Teleskop Quadro 7	■	■	■	■	■	A	100 / 120 / 140	80
FH Olea	■	■	■	■	□	A+	90	82
Sonderausführungen	■	■	■	■	■			83

■ = Vorhanden  
□ = Optional



- Die Effektbeleuchtung ermöglicht ein stimmungsvolles Raumambiente
- Höchste Bedienfreundlichkeit dank Fernbedienung
- Ergonomisches Kochen und effizientes Absaugen dank elektronischer Höhenverstellung bis 1'200 mm mit Speicherfunktion
- Deckenplatte mit Glasverkleidung in Schwarz setzt edle Akzente
- Kochfeld- und Effektbeleuchtung: Farbtemperatur sowie Dimmung über die Fernbedienung einstellbar
- Gateway Bluetooth (Kommunikationsmodul) inklusive – für die Anbindung AutoRun® (optional)
- Regenerativer, wartungsfreier Geruchsfilter mit langer Standzeit (Variante)
- Neue, dreiteilige Abdeckung vereinfacht die Entnahme des Geruchsfilters
- Neue Position der Bedienknöpfe an der Unterseite der Haube



**Technische Daten**

Nennleistung Ventilator freiblasend	100 / 140: 760 m³/h 120 / 160: 875 m³/h	Effektbeleuchtung	100 / 140: LED 6 Watt 120 / 160: LED 7 Watt
Leistungsaufnahme Motor	170 Watt	Kochfeldbeleuchtung, dimmbar	
Leistungsstufen	3+i	Farbtemperatur in Kelvin	2700 – 6500 (verstellbar)
Umluft Luftleistung / Schallleistungspegel min.	100 / 140: 260 m³/h / 52 dB(A)*1 120 / 160: 290 m³/h / 54 dB(A)*1	Effektbeleuchtung, dimmbar	
Umluft Luftleistung / Schallleistungspegel max.	100 / 140: 400 m³/h / 60 dB(A)*1 120 / 160: 480 m³/h / 63 dB(A)*1	Farbtemperatur in Kelvin	2200 – 6500 (verstellbar)
Umluft Luftleistung / Schallleistungspegel intensiv	100 / 140: 500 m³/h / 65 dB(A)*1 120 / 160: 600 m³/h / 68 dB(A)*1	Regelung	Fernbedienung / Kochfeld
Kochfeldbeleuchtung	100 / 140: LED 22.2 Watt 120 / 160: LED 26.7 Watt	Nachlauf-Funktion	Ja
		Filtersättigungsanzeige(n)	über die Fernbedienung
		Umluftklassifizierung	★★★ / ☆☆☆

\*1 Schalleistungspegel dB(A) re 1 pW nach EN 60704-3

Artikel-Nummer	Lieferfrist	Masse B x T mm	CHF exkl. MwSt / vRB	CHF inkl. MwSt	vRB inkl. MwSt
4011704 - 2 0		1000 x 510	9'444.95	<b>10'210.00</b>	10.81
4011705 - 2 0		1200 x 510	9'602.20	<b>10'380.00</b>	20.02
4011700 - 2 0		1400 x 510	10'545.80	<b>11'400.00</b>	20.02
4011701 - 2 0	12 Wochen	1600 x 510	10'823.30	<b>11'700.00</b>	20.02
<b>Varianten</b>		<b>Mehrpreis</b>			
2	<b>Umluft mit Aktivkohle*</b>				
5	<b>Umluft mit Permalyt®</b>		1'299.70	<b>1'405.00</b>	

\* Aktivkohle Nachfüllpacks erhältlich als kostengünstige und umweltfreundliche Lösung bei Filterwechsel. Details siehe Seite 211.

Zubehör und Optionen		Lieferfrist	CHF exkl. MwSt / vRB	CHF inkl. MwSt	vRB inkl. MwSt
<b>Optionen mit Mehrpreis</b>					
4012151	Ein-/Ausschaltautomatik AutoRun®		166.50	<b>180.00</b>	0.20
4009663	Seilverlängerung bis 40 cm (inkl. Netzkabel)	7 Wochen	375.60	<b>406.00</b>	
4009664	Seilverlängerung 41 cm – 120 cm (inkl. Netzkabel)	7 Wochen	721.55	<b>780.00</b>	
4012857	Seilverlängerung ab 121 cm (inkl. Netzkabel)	7 Wochen	822.40	<b>889.00</b>	

### Planungsinformationen

#### Höhenangaben

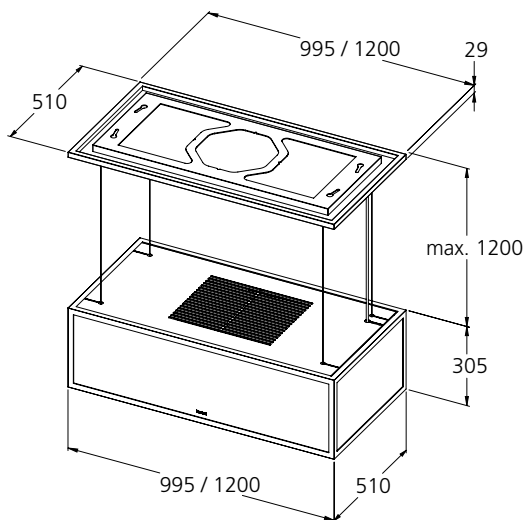
Höhenverstellbarkeit **1200 mm**

#### Planungshinweise

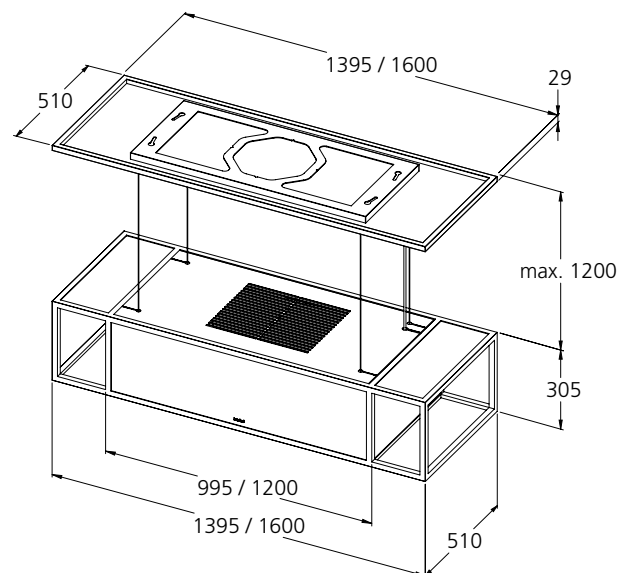
##### Planungshinweise allgemein

- Seillänge individuell verlängerbar für hohe Räume; Haube schwebt auf Höhe der Seilverlängerung unter der Decke
- Verfahrweg bleibt unabhängig von der Seillänge bei 1200 mm
- Stabile Deckenkonstruktion zur Aufhängung erforderlich (Eigengewicht + Verfahrkräfte)
- Farben: matt-schwarz RAL 9005  
Bitte beachten: RAL Farben können je nach Materialisierung, z. B. Holz, Glas, usw. anders wirken und daher Farbabweichungen zu Umgebungsfarben aufweisen
- Beim Ausblas ist ein abwaschbarer Anstrich empfehlenswert

ohne seitliche Regale BIH 100 / 120 SKF



mit seitlichen Regalen BIH 140 / 160 SKF



reddot award 2019  
best of the best

Immer aktuelle und zusätzliche Produktdetails sowie die komplette Dokumentation wie z. B. Anleitungen, grössere Masszeichnungen, 2D- und 3D-Daten sowie Luftleistungsdiagramme finden Sie hier:

[wesco.ch/skylineframe](http://wesco.ch/skylineframe)

# Eine Inselhaube voller faszinierender Funktionen und zahlreicher Optionen

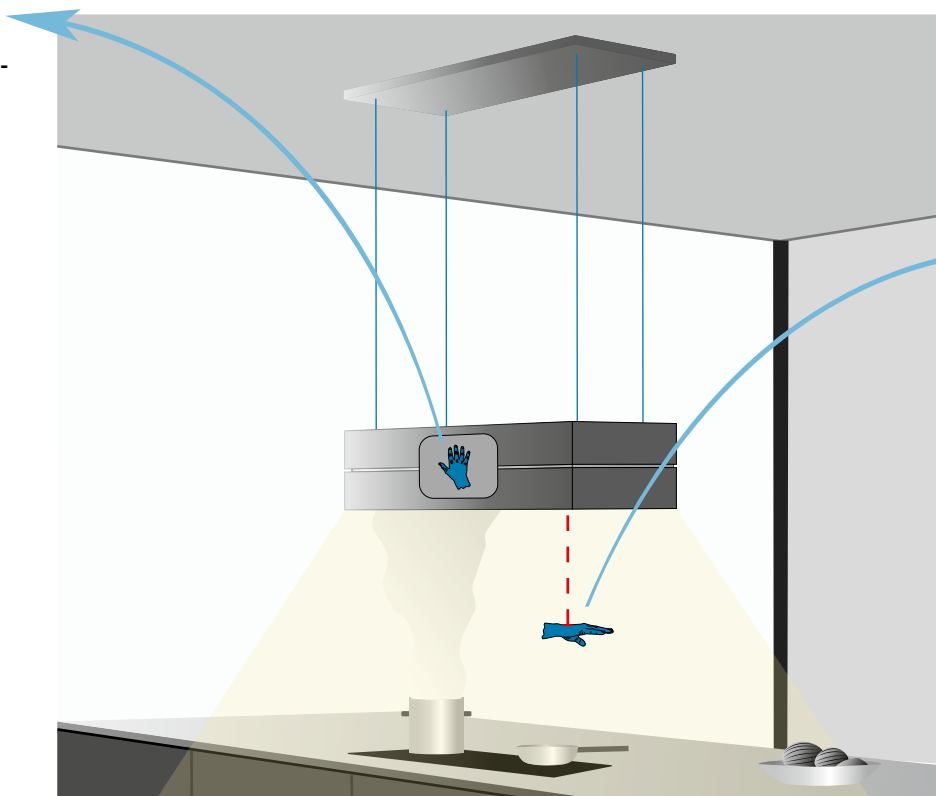
**Drei Funktionen in einem Produkt:** die Skyline Edge Play kümmert sich um gute Luft, sorgt für eine optimale und individuelle Ausleuchtung der Küche und punktet hinsichtlich Design und Ästhetik.

## Innovative Gestensteuerung

Funktionen wie die Lifteinstellung, die Lichtsteuerung oder die Lüfterstufenregulierung können einfach und intuitiv per Handbewegung ausgeführt werden, ohne dass die Benutzerin oder der Benutzer die Haube direkt berühren muss. Über clever platzierte Sensoren registriert die Inselhaube die Befehle und setzt sich automatisch in Aktion.

Die Gestensteuerung ist nicht nur ein praktisches Feature, sondern macht die Nutzung der Skyline Edge Play auch besonders einfach und komfortabel.

**Aktionssensor zur Regulierung der Lüfterstufen und für die Kochfeldbeleuchtung**



**Liftsensor zur Höheneinstellung (Höhenverstellbarkeit bis 1'200 mm)**

## App und Fernbedienung

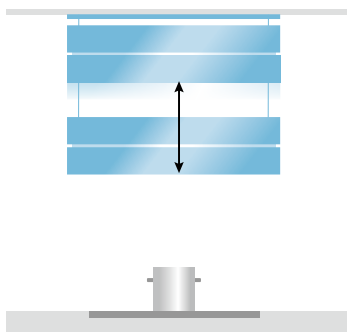
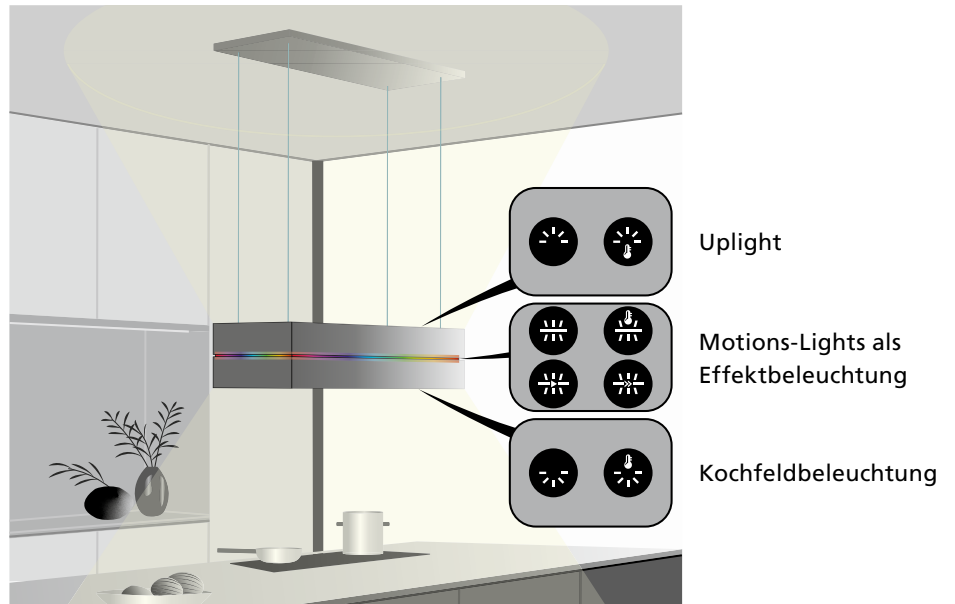
Intelligente Tools für das Plus an Lebensqualität und Lifestyle. Mithilfe der berbel+ App lässt sich die neue Inselhaube Skyline Edge Play bequem per Smartphone oder Tablet steuern. Bis zu 12 verschiedene Lichtsequenzen passend zur individuellen Raumatmosphäre sowie unterschiedliche Effektszenarien, bestehend aus Lüfterstufe, Lichteinstellung und Lifthöhe, können kinderleicht eingerichtet werden.

Die berbel+ App enthält zudem viele Tipps und Tricks, wie das Beste aus der Skyline Edge Play herausgeholt werden kann. Unabhängig von der digitalen Bedienung ist die Steuerung der Haube auch über die Fernbedienung möglich.



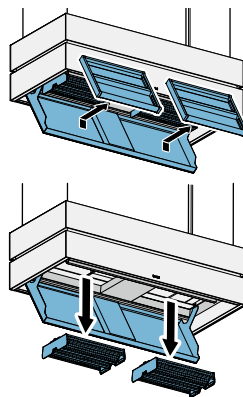
## Dreifaches Lichtspiel

Individuelle Anpassung der Inselhaube an die eigene Stimmung oder an das Ambiente der Küche: Die Kochfeldbeleuchtung sorgt für eine optimale Sicht auf das Kochgeschehen, während das neue Uplight die Decke der Küche indirekt beleuchtet. Ein besonderes Feature der Effektbeleuchtung sind die berbel Motion-Lights. Bis zu 12 verschiedene Lichtsequenzen stehen zur Auswahl, sie bieten eine breite Palette von beruhigenden bis dynamischen Lichteffekten und -farben an.



## Höhenverstellbarkeit

Ergonomisches Kochen und effizientes Absaugen dank elektronischer Höhenverstellung. Liftfunktion bis 1200 mm mit Speicherfunktion.



## Reinigung und berbel Prinzip

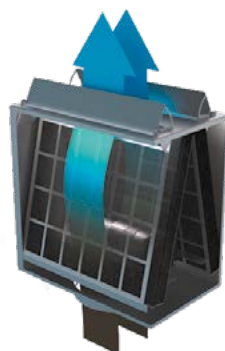
Besonders einfach dank dem berbel Prinzip: Sobald die Haube aufgeklappt ist, können die Auffangschalen leicht entnommen und gereinigt werden.

Das einfache Prinzip der Luftreinigung mit der Kraft der Zentrifuge bietet noch weitere Vorteile:

- Keine Fettfilter
- Dauerhafte Höchstleistung bei Fettabscheidung ohne Saugkraftverluste
- Flüsterleiser Betrieb

## Umluft mit Aktivkohle

Wartungsarme Umluftlösung (Geruchsfilterwechsel alle 5 Jahre) und äusserst gute Geruchsbindung dank grosser Ausströmfläche. Praktische Nachfüllpacks erleichtern den Filterwechsel.



## Umluft mit Permalyt®

Die wartungsfreie Lösung als Alternative zur Aktivkohle: Das Umluft-Filterssystem regeneriert sich dank thermokatalytischem Verfahren selbst.



- Stimmungsvolles Raumambiente durch eine Effektbeleuchtung mit bis zu 12 Motion-Lights
- Schatten- und blendfreie Kochfeldbeleuchtung
- Alle Beleuchtungen sind dimmbar und in der Farbtemperatur verstellbar
- Innovativer Aktionssensor zur Lüfter- und Lichtregulierung
- Berührungslose Höhenverstellung durch Liftsensor
- Fernsteuerung und Individualisierung dank der berbel+ App oder über Fernbedienung
- Steuerung auch über das BKF 90 iPP Kochfeld möglich
- Deckenplatte mit Glasverkleidung in passender Farbe zur Haube für eine harmonische Erscheinung



**Technische Daten**

Nennleistung Ventilator freiblasend	1300 m³/h	Kochfeldbeleuchtung	100: LED 28,8 Watt
Leistungsaufnahme Motor	170 Watt		120: LED 31,3 Watt
Leistungsstufen	3+i	Effektbeleuchtung	100: LED 6 Watt
Umluft Luftleistung / Schalleistungspegel min.	100: 260 m³/h / 52 dB(A)* <sup>1</sup> 120: 290 m³/h / 54 dB(A)* <sup>1</sup>		120: LED 8,3 Watt
Umluft Luftleistung / Schalleistungspegel max.	100: 400 m³/h / 60 dB(A)* <sup>1</sup> 120: 480 m³/h / 63 dB(A)* <sup>1</sup>	Kochfeldbeleuchtung, dimmbar	
Umluft Luftleistung / Schalleistungspegel intensiv	100: 500 m³/h / 65 dB(A)* <sup>1</sup> 120: 600 m³/h / 68 dB(A)* <sup>1</sup>	Farbtemperatur in Kelvin	2700 – 6500 (verstellbar)
		Effektbeleuchtung, dimmbar	
		Farbtemperatur in Kelvin	2700 – 6500 (verstellbar)
		Regelung	Fernbedienung / App / Kochfeld
		Nachlauf-Funktion	Ja
		Filtersättigungsanzeige(n)	Über die Fernbedienung / App
		Umluftklassifizierung	★★★ / ☆☆☆

\*<sup>1</sup> Schalleistungspegel dB(A) re 1 pW nach EN 60704-3

Artikel-Nummer	Lieferfrist	Masse B x T mm	CHF exkl. MwSt / vRB	CHF inkl. MwSt	vRB inkl. MwSt
4013485 - 0 0	6 Wochen	1000 x 460	8'788.15	<b>9'500.00</b>	10.81
4013485 - 1 0	6 Wochen	1000 x 460	8'325.60	<b>9'000.00</b>	10.81
4013485 - 2 0	6 Wochen	1000 x 460	8'325.60	<b>9'000.00</b>	10.81
4013485 - 2 2	6 Wochen	1000 x 460	8'788.15	<b>9'500.00</b>	10.81
4013487 - 0 0	6 Wochen	1200 x 460	9'343.20	<b>10'100.00</b>	10.81
4013487 - 1 0	6 Wochen	1200 x 460	8'880.65	<b>9'600.00</b>	10.81
4013487 - 2 0	6 Wochen	1200 x 460	8'880.65	<b>9'600.00</b>	10.81
4013487 - 2 2	6 Wochen	1200 x 460	9'343.20	<b>10'100.00</b>	10.81

Varianten	Mehrpreis
2 Umluft mit Aktivkohle*	
5 Umluft mit Permalyt®	1'299.70
	<b>1'405.00</b>

\* Aktivkohle Nachfüllpacks erhältlich als kostengünstige und umweltfreundliche Lösung bei Filterwechsel. Details siehe Seite 211.

Zubehör und Optionen		Lieferfrist	CHF exkl. MwSt / vRB	CHF inkl. MwSt	vRB inkl. MwSt
<b>Optionen mit Mehrpreis</b>					
4013530	Fahrwegverlängerung FV 100 BIH 1750 mm	6 Wochen	1'063.85	<b>1'150.00</b>	
4013531	Fahrwegverlängerung FV 120 BIH 1750 mm	6 Wochen	1'110.10	<b>1'200.00</b>	
4013533	Seilverlängerung SV BIH bis 40 cm	6 Wochen	416.30	<b>450.00</b>	
4013532	Seilverlängerung SV BIH 41 cm bis 120 cm	6 Wochen	601.30	<b>650.00</b>	
4013534	Seilverlängerung SV BIH ab 121 cm	6 Wochen	786.30	<b>850.00</b>	

## Planungsinformationen

### Höhenangaben

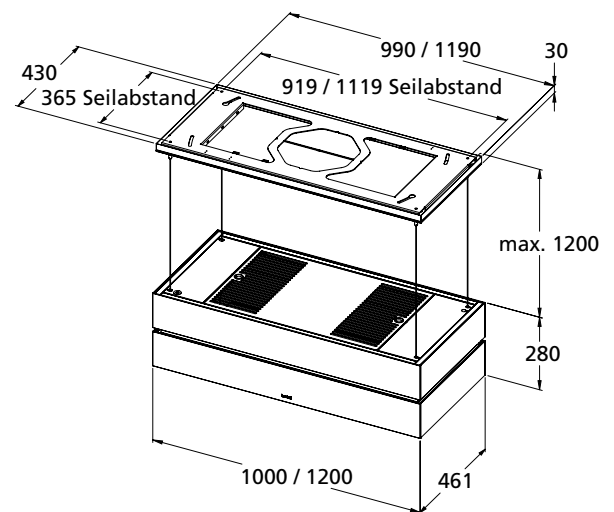
Höhenverstellbarkeit **1200 mm**

### Planungshinweise

#### Planungshinweise allgemein

- Seillänge individuell verlängerbar für hohe Räume; Haube schwebt auf Höhe der Seilverlängerung unter der Decke
- Fahrweg bleibt unabhängig von der Seillänge bei 1200 mm
- Stabile Deckenkonstruktion zur Aufhängung erforderlich (Eigengewicht + Fahrwegkräfte)
- Farben: weiss RAL 9016 / schwarz RAL 9005  
Bitte beachten: RAL Farben können je nach Materialisierung, z. B. Holz, Glas, usw. anders wirken und daher Farbabweichungen zu Umgebungsfarben aufweisen
- Glasdekor sowie Deckenplatte nach RAL möglich (mit Mehrpreis)
- Beim Ausblas ist ein abwaschbarer Anstrich empfehlenswert

#### Deckenplatte mit Glasverkleidung (Standardvariante)



#### Perfekte Kombination

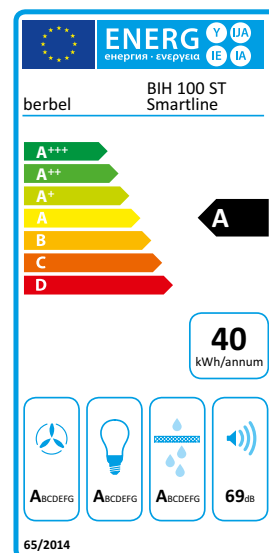
Das Panoramakochfeld BKF 90 iPP mit modernem, schlanken Schnitt in den Massen 900 x 400 mm passt übrigens perfekt zur Skyline Edge Play. Die Inselhaube kann dank AutoRun® Plus Funktion automatisch über das Kochfeld gesteuert werden.

Weitere Informationen zum Panoramakochfeld auf S. 64/65.



Immer aktuelle und zusätzliche Produktdetails sowie die komplette Dokumentation wie z. B. Anleitungen, grössere Masszeichnungen, 2D- und 3D-Daten sowie Luftleistungsdiagramme finden Sie hier:

[wesco.ch/bihskylineedgeplay](https://wesco.ch/bihskylineedgeplay)



- Einfache Reinigung im Geschirrspüler dank komplett entnehmbarer Abscheideeinheit
- Regenerativer, wartungsfreier Geruchsfilter mit langer Standzeit (Variante)



**Technische Daten**

Nennleistung Lüfter freiblasend	875 m³/h	Beleuchtung	LED 19.4 Watt
Leistungsaufnahme Motor	170 Watt	Kochfeldbeleuchtung, dimmbar	
Leistungsstufen	3+i	Farbtemperatur in Kelvin	3500
Abluft Luftleistung / Schallleistungspegel min.	320 m³/h / 59 dB(A)*1	Regelung	Drucktasten
Abluft Luftleistung / Schallleistungspegel max.	520 m³/h / 69 dB(A)*1	Nachlauf-Funktion	Ja
Abluft Luftleistung / Schallleistungspegel intensiv	650 m³/h / 76 dB(A)*1	Filtersättigungsanzeige(n)	Ja
Abluft Druckvermögen intensiv	385 Pa	Umluftklassifizierung	★★★ / ☆☆☆
Umluft Luftleistung / Schallleistungspegel min.	260 m³/h / 60 dB(A)*1	*1 Schallleistungspegel dB(A) re 1 pW nach EN 60704-3	
Umluft Luftleistung / Schallleistungspegel max.	430 m³/h / 70 dB(A)*1		
Umluft Luftleistung / Schallleistungspegel intensiv	540 m³/h / 75 dB(A)*1		

Artikel-Nummer	Masse B x T mm	CHF exkl. MwSt / vRB	CHF inkl. MwSt	vRB inkl. MwSt
4011576 - 0 0 <b>BIH 100 ST</b>	1000 x 660	3'413.50	<b>3'690.00</b>	10.81
<b>Varianten</b>		<b>Mehrpreis</b>		
0	<b>Abluft</b>			
2	<b>Umluft mit Aktivkohle*</b>	476.40	<b>515.00</b>	
5	<b>Umluft mit Permalyt®</b>	1'110.10	<b>1'200.00</b>	
6	<b>Umluft mit PlasmaMade®</b> <span style="background-color: #0070C0; color: white; padding: 2px;">NEU</span>	790.95	<b>855.00</b>	

\* Aktivkohle Nachfüllpacks erhältlich als kostengünstige und umweltfreundliche Lösung bei Filterwechsel. Details siehe Seite 211.

## Zubehör und Optionen

CHF exkl. MwSt./vRB

CHF inkl. MwSt

vRB inkl. MwSt

## WESCO Connect

**WESCO Connect Bluetooth** Anbindungen: Fernbedienung, Ein-/Ausschaltautomatik AutoRun®

**WESCO Connect Funk** Anbindungen: Steuertastatur, Licht extern, Zu-/Abluftlösungen, usw.

**WESCO Connect Kabel** pot. freier Kontakt / Licht extern kabelgebunden

Elektrische Zuluft- und Abluftlösungen finden Sie im Kapitel 6

WESCO Connect Anbindungen finden Sie im Kapitel 7

## Planungsinformationen

## Höhenangaben

Abluft oben A – B	645 – 995 mm
Umluft A – B	745 – 995 mm
Permylt® A – B	895 – 995 mm
PlasmaMade® A – B	745 – 995 mm
Masse Lüftergehäuse	385 mm

## Planungshinweise

## Planungshinweise allgemein

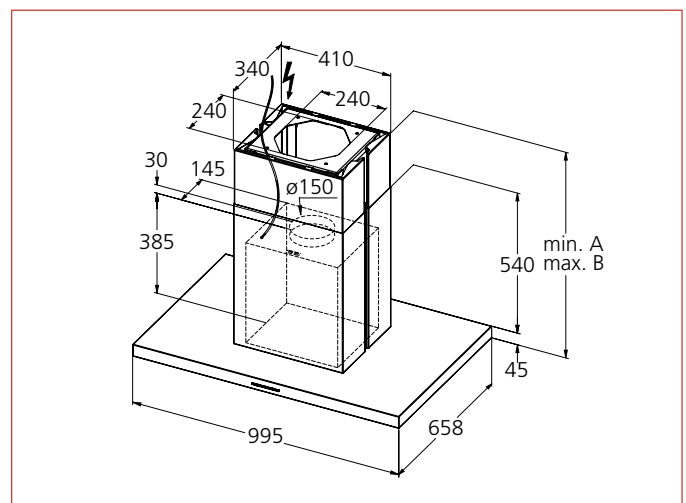
- Abgänge seitlich nicht möglich
- BackFlow-Technologie (keine externen Ventilatoren möglich)
- Kanalkürzung nicht möglich

## Planungshinweise Abluft

- Abluftleitung min. Ø 150 mm oder mit Flachkanal Typ 100 und vorzugsweise schallgedämmt ausführen

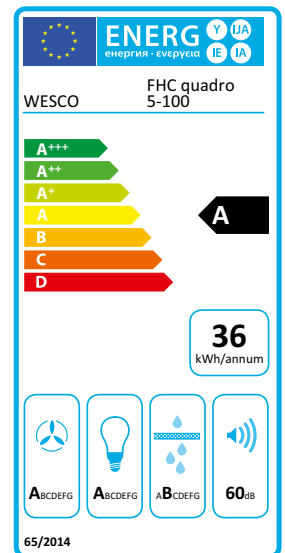
## Planungshinweise Umluft

- Bei Ausführung in Umluft ist ein abwaschbarer Anstrich beim Ausblas empfehlenswert
- Bei Ausführung mit Permylt® oder PlasmaMade®-Filter: Doppel Netzdose einplanen

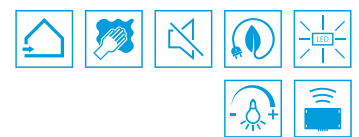


Immer aktuelle und zusätzliche Produktdetails sowie die komplette Dokumentation wie z. B. Anleitungen, grössere Masszeichnungen, 2D- und 3D-Daten sowie Luftleistungsdiagramme finden Sie hier:

wesco.ch/bihsmartline



- Zeitloser Dunstabzug aus Edelstahl
- Intuitive Bedienung über hinterleuchtete Drucktasten
- Blendfreie LED-Spots für optimale Kochfeldausleuchtung
- Kochfeldbeleuchtung dimmbar
- Einfache Reinigung dank WESCO Flow Clean Innenschalen
- Strömungsoptimierte Fettfilter mit Edelstahlabdeckung für höchste Erfassungseffizienz
- Besonders leise dank schalloptimierter Konstruktion



**Technische Daten**

Nennleistung Lüfter freiblasend	975 m³/h	Beleuchtung	LED 9.4 Watt
Leistungsaufnahme Motor	170 Watt	Kochfeldbeleuchtung, dimmbar	
Leistungsstufen	3+i	Farbtemperatur in Kelvin	3000
Abluft Luftleistung / Schalleistungspegel min.	240 m³/h / 41 dB(A)*1	Regelung	Drucktasten
Abluft Luftleistung / Schalleistungspegel max.	525 m³/h / 60 dB(A)*1	Nachlauf-Funktion	Ja
Abluft Luftleistung / Schalleistungspegel intensiv	730 m³/h / 68 dB(A)*1	Filtersättigungsanzeige(n)	Ja
Abluft Druckvermögen intensiv	390 Pa	Umluftklassifizierung	★★
Umluft Luftleistung / Schalleistungspegel min.	160 m³/h / 43 dB(A)*1	*1 Schalleistungspegel dB(A) re 1 pW nach EN 60704-3	
Umluft Luftleistung / Schalleistungspegel max.	440 m³/h / 61 dB(A)*1		
Umluft Luftleistung / Schalleistungspegel intensiv	630 m³/h / 69 dB(A)*1		

Artikel-Nummer	Masse B x T mm	CHF exkl. MwSt / vRB	CHF inkl. MwSt	vRB inkl. MwSt
4012828 - 0 0 <b>FHE Quadro 5-100</b>	1000 x 650	3'737.30	<b>4'040.00</b>	10.81
<b>Varianten</b>			<b>Mehrpreis</b>	
0 <b>Abluft</b>				
2 <b>Umluft mit Aktivkohle</b>		356.15	<b>385.00</b>	

## Zubehör und Optionen

CHF exkl. MwSt / vRB

CHF inkl. MwSt

vRB inkl. MwSt

## WESCO Connect

**WESCO Connect Bluetooth** Anbindungen: Fernbedienung, Ein-/Ausschaltautomatik AutoRun®

**WESCO Connect Funk** Anbindungen: Steuertastatur, Licht extern, Zu-/Abluftlösungen, usw.

**WESCO Connect Kabel** pot. freier Kontakt / Licht extern kabelgebunden

## Optionen mit Mehrpreis

4600317-002	<b>Kanalverlängerung Abluft (min. A 860 – max. B 1250 mm)</b>	882.50	<b>954.00</b>
4600317-001	<b>Kanalverlängerung Umluft (min. A 860 – max. B 1250 mm)</b>	882.50	<b>954.00</b>

Elektrische Zuluft- und Abluftlösungen finden Sie im Kapitel 6

WESCO Connect Anbindungen finden Sie im Kapitel 7

## Planungsinformationen

## Höhenangaben

Abluft oben A – B	<b>615 – 860 mm</b>
Umluft A – B	<b>615 – 860 mm</b>
Masse Lüftergehäuse	<b>339 mm</b>

## Haubenhöhe kürzbar auf

oben	<b>453 mm</b>
vorne, hinten, seitlich	<b>541 mm</b>
Flachkanal Typ 82 / 100	<b>525 mm</b>
Umluft	<b>505 mm</b>

## Planungshinweise

## Planungshinweise allgemein

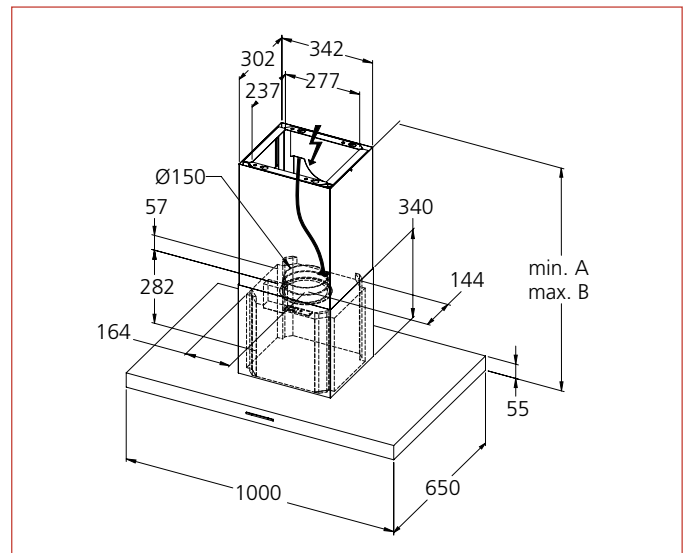
- Montageset für Verschraubung an Betondecke beiliegend

## Planungshinweise Abluft

- Abluftleitung min. Ø 150 mm oder mit Flachkanal Typ 100 und vorzugsweise schallgedämmt ausführen
- Abluft hinten, vorne, seitlich rund Ø 150 mm und Flachkanal Typ 82 / 100 möglich (mit Mehrpreis)

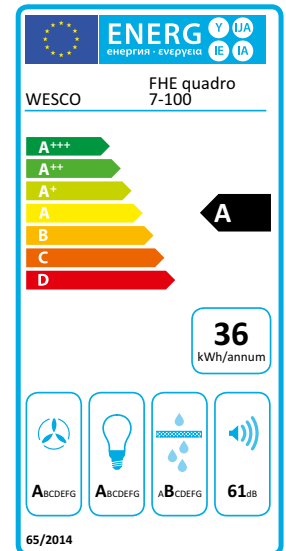
## Planungshinweise Umluft

- Beim Ausblas in den Raum ist ein abwaschbarer Anstrich empfehlenswert



Immer aktuelle und zusätzliche Produktdetails sowie die komplette Dokumentation wie z. B. Anleitungen, grössere Masszeichnungen, 2D- und 3D-Daten sowie Luftleistungsdiagramme finden Sie hier:

[wesco.ch/fhequadro5](http://wesco.ch/fhequadro5)



- Zeitloser Dunstabzug aus Edelstahl
- Intuitive Bedienung über Touch Bedienfeld
- Blendfreie LED-Spots für optimale Kochfeldausleuchtung
- Kochfeldbeleuchtung auch dimmbar
- Einfache Reinigung dank WESCO Flow Clean Innenschalen
- Höchste Erfassungseffizienz mittels Randabsaugung und herunterklappbarer Glasblenden S-WING (optional)
- Strömungsoptimierte Fettfilter mit Edelstahlabdeckung für höchste Erfassungseffizienz
- Besonders leise dank schalloptimierter Konstruktion



**Technische Daten**

Nennleistung Lüfter freiblasend	975 m³/h	Beleuchtung	100: LED 9.4 Watt
Leistungsaufnahme Motor	170 Watt		120: LED 13.8 Watt
Leistungsstufen	3+i		140: LED 17.7 Watt
Abluft Luftleistung / Schalleistungspegel min.	230 m³/h / 43 dB(A)*1	Kochfeldbeleuchtung, dimmbar	
Abluft Luftleistung / Schalleistungspegel max.	505 m³/h / 61 dB(A)*1	Farbtemperatur in Kelvin	3000
Abluft Luftleistung / Schalleistungspegel intensiv	710 m³/h / 68 dB(A)*1	Regelung	Touch Control
Abluft Druckvermögen intensiv	390 Pa	Nachlauf-Funktion	Ja
Umluft Luftleistung / Schalleistungspegel min.	160 m³/h / 44 dB(A)*1	Filtersättigungsanzeige(n)	Ja
Umluft Luftleistung / Schalleistungspegel max.	430 m³/h / 62 dB(A)*1	Umluftklassifizierung	★★
Umluft Luftleistung / Schalleistungspegel intensiv	620 m³/h / 70 dB(A)*1		

\*1 Schalleistungspegel dB(A) re 1 pW nach EN 60704-3

Artikel-Nummer	Masse B x T mm	CHF exkl. MwSt / vRB	CHF inkl. MwSt	vRB inkl. MwSt	
4012833 - 0	FHE Quadro 7-100	1000 x 650	3'959.30	<b>4'280.00</b>	10.81
4012836 - 0	FHE Quadro 7-120	1200 x 650	4'236.80	<b>4'580.00</b>	10.81
4012838 - 0	FHE Quadro 7-140	1400 x 650	4'791.85	<b>5'180.00</b>	10.81
<b>Varianten</b>		<b>Mehrpriis</b>			
0	ohne Randabsaugung				
1	mit Randabsaugung / S-WING		481.05	<b>520.00</b>	
0	Abluft				
2	Umluft mit Aktivkohle		356.15	<b>385.00</b>	



## Zubehör und Optionen

CHF exkl. MwSt / vRB

CHF inkl. MwSt

vRB inkl. MwSt

## WESCO Connect

**WESCO Connect Bluetooth** Anbindungen: Fernbedienung, Ein-/Ausschaltautomatik AutoRun®

**WESCO Connect Funk** Anbindungen: Steuertastatur, Licht extern, Zu-/Abluftlösungen, usw.

**WESCO Connect Kabel** pot. freier Kontakt / Licht extern kabelgebunden

## Optionen mit Mehrpreis

4600317-002	<b>Kanalverlängerung Abluft (min. A 880 – max. B 1270 mm)</b>	882.50	<b>954.00</b>
4600317-001	<b>Kanalverlängerung Umluft (min. A 880 – max. B 1270 mm)</b>	882.50	<b>954.00</b>

Elektrische Zuluft- und Abluftlösungen finden Sie im Kapitel 6

WESCO Connect Anbindungen finden Sie im Kapitel 7

## Planungsinformationen

## Höhenangaben

Abluft oben A – B	<b>635 – 880 mm</b>
Umluft A – B	<b>635 – 880 mm</b>
Masse Lüftergehäuse	<b>339 mm</b>

## Haubenhöhe kürzbar auf

oben	<b>473 mm</b>
vorne, hinten, seitlich	<b>561 mm</b>
Flachkanal Typ 82 / 100	<b>545 mm</b>
Umluft	<b>525 mm</b>

## Planungshinweise

## Planungshinweise allgemein

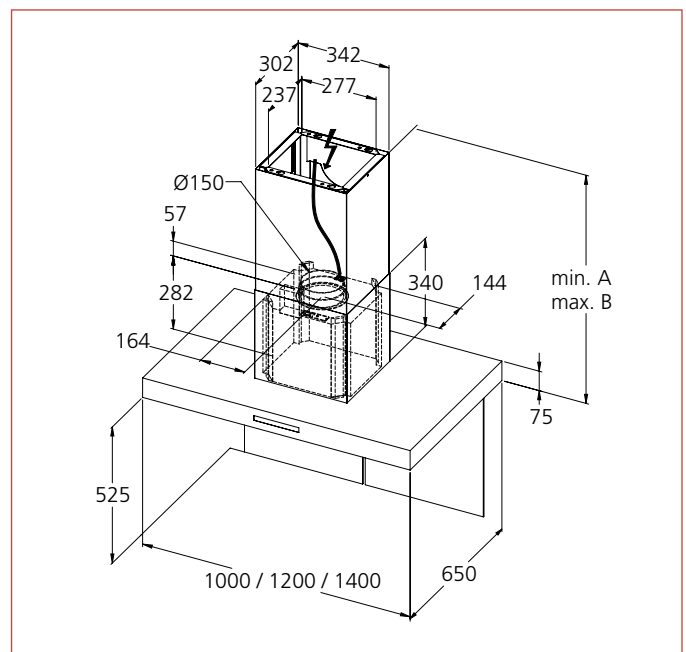
- Montageset für Verschraubung an Betondecke beiliegend

## Planungshinweise Abluft

- Abluftleitung min. Ø 150 mm oder mit Flachkanal Typ 100 und vorzugsweise schallgedämmt ausführen
- Abluft hinten, vorne, seitlich rund Ø 150 mm und Flachkanal Typ 82 / 100 möglich

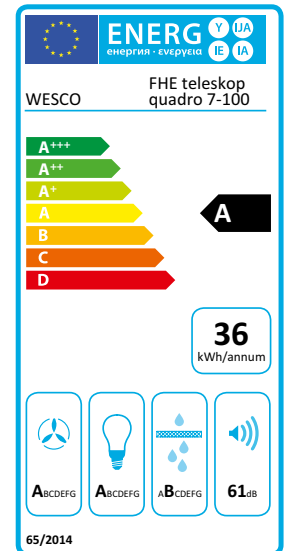
## Planungshinweise Umluft

- Beim Ausblas in den Raum ist ein abwaschbarer Anstrich empfehlenswert

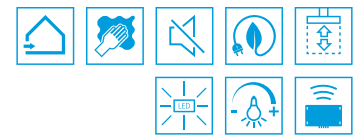


Immer aktuelle und zusätzliche Produktdetails sowie die komplette Dokumentation wie z. B. Anleitungen, grössere Masszeichnungen, 2D- und 3D-Daten sowie Luftleistungsdiagramme finden Sie hier:

[wesco.ch/fhequadro7](http://wesco.ch/fhequadro7)



- Zeitloser Dunstabzug aus Edelstahl
- Schnelle und einfache Höhenverstellbarkeit der Haube erhöht die Erfassungseffizienz und verbessert die Ergonomie
- Intuitive Bedienung über Touch Bedienfeld
- Blendfreie LED-Spots für optimale Kochfeldausleuchtung
- Kochfeldbeleuchtung auch dimmbar
- Einfache Reinigung dank WESCO Flow Clean Innenschalen
- Höchste Erfassungseffizienz mittels Randabsaugung und herunterklappbarer Glasblenden S-WING (optional)
- Strömungsoptimierte Fettfilter mit Edelstahl-Abdeckung für höchste Erfassungseffizienz
- Besonders leise dank schalloptimierter Konstruktion



**Technische Daten**

Nennleistung Lüfter freiblasend	975 m³/h	Beleuchtung	100: LED 9.4 Watt
Leistungsaufnahme Motor	170 Watt		120: LED 13.8 Watt
Leistungsstufen	3+i		140: LED 17.7 Watt
Abluft Luftleistung / Schalleistungspegel min.	230 m³/h / 43 dB(A)*1	Kochfeldbeleuchtung, dimmbar	
Abluft Luftleistung / Schalleistungspegel max.	505 m³/h / 61 dB(A)*1	Farbtemperatur in Kelvin	3000
Abluft Luftleistung / Schalleistungspegel intensiv	710 m³/h / 68 dB(A)*1	Regelung	Touch Control
Abluft Druckvermögen intensiv	390 Pa	Nachlauf-Funktion	Ja
Umluft Luftleistung / Schalleistungspegel min.	160 m³/h / 44 dB(A)*1	Filtersättigungsanzeige(n)	Ja
Umluft Luftleistung / Schalleistungspegel max.	430 m³/h / 62 dB(A)*1	Umluftklassifizierung	★★
Umluft Luftleistung / Schalleistungspegel intensiv	620 m³/h / 70 dB(A)*1		

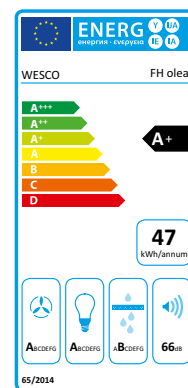
\*1 Schalleistungspegel dB(A) re 1 pW nach EN 60704-3

Artikel-Nummer	Masse B x T mm	CHF exkl. MwSt / vRB	CHF inkl. MwSt	vRB inkl. MwSt	
4012831 - 0	FHE Teleskop Quadro 7-100	1000 x 650	5'074.00	5'485.00	10.81
4012832 - 0	FHE Teleskop Quadro 7-120	1200 x 650	5'351.55	5'785.00	10.81
4012834 - 0	FHE Teleskop Quadro 7-140	1400 x 650	5'906.55	6'385.00	10.81
<b>Varianten</b>		<b>Mehrpriis</b>			
0	ohne Randabsaugung				
1	mit Randabsaugung / S-WING		481.05	520.00	
0	Abluft				
2	Umluft mit Aktivkohle		356.15	385.00	





- Regenerativer, wartungsfreier Geruchsfilter mit langer Standzeit (optional)



**Technische Daten**

Nennleistung Lüfter freiblasend	725 m³/h
Leistungsaufnahme Motor	270 Watt
Leistungsstufen	3+i
Abluft Luftleistung / Schallleistungspegel min.	300 m³/h / 52 dB(A)*1
Abluft Luftleistung / Schallleistungspegel max.	580 m³/h / 66 dB(A)*1
Abluft Luftleistung / Schallleistungspegel intensiv	700 m³/h / 69 dB(A)*1
Abluft Druckvermögen intensiv	520 Pa
Umluft Luftleistung / Schallleistungspegel min.	230 m³/h / 59 dB(A)*1
Umluft Luftleistung / Schallleistungspegel max.	450 m³/h / 74 dB(A)*1
Umluft Luftleistung / Schallleistungspegel intensiv	475 m³/h / 76 dB(A)*1

Beleuchtung	LED 4 Watt
Kochfeldbeleuchtung	
Farbtemperatur in Kelvin	3000
Regelung	Drucktasten
Nachlauf-Funktion	Ja
Filtersättigungsanzeige(n)	Nein
Umluftklassifizierung	★ / ☆☆☆

\*1 Schallleistungspegel dB(A) re 1 pW nach EN 60704-3

Artikel-Nummer	Masse B x T mm	CHF exkl. MwSt / vRB	CHF inkl. MwSt	vRB inkl. MwSt
4009827 FH Olea	900 x 600	2'432.95	2'630.00	10.81

**Zubehör und Optionen**

Zubehör	CHF exkl. MwSt / vRB	CHF inkl. MwSt	vRB inkl. MwSt
4009829 Umluftsatz inkl. Aktivkohlefilter ★	150.80	163.00	
4009666 PlasmaMade® Geruchsfilter, rund ☆☆☆	1'110.10	1'200.00	0.61

Elektrische Zuluft- und Abluflösungen finden Sie im Kapitel 6

**Planungsinformationen**

Höhenangaben	
Abluft oben A – B	665 – 880 mm
Umluft A – B	665 – 880 mm
Umluft mit PlasmaMade® A – B	775 – 880 mm
Masse Lüftergehäuse	285 mm

Haubenhöhe kürzbar auf	
oben	380 mm
seitwärts	510 mm
vorne	510 mm
hinten	510 mm
Umluft mit spezieller Kürzung	520 mm

**Planungshinweise**

**Planungshinweise allgemein**

- Montageset für Verschraubung an Betondecke beiliegend

**Planungshinweise Abluft**

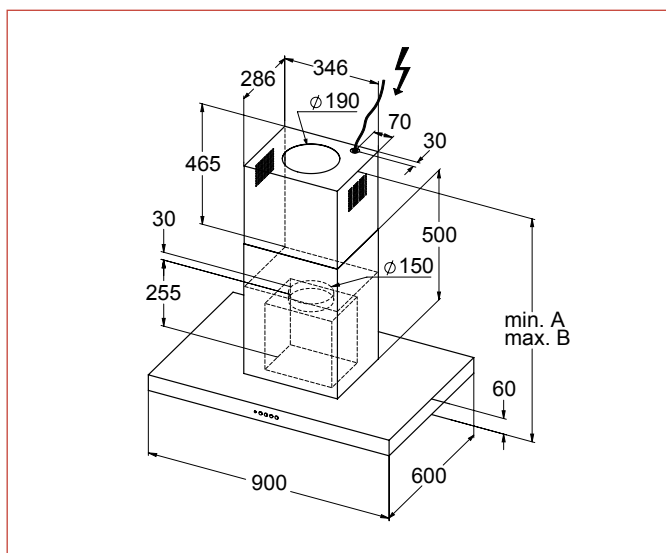
- Abluftleitung min. Ø 150 mm oder mit Flachkanal Typ 100 und vorzugsweise schalldämmend ausführen
- Abluft hinten, vorne und seitlich möglich Ø 150 mm, (mit Mehrpreis)
- Flachkanalabgang Typ 82 / 100 Sonderausführung (mit Mehrpreis)

**Planungshinweise Umluft**

- Bei Ausführung in Umluft ist ein abwaschbarer Anstrich beim Ausblas empfehlenswert
- Bei Ausführung PlasmaMade®: Doppel Netzdose einplanen

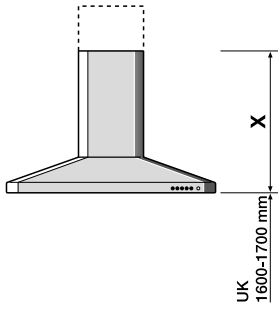
Immer aktuelle und zusätzliche Produktdetails sowie die komplette Dokumentation wie z. B. Anleitungen, grössere Masszeichnungen, 2D- und 3D-Daten sowie Luftleistungsdiagramme finden Sie hier:

wesco.ch/fholea



**Montage** CHF exkl. MwSt    CHF inkl. MwSt

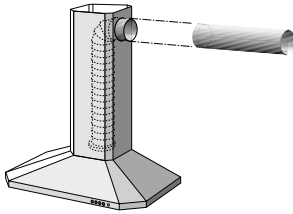
Artikel-Nummer	Beschreibung	CHF exkl. MwSt	CHF inkl. MwSt
4600015	<b>Normkanal-Kürzung für Inselhauben</b>	229.40	<b>248.00</b>



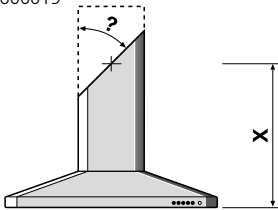
Empfohlene Höhen bei Inselhaube, bei Höhe Kochfeld 900 mm. Maßgebend sind die Angaben des Kochfeldherstellers.

4600016	<b>Normkanal-Ausschnitt eckig</b>	120.25	<b>130.00</b>
4600329-002	<b>Flachkanal-Ausschnitt eckig für FK-Typ 82 mit Umlenkstück*</b>	385.75	<b>417.00</b>
4600328-002	<b>Flachkanal-Ausschnitt eckig für FK-Typ 100 mit Umlenkstück*</b>	385.75	<b>417.00</b>
4600017	<b>Normkanal-Ausschnitt rund für Muffe</b>	158.20	<b>171.00</b>
4600331	<b>Teleskop: Flachkanal-Ausschnitt eckig für FK Typ 82 mit Umlenkstück*</b>	385.75	<b>417.00</b>
4600330	<b>Teleskop: Flachkanal-Ausschnitt eckig für FK Typ 100 mit Umlenkstück*</b>	385.75	<b>417.00</b>

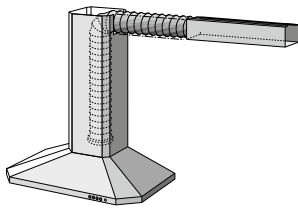
\* Abluftrichtung bei Bestellung angeben



4600019	<b>Normkanal-Schrägschnitt für Inselhauben</b> Bei Umluft auf Anfrage	500.45	<b>541.00</b>
---------	--	--------	---------------



4700133	<b>Schlauchverkleidung für Inselhauben, Edelstahl geschliffen</b> <b>U-Kanal mit Abbug L. 1000 x ca. B. 220 x H. 180 mm</b>	741.90	<b>802.00</b>
---------	--	--------	---------------



**Ausrüstung / Farbe** Lieferfrist    CHF exkl. MwSt    CHF inkl. MwSt

Artikel-Nummer	Beschreibung	Lieferfrist	CHF exkl. MwSt	CHF inkl. MwSt
<b>Option mit Mehrpreis</b>			Nettopreis	
4600011	<b>RAL-, Alu-Finish, NCS- und Sonderfarben</b> Hauben sind in RAL-, Alu-Finish, NCS- und Sonderfarben nach Wunsch lieferbar Hochglanzausführung auf Anfrage	3 Wochen	915.80	<b>990.00</b>

**Wandhauben**  
**Kopffreihauben**

	Besonders reinigungsfreundlich	Besonders leise	Kopffreiheit	Farbtemperatur der Beleuchtung einstellbar	Regenerativer Geruchsfilter	Energieeffizienzklasse	Breiten (cm)	Seite
BKH Glassline	■	■	■	■	□	A	90	86
BKH Ergoline-2	■	■	■	■	□	A	60 / 70 / 80 / 90 / 110 / 120	88
BKH Formline	■	■	■	■	□	A	60 / 80 / 90	90
BKH Smartline	■	■	■		□	Umluft	80 / 90	92
BWH Smartline	■	■			□	A	90	94
WHE Quadro 5	■	■				A+ / A	60 / 90	96
WHE Quadro 7	■	■				A	90 / 120 / 140	98
WH Olea					□	A+	60 / 90	100
Sonderausführungen								101

■ = Vorhanden  
 □ = Optional



- Freies Blickfeld dank raffiniert geschwungenem Glasdesign
- Die Effektbeleuchtung ermöglicht ein stimmungsvolles Raumambiente
- Modernste Sensor-Touch-Bedienung, die sich nahtlos in die Dunstabzugshaube einfügt
- Regenerativer, wartungsfreier Geruchsfilter mit langer Standzeit (Variante)



**Technische Daten**

Nennleistung Lüfter freiblasend	630 m³/h	Kochfeldbeleuchtung	LED 14.2 Watt
Leistungsaufnahme Motor	170 Watt	Kochfeldbeleuchtung, dimmbar	
Leistungsstufen	3+i	Farbtemperatur in Kelvin	2700 – 6500 (verstellbar)
Abluft Luftleistung / Schalleistungspegel min.	280 m³/h / 50 dB(A)*1	Effektbeleuchtung, dimmbar LED	2.6 Watt
Abluft Luftleistung / Schalleistungspegel max.	380 m³/h / 58 dB(A)*1	Farbtemperatur in Kelvin	3000
Abluft Luftleistung / Schalleistungspegel intensiv	470 m³/h / 64 dB(A)*1	Regelung	Touch Control
Abluft Druckvermögen intensiv	390 Pa	Nachlauf-Funktion	Ja
Umluft Luftleistung / Schalleistungspegel min.	230 m³/h / 54 dB(A)*1	Filtersättigungsanzeige(n)	Ja
Umluft Luftleistung / Schalleistungspegel max.	330 m³/h / 62 dB(A)*1	Umluftklassifizierung	★★★ / ☆☆☆
Umluft Luftleistung / Schalleistungspegel intensiv	420 m³/h / 67 dB(A)*1		

\*1 Schalleistungspegel dB(A) re 1 pW nach EN 60704-3

Artikel-Nummer	Masse B x T mm	CHF exkl. MwSt / vRB	CHF inkl. MwSt	vRB inkl. MwSt
4011574 - 0	900 x 440	4'144.30	<b>4'480.00</b>	10.81
<b>Varianten</b>		<b>Mehrp reis</b>		
1	Glas weiss			
2	Glas schwarz			
0	<b>Abluft</b>			
2	<b>Umluft mit Aktivkohle*</b>	476.40	<b>515.00</b>	
5	<b>Umluft mit Permalyt®</b>	1'110.10	<b>1'200.00</b>	
6	<b>Umluft mit PlasmaMade®</b> <b>NEU</b>	790.95	<b>855.00</b>	0.61

\* Aktivkohle Nachfüllpacks erhältlich als kostengünstige und umweltfreundliche Lösung bei Filterwechsel. Details siehe Seite 215.



## Zubehör und Optionen

CHF exkl. MwSt / vRB

CHF inkl. MwSt

vRB inkl. MwSt

## WESCO Connect

**WESCO Connect Bluetooth** Anbindungen: Fernbedienung, Ein-/Ausschaltautomatik AutoRun®

**WESCO Connect Funk** Anbindungen: Steuertastatur, Licht extern, Zu-/Abluftlösungen, usw.

**WESCO Connect Kabel** pot. freier Kontakt / Licht extern kabelgebunden

Elektrische Zuluft- und Abluftlösungen finden Sie im Kapitel 6

WESCO Connect Anbindungen finden Sie im Kapitel 7

## Zubehör

4009834	Luftleitgitter	2 Stk. inkl. Klebeband	79.55	86.00
---------	----------------	------------------------	-------	-------

## Planungsinformationen

## Höhenangaben

Abluft oben A – B	995 – 1235 mm
Umluft A – B	995 – 1375 mm
Permalyt® A – B	1025 – 1375 mm
PlasmaMade® A – B	931 – 1375 mm
Masse Lüftergehäuse	453 mm

## Haubenhöhe kürzbar auf

oben	760 mm
seitwärts, vorne, hinten	895 mm
Umluft	905 mm

## Planungshinweise

## Planungshinweise allgemein

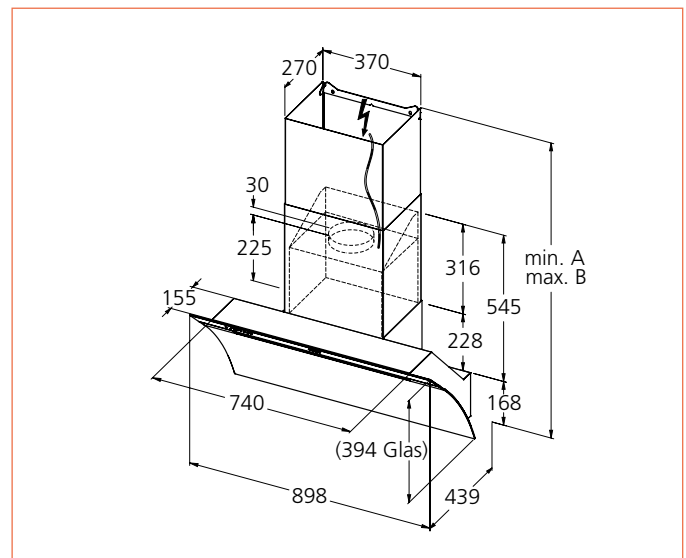
- BackFlow-Technologie (keine externe Ventilatoren möglich)
- Einsetzbar für Arbeitsflächentiefe von 600 mm
- Mindestabstand über Kochfeld Elektro 500 mm / Gas 650 mm
- Farben: weiss RAL 9016 / schwarz RAL 9005  
Bitte beachten: RAL Farben können je nach Materialisierung, z. B. Holz, Glas, usw. anders wirken und daher Farbabweichungen zu Umgebungsfarben aufweisen

## Planungshinweise Abluft

- Abluftleitung min. Ø 150 mm oder mit Flachkanal Typ 100 und vorzugsweise schallgedämmt ausführen

## Planungshinweise Umluft

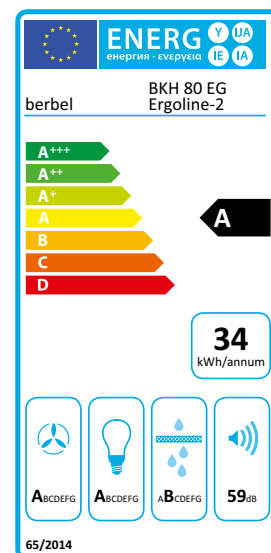
- Für EcoSwitch: Abluft Variante und Hybridfilter mit Mauerkasten BMK-F 150 Einheit zusammen bestellen
- Bei Ausführung in Umluft ist ein abwaschbarer Anstrich beim Ausblas empfehlenswert
- Bei Ausführung mit Permalyt® oder PlasmaMade®-Filter: Doppel Netzdose einplanen



reddot design award  
winner 2015

Immer aktuelle und zusätzliche Produktdetails sowie die komplette Dokumentation wie z. B. Anleitungen, grössere Masszeichnungen, 2D- und 3D-Daten sowie Luftleistungsdiagramme finden Sie hier:

wesco.ch/bkhglassline



- Die Effektbeleuchtung ermöglicht ein stimmungsvolles Raumambiente
- Regenerativer, wartungsfreier Geruchsfilter mit langer Standzeit (Variante)
- Modernste Sensor-Touch-Bedienung, die sich nahtlos in die Dunstabzugshaube einfügt



**Technische Daten**

Nennleistung Lüfter freiblasend	830 m³/h	Umluft Luftleistung / Schalleistungspegel max.	60 / 70: 300 m³/h 64 dB(A)*1 80 / 90: 330 m³/h 62 dB(A)*1 110 / 120: 370 m³/h 64 dB(A)*1
Leistungsaufnahme Motor	160 Watt	Umluft Luftleistung / Schalleistungspegel intensiv	60 / 70: 380 m³/h 69 dB(A)*1 80 / 90: 410 m³/h 67 dB(A)*1 110 / 120: 470 m³/h 69 dB(A)*1
Leistungsstufen	3+i	Kochfeldbeleuchtung	60 / 70: LED 12.7 Watt 80 / 90: LED 14.2 Watt 110 / 120: LED 19 Watt
Abluft Luftleistung / Schalleistungspegel min.	60 / 70: 220 m³/h 50 dB(A)*1 80 / 90: 250 m³/h 49 dB(A)*1 110 / 120: 260 m³/h 48 dB(A)*1	Kochfeldbeleuchtung, dimmbar	Farbtemperatur in Kelvin 2700 – 6500 (verstellbar)
Abluft Luftleistung / Schalleistungspegel max.	60 / 70: 350 m³/h 61 dB(A)*1 80 / 90: 380 m³/h 59 dB(A)*1 110 / 120: 440 m³/h 61 dB(A)*1	Effektbeleuchtung, dimmbar	LED 2.6 Watt
Abluft Luftleistung / Schalleistungspegel intensiv	60 / 70: 430 m³/h 67 dB(A)*1 80 / 90: 480 m³/h 64 dB(A)*1 110 / 120: 540 m³/h 66 dB(A)*1	Farbtemperatur in Kelvin	3500
Abluft Druckvermögen intensiv	461 Pa	Regelung	Touch Control
Umluft Luftleistung / Schalleistungspegel min.	60 / 70: 190 m³/h 53 dB(A)*1 80 / 90: 200 m³/h 52 dB(A)*1 110 / 120: 210 m³/h 52 dB(A)*1	Nachlauf-Funktion	Ja
		Filtersättigungsanzeige(n)	Ja
		Umluftklassifizierung	★★★ / ☆☆☆

\*1 Schalleistungspegel dB(A) re 1 pW nach EN 60704-3

Artikel-Nummer	Masse B x T mm	CHF exkl. MwSt / vRB	CHF inkl. MwSt	vRB inkl. MwSt
4011572 - 0 BKH 60 EG-2	600x430	3'469.00	<b>3'750.00</b>	10.81
4011573 - 0 BKH 70 EG-2	700x430	3'524.50	<b>3'810.00</b>	10.81
4011570 - 0 BKH 80 EG-2	800x430	3'635.50	<b>3'930.00</b>	10.81
4011568 - 0 BKH 90 EG-2	900x430	3'811.30	<b>4'120.00</b>	10.81
4013200 - 0 BKH 90 EG-2 Mattschwarz	900x430	4'236.80	<b>4'580.00</b>	10.81
4011569 - 0 BKH 110 EG-2	1100x430	4'255.30	<b>4'600.00</b>	10.81
4011571 - 0 BKH 120 EG-2	1200x430	4'486.60	<b>4'850.00</b>	10.81

Varianten	Mehrp reis
0 Silber-Metallic	
1 weiss	
2 schwarz / BKH 90 EG-2 Mattschwarz	
0 Abluft	
2 Umluft mit Aktivkohle*	476.40 <b>515.00</b>
5 Umluft mit Permalyt®	1'110.10 <b>1'200.00</b>
6 Umluft mit PlasmaMade® <b>NEU</b>	790.95 <b>855.00</b> 0.61

\* Aktivkohle Nachfüllpacks erhältlich als kostengünstige und umweltfreundliche Lösung bei Filterwechsel. Details siehe Seite 215.

## Zubehör und Optionen

CHF exkl. MwSt / vRB

CHF inkl. MwSt

vRB inkl. MwSt

## WESCO Connect

**WESCO Connect Bluetooth** Anbindungen: Fernbedienung, Ein-/Ausschaltautomatik AutoRun®

**WESCO Connect Funk** Anbindungen: Steuertastatur, Licht extern, Zu-/Abluftlösungen, usw.

**WESCO Connect Kabel** pot. freier Kontakt / Licht extern kabelgebunden

Elektrische Zuluft- und Abluftlösungen finden Sie im Kapitel 6

WESCO Connect Anbindungen finden Sie im Kapitel 7

## Zubehör

4009834	Luftleitgitter	2 Stk. inkl. Klebeband	79.55	86.00
---------	----------------	------------------------	-------	-------

## Planungsinformationen

## Höhenangaben

Abluft oben A – B	900 – 1100 mm
Umluft A – B	900 – 1220 mm
Permalyt® A – B	930 – 1220 mm
PlasmaMade® A – B	915 – 1220 mm
Masse Lüftergehäuse	350 mm

## Haubenhöhe kürzbar auf

oben (*Mattschwarz nicht kürzbar)	750 mm
seitwärts, vorne, hinten (*Mattschwarz nicht kürzbar)	870 mm
Umluft	nicht möglich

## Planungshinweise

## Planungshinweise allgemein

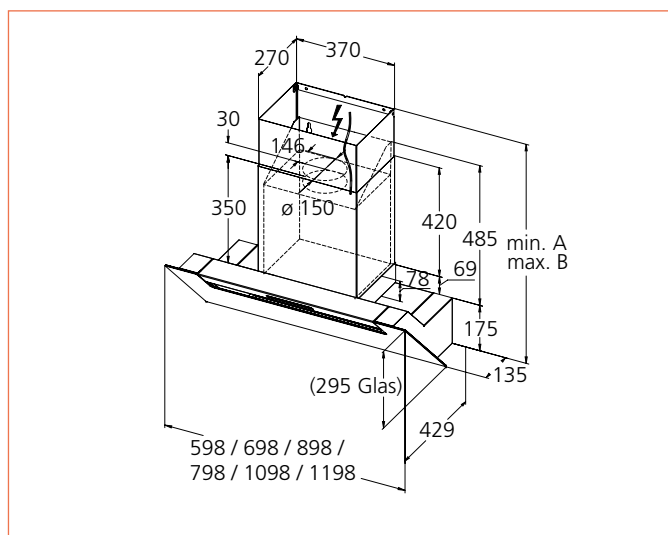
- BackFlow-Technologie (keine externe Ventilatoren möglich)
- Einsetzbar für Arbeitsflächentiefe von 600 mm
- Max. Nischenrückwandstärke 21 mm bei bündigem Abschluss unter der Haube
- Mindestabstand über Kochfeld Elektro 500 mm / Gas 650 mm
- Farben: Silber-Metallic RAL 120-M / weiss RAL 9016 / schwarz RAL 9005  
Bitte beachten: RAL Farben können je nach Materialisierung, z. B. Holz, Glas, usw. anders wirken und daher Farbabweichungen zu Umgebungsfarben aufweisen

## Planungshinweise Abluft

- Abluftleitung min. Ø 150 mm oder mit Flachkanal Typ 100 und vorzugsweise schallgedämmt ausführen

## Planungshinweise Umluft

- Für EcoSwitch: Abluft Variante und Hybridfilter mit Mauerkasten BMK-F 150 Einheit zusammen bestellen
- Bei Ausführung in Umluft ist ein abwaschbarer Anstrich beim Ausblas empfehlenswert
- Bei Ausführung mit Permalyt® oder PlasmaMade®-Filter: Doppel Netzdose einplanen



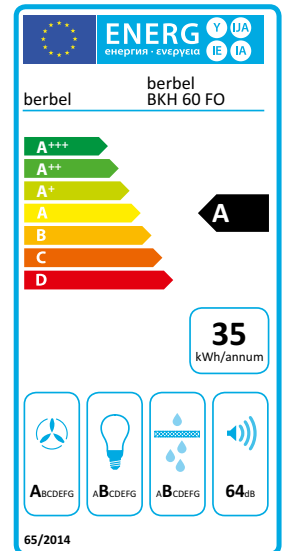
Variante Mattschwarz RAL 9005:  
in der Breite 90 cm erhältlich

Immer aktuelle und zusätzliche Produktdetails sowie die komplette Dokumentation wie z. B. Anleitungen, grössere Masszeichnungen, 2D- und 3D-Daten sowie Luftleistungsdiagramme finden Sie hier:

wesco.ch/bkhergoline



reddot design award  
winner 2018



- Regenerativer, wartungsfreier Geruchsfilter mit langer Standzeit (Variante)



**Technische Daten**

Nennleistung Lüfter freiblasend	630 m³/h	Beleuchtung	60: LED 10 Watt 80 / 90: LED 14.6 Watt
Leistungsaufnahme Motor	170 Watt	Kochfeldbeleuchtung, dimmbar	
Leistungsstufen	3+i	Farbtemperatur in Kelvin	2700 – 6500 (verstellbar)
Abluft Luftleistung / Schalleistungspegel min.	60: 260 m³/h / 50 dB(A)*1 80 / 90: 280 m³/h / 51 dB(A)*1	Regelung	Touch Control
Abluft Luftleistung / Schalleistungspegel max.	60: 360 m³/h / 58 dB(A)*1 80 / 90: 390 m³/h / 59 dB(A)*1	Nachlauf-Funktion	Ja
Abluft Luftleistung / Schalleistungspegel intensiv	60: 450 m³/h / 64 dB(A)*1 80 / 90: 480 m³/h / 64 dB(A)*1	Filtersättigungsanzeige(n)	Ja
Abluft Druckvermögen intensiv	60: 385 Pa 80 / 90: 370 Pa	Umluftklassifizierung	★★★ / ☆☆☆
Umluft Luftleistung / Schalleistungspegel min.	60: 210 m³/h / 54 dB(A)*1 80 / 90: 230 m³/h / 54 dB(A)*1	*1 Schalleistungspegel dB(A) re 1 pW nach EN 60704-3	
Umluft Luftleistung / Schalleistungspegel max.	60: 320 m³/h / 61 dB(A)*1 80 / 90: 320 m³/h / 61 dB(A)*1		
Umluft Luftleistung / Schalleistungspegel intensiv	60: 400 m³/h / 66 dB(A)*1 80 / 90: 410 m³/h / 66 dB(A)*1		

Artikel-Nummer	Masse B x T mm	CHF exkl. MwSt / vRB	CHF inkl. MwSt	vRB inkl. MwSt	
4011579 - 0 0	<b>BKH 60 FO Edelstahl</b>	600 x 420	3'117.50	<b>3'370.00</b>	10.81
4011580 - 0 0	<b>BKH 80 FO Edelstahl</b>	800 x 420	3'441.25	<b>3'720.00</b>	10.81
4011581 - 0 0	<b>BKH 90 FO Edelstahl</b>	900 x 420	3'654.00	<b>3'950.00</b>	10.81
4011581 - 2 0	<b>BKH 90 FO Mattschwarz</b>	900 x 420	4'264.55	<b>4'610.00</b>	10.81
<b>Varianten</b>		<b>Mehrpreis</b>			
0	<b>Abluft</b>				
2	<b>Umluft mit Aktivkohle*</b>		476.40	<b>515.00</b>	
5	<b>Umluft mit Permalyt®</b>		1'110.10	<b>1'200.00</b>	
6	<b>Umluft mit PlasmaMade®</b> <span style="background-color: #0070C0; color: white; padding: 2px;">NEU</span>		790.95	<b>855.00</b>	0.61

\* Aktivkohle Nachfüllpacks erhältlich als kostengünstige und umweltfreundliche Lösung bei Filterwechsel. Details siehe Seite 215.

Zubehör und Optionen

CHF exkl. MwSt / vRB

CHF inkl. MwSt

vRB inkl. MwSt

WESCO Connect

**WESCO Connect Bluetooth** Anbindungen: Fernbedienung, Ein-/Ausschaltautomatik AutoRun®

**WESCO Connect Funk** Anbindungen: Steuertastatur, Licht extern, Zu-/Abluftlösungen, usw.

**WESCO Connect Kabel** pot. freier Kontakt / Licht extern kabelgebunden

Elektrische Zuluft- und Abluftlösungen finden Sie im Kapitel 6

WESCO Connect Anbindungen finden Sie im Kapitel 7

Zubehör

4009834	<b>Luftleitgitter</b>	2 Stk. inkl. Klebeband	79.55	<b>86.00</b>
---------	-----------------------	------------------------	-------	--------------

Planungsinformationen

Höhenangaben

Abluft oben A – B	<b>750 – 1000 mm</b>
Umluft A – B	<b>750 – 1130 mm</b>
Permylt® A – B	<b>820 – 1130 mm</b>
PlasmaMade® A – B	<b>815 – 1130 mm</b>
Masse Lüftergehäuse	<b>349 mm</b>

Haubenhöhe kürzbar auf

oben (*Mattschwarz nicht kürzbar)	<b>590 mm</b>
seitwärts, vorne, hinten (*Mattschwarz nicht kürzbar)	<b>750 mm</b>
Umluft	<b>nicht möglich</b>

Planungshinweise

Planungshinweise allgemein

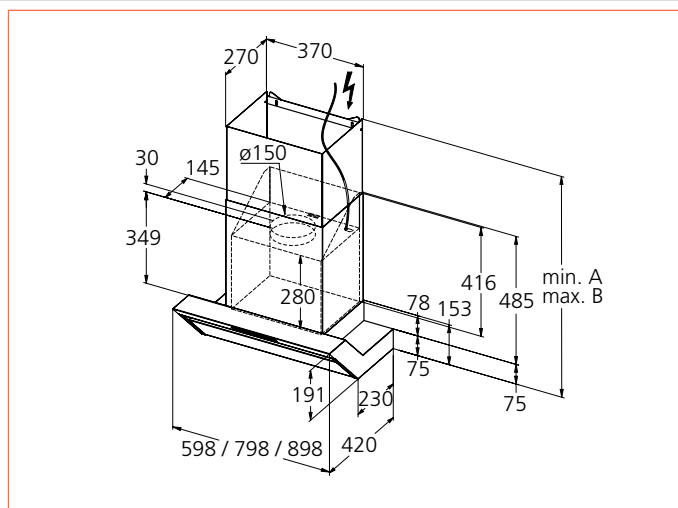
- BackFlow-Technologie (keine externe Ventilatoren möglich)
- Einsetzbar für Arbeitsflächentiefe von 600 mm
- Ideal für Rückwandplanungen bis 20 mm vorstehende Stärke
- Mindestabstand über Kochfeld Elektro 500 mm / Gas 650 mm
- Farben: Mattschwarz RAL 9005 (in der Breite 90 cm erhältlich)  
Bitte beachten: RAL Farben können je nach Materialisierung, z. B. Holz, Glas, usw. anders wirken und daher Farbabweichungen zu Umgebungsfarben aufweisen

Planungshinweise Abluft

- Abluftleitung min. Ø 150 mm oder mit Flachkanal Typ 100 und vorzugsweise schallgedämmt ausführen

Planungshinweise Umluft

- Für EcoSwitch: Abluft Variante und Hybridfilter mit Mauerkasten BMK-F 150 Einheit zusammen bestellen
- Bei Ausführung in Umluft ist ein abwaschbarer Anstrich beim Ausblas empfehlenswert
- Bei Ausführung mit Permylt® oder PlasmaMade®-Filter: Doppel Netzdose einplanen



Variante Mattschwarz RAL 9005:  
in der Breite 90 cm erhältlich

Immer aktuelle und zusätzliche Produktdetails sowie die komplette Dokumentation wie z. B. Anleitungen, grössere Masszeichnungen, 2D- und 3D-Daten sowie Luftleistungsdiagramme finden Sie hier:

wesco.ch/bkhformline

Black Edition:



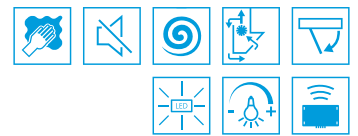
reddot design award  
winner 2020



reddot award 2017  
winner



- Regenerativer, wartungsfreier Geruchsfilter mit langer Standzeit (Variante)



**Technische Daten**

Nennleistung Lüfter freiblasend	630 m³/h	Beleuchtung	LED 15.6 Watt
Leistungsaufnahme Motor	170 Watt	Kochfeldbeleuchtung, dimmbar	
Leistungsstufen	3+i	Farbtemperatur in Kelvin	3500
Umluft Luftleistung / Schallleistungspegel min.	180 m³/h 52 dB(A)*1	Regelung	Drucktasten
Umluft Luftleistung / Schallleistungspegel max.	260 m³/h 59 dB(A)*1	Nachlauf-Funktion	Ja
Umluft Luftleistung / Schallleistungspegel intensiv	330 m³/h 66 dB(A)*1	Filtersättigungsanzeige(n)	Ja
		Umluftklassifizierung	★★★ / ☆☆☆

\*1 Schallleistungspegel dB(A) re 1 pW nach EN 60704-3

Artikel-Nummer	Masse B x T mm	CHF exkl. MwSt / vRB	CHF inkl. MwSt	vRB inkl. MwSt
4011577 - 0 BKH 80 ST	800 x 420	2'571.70	<b>2'780.00</b>	10.81
4011578 - 0 BKH 90 ST	900 x 420	2'784.45	<b>3'010.00</b>	10.81
<b>Varianten</b>		<b>Mehrpreis</b>		
0	<b>grau</b>			
1	<b>weiss</b>			
2	<b>schwarz</b>			
2	<b>Umluft mit Aktivkohle*</b>			
5	<b>Umluft mit Permalyt®</b>	1'110.10	<b>1'200.00</b>	

\* Aktivkohle Nachfüllpacks erhältlich als kostengünstige und umweltfreundliche Lösung bei Filterwechsel. Details siehe Seite 215.

## Zubehör und Optionen

CHF exkl. MwSt / vRB

CHF inkl. MwSt

vRB inkl. MwSt

## WESCO Connect

**WESCO Connect Bluetooth** Anbindungen: Fernbedienung, Ein-/Ausschaltautomatik AutoRun®

**WESCO Connect Funk** Anbindungen: Steuertastatur, Licht extern, Zu-/Abluftlösungen, usw.

**WESCO Connect Anbindungen finden Sie im Kapitel 7**

## Zubehör

4009834	<b>Luftleitgitter</b>	2 Stk. inkl. Klebeband	79.55	<b>86.00</b>
---------	-----------------------	------------------------	-------	--------------

## Planungsinformationen

## Höhenangaben

Umluft	<b>365 mm</b>
Permalyt®	<b>365 mm</b>

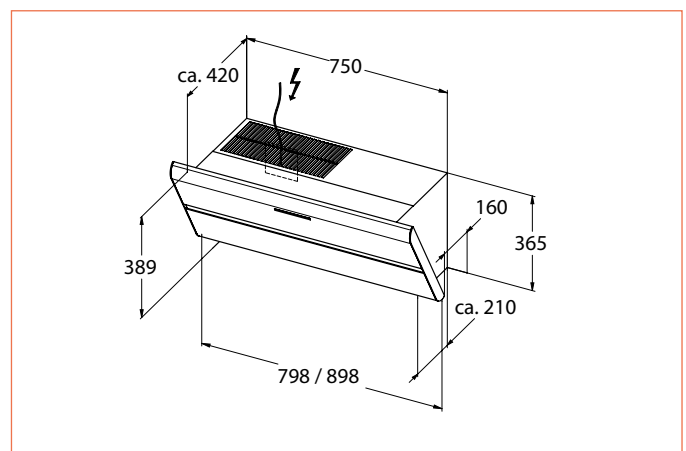
## Haubenhöhe kürzbar auf

oben	<b>590 mm</b>
seitwärts, vorne, hinten	<b>750 mm</b>
Umluft	<b>nicht möglich</b>

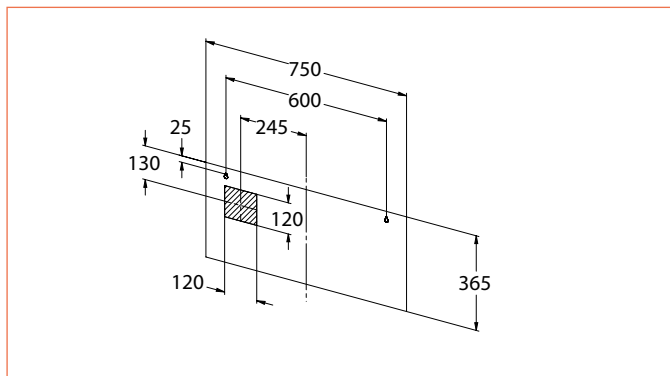
## Planungshinweise

## Planungshinweise allgemein / Umluft

- Kaminlose Kopffreihaube (Umluft) inkl. Geruchsfilter
- Freiraum hinter der Haube für Netzanschluss beachten
- Einsetzbar für Arbeitsplattentiefe von 600 mm
- Abstand min. 250 mm ab Oberkante Haubenkörper für Aktivkohle-Wechsel einplanen
- Max. Nischenrückwandstärke 21 mm bei bündigem Abschluss unter der Haube
- Beim Ausblas ist ein abwaschbarer Anstrich empfehlenswert
- Mindestabstand über Kochfeld Elektro 500 mm / Gas 650 mm
- Farben: schwarz matt RAL 9005, weiss und grau-metallic (kein RAL und NCS Farbcode)  
Bitte beachten: RAL Farben können je nach Materialisierung, z. B. Holz, Glas, usw. anders wirken und daher Farbabweichungen zu Umgebungsfarben aufweisen

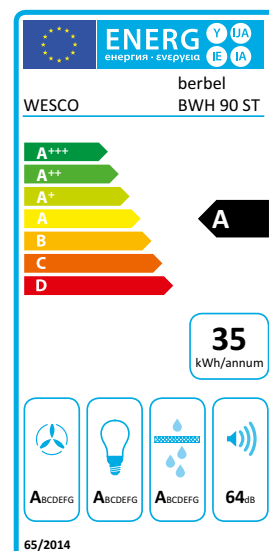


## Durchführung des Netzkabels



Immer aktuelle und zusätzliche Produktdetails sowie die komplette Dokumentation wie z. B. Anleitungen, grössere Masszeichnungen, 2D- und 3D-Daten sowie Luftleistungsdiagramme finden Sie hier:

wesco.ch/bkhsmartline



- Regenerativer, wartungsfreier Geruchsfilter mit langer Standzeit (Variante)
- Einfache Reinigung im Geschirrspüler dank komplett entnehmbarer Abscheideeinheit



**Technische Daten**

Nennleistung Lüfter freiblasend	760 m³/h	Beleuchtung	LED 7.3 Watt
Leistungsaufnahme Motor	170 Watt	Kochfeldbeleuchtung, dimmbar	
Leistungsstufen	3+i	Farbtemperatur in Kelvin	3500
Abluft Luftleistung / Schalleistungspegel min.	310 m³/h / 54 dB(A)*1	Regelung	Drucktasten
Abluft Luftleistung / Schalleistungspegel max.	450 m³/h / 64 dB(A)*1	Nachlauf-Funktion	Ja
Abluft Luftleistung / Schalleistungspegel intensiv	560 m³/h / 69 dB(A)*1	Filtersättigungsanzeige(n)	Ja
Abluft Druckvermögen intensiv	385 Pa	Umluftklassifizierung	★★★ / ☆☆☆
Umluft Luftleistung / Schalleistungspegel min.	250 m³/h / 56 dB(A)*1	*1 Schalleistungspegel dB(A) re 1 pW nach EN 60704-3	
Umluft Luftleistung / Schalleistungspegel max.	380 m³/h / 65 dB(A)*1		
Umluft Luftleistung / Schalleistungspegel intensiv	470 m³/h / 71 dB(A)*1		

Artikel-Nummer	Masse B x T mm	CHF exkl. MwSt / vRB	CHF inkl. MwSt	vRB inkl. MwSt
4011583 - 0 0 <b>BWH 90 ST</b>	900 x 520	2'312.65	<b>2'500.00</b>	10.81
<b>Varianten</b>		<b>Mehrpreis</b>		
0 <b>Abluft</b>				
2 <b>Umluft mit Aktivkohle*</b>		476.40	<b>515.00</b>	
5 <b>Umluft mit Permalyt®</b>		1'110.10	<b>1'200.00</b>	
6 <b>Umluft mit PlasmaMade®</b> <b>NEU</b>		790.95	<b>855.00</b>	0.61

\* Aktivkohle Nachfüllpacks erhältlich als kostengünstige und umweltfreundliche Lösung bei Filterwechsel. Details siehe Seite 215.



## Zubehör und Optionen

CHF exkl. MwSt/vRB

CHF inkl. MwSt

vRB inkl. MwSt

## WESCO Connect

**WESCO Connect Bluetooth** Anbindungen: Fernbedienung, Ein-/Ausschaltautomatik AutoRun®

**WESCO Connect Funk** Anbindungen: Steuertastatur, Licht extern, Zu-/Abluftlösungen, usw.

**WESCO Connect Kabel** pot. freier Kontakt / Licht extern kabelgebunden

Elektrische Zuluft- und Abluftlösungen finden Sie im Kapitel 6

WESCO Connect Anbindungen finden Sie im Kapitel 7

## Zubehör

4009834	Luftleitgitter	2 Stk. inkl. Klebeband	79.55	86.00
---------	----------------	------------------------	-------	-------

## Planungsinformationen

## Höhenangaben

Abluft oben A – B	645 – 895 mm
Umluft A – B	710 – 1035 mm
Permylt® A – B	825 – 1035 mm
PlasmaMade® A – B	745 – 1035 mm
Masse Lüftergehäuse	390 mm

## Haubenhöhe kürzbar auf

oben	590 mm
seitwärts, vorne, hinten	750 mm
Umluft	nicht möglich

## Planungshinweise

## Planungshinweise allgemein

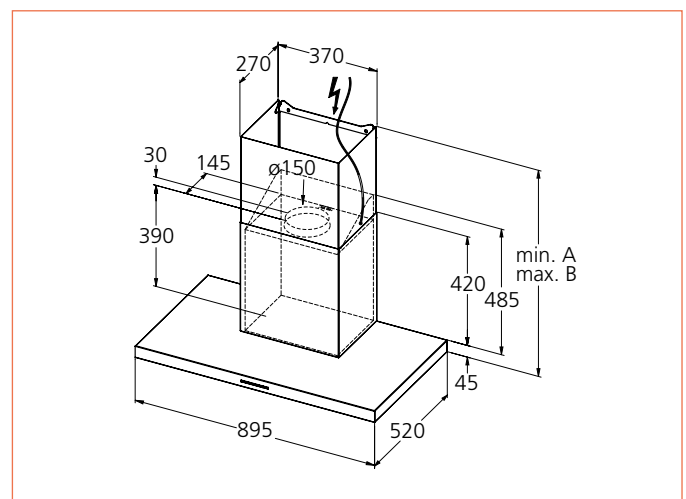
- Max. Rückwandmaterialstärke 19 mm, für die Entnahme der Fettabscheideeinheit (Wartung)
- Einsetzbar für Arbeitsflächentiefe von 600 mm
- BackFlow-Technologie (keine externe Ventilatoren möglich)

## Planungshinweise Abluft

- Abluftleitung min. Ø 150 mm oder mit Flachkanal Typ 100 und vorzugsweise schallgedämmt ausführen

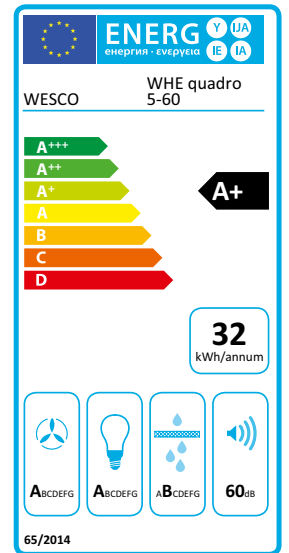
## Planungshinweise Umluft

- Bei Ausführung in Umluft ist ein abwaschbarer Anstrich beim Ausblas empfehlenswert
- Bei Ausführung mit Permylt® oder PlasmaMade®-Filter: Doppel Netzdose einplanen



Immer aktuelle und zusätzliche Produktdetails sowie die komplette Dokumentation wie z. B. Anleitungen, grössere Masszeichnungen, 2D- und 3D-Daten sowie Luftleistungsdiagramme finden Sie hier:

wesco.ch/bwhsmartline



- Zeitloser Dunstabzug aus Edelstahl
- Intuitive Bedienung über hinterleuchtete Drucktasten
- Blendfreie LED-Spots für optimale Kochfeldausleuchtung
- Kochfeldbeleuchtung auch dimmbar
- Einfache Reinigung dank WESCO FlowClean Innenschalen
- Besonders leise dank schalloptimierter Konstruktion



**Technische Daten**

Nennleistung Lüfter freiblasend	975 m³/h	Beleuchtung	60: LED 4.9 Watt 90: LED 9.4 Watt
Leistungsaufnahme Motor	170 Watt	Kochfeldbeleuchtung, dimmbar	
Leistungsstufen	3+i	Farbtemperatur in Kelvin	3000
Abluft Luftleistung / Schalleistungspegel min.	240 m³/h / 41 dB(A)*1	Regelung	Drucktasten
Abluft Luftleistung / Schalleistungspegel max.	525 m³/h / 60 dB(A)*1	Nachlauf-Funktion	Ja
Abluft Luftleistung / Schalleistungspegel intensiv	730 m³/h / 68 dB(A)*1	Filtersättigungsanzeige(n)	Ja
Abluft Druckvermögen intensiv	390 Pa	Umluftklassifizierung	★★
Umluft Luftleistung / Schalleistungspegel min.	160 m³/h / 41 dB(A)*1	*1 Schalleistungspegel dB(A) re 1 pW nach EN 60704-3	
Umluft Luftleistung / Schalleistungspegel max.	440 m³/h / 61 dB(A)*1		
Umluft Luftleistung / Schalleistungspegel intensiv	630 m³/h / 69 dB(A)*1		

Artikel-Nummer	Masse B x T mm	CHF exkl. MwSt / vRB	CHF inkl. MwSt	vRB inkl. MwSt
4012829 - 0 0 <b>WHE Quadro 5-60</b>	600 x 530	2'525.45	<b>2'730.00</b>	6.01
4012830 - 0 0 <b>WHE Quadro 5-90</b>	900 x 530	3'080.50	<b>3'330.00</b>	6.01
<b>Varianten</b>		<b>Mehrpriis</b>		
0 <b>Abluft</b>				
2 <b>Umluft mit Aktivkohle</b>		356.15	<b>385.00</b>	

## Zubehör und Optionen

CHF exkl. MwSt./vRB

CHF inkl. MwSt

vRB inkl. MwSt

## WESCO Connect

**WESCO Connect Bluetooth** Anbindungen: Fernbedienung, Ein-/Ausschaltautomatik AutoRun®

**WESCO Connect Funk** Anbindungen: Steuertastatur, Licht extern, Zu-/Abluftlösungen, usw.

**WESCO Connect Kabel** pot. freier Kontakt / Licht extern kabelgebunden

**Elektrische Zuluft- und Abluftlösungen finden Sie im Kapitel 6**

**WESCO Connect Anbindungen finden Sie im Kapitel 7**

## Optionen mit Mehrpreis

4600319-002	<b>Kanalverlängerung Abluft (min. A 985 – max. B 1295 mm)</b>	418.15	<b>452.00</b>
4600319-001	<b>Kanalverlängerung Umluft (min. A 985 – max. B 1295 mm)</b>	418.15	<b>452.00</b>

## Planungsinformationen

## Höhenangaben

Abluft oben A – B	<b>575 – 885 mm</b>
Abluft hinten A – B	<b>575 – 885 mm</b>
Abluft vorne / seitw. rund (Kanalschnitt) A – B	<b>575 – 885 mm</b>
Abluft vorne / seitw. Flachkanal (Kanalschnitt) A – B	<b>575 – 885 mm</b>
Umluft A – B	<b>575 – 885 mm</b>
Masse Lüftergehäuse	<b>339 mm</b>

## Haubenhöhe kürzbar auf

oben	<b>505 mm</b>
Umluft	<b>540 mm</b>
Flachkanal Typ 82 / 100	<b>555 mm</b>

## Planungshinweise

## Planungshinweise allgemein

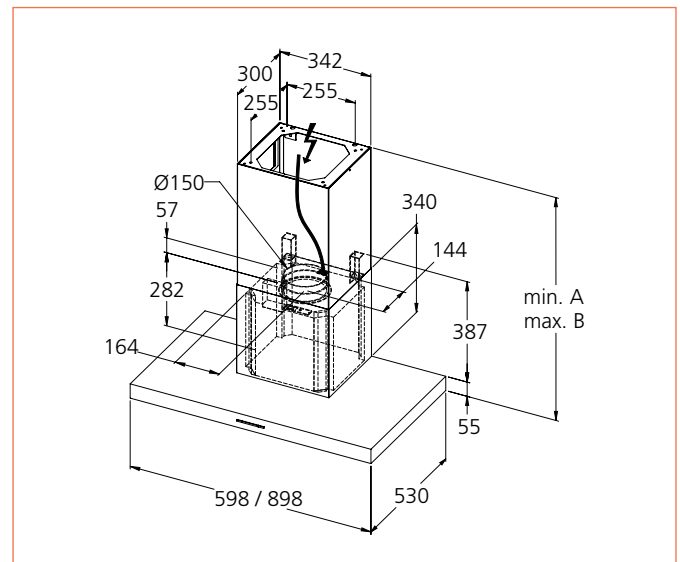
- Montageset für Verschraubung beiliegend

## Planungshinweise Abluft

- Abluftleitung min. Ø 150 mm oder mit Flachkanal Typ 100 und vorzugsweise schalldämmend ausführen
- Abluft vorne, seitlich rund Ø 150 mm und Flachkanal Typ 82 / 100 möglich (mit Mehrpreis)

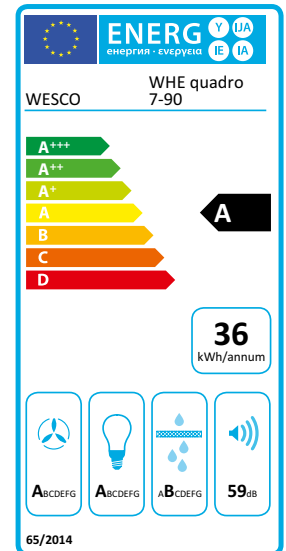
## Planungshinweise Umluft

- Bei Ausführung in Umluft ist ein abwaschbarer Anstrich beim Ausblas empfehlenswert



Immer aktuelle und zusätzliche Produktdetails sowie die komplette Dokumentation wie z. B. Anleitungen, grössere Masszeichnungen, 2D- und 3D-Daten sowie Luftleistungsdiagramme finden Sie hier:

wesco.ch/whequadro5



- Zeitloser Dunstabzug aus Edelstahl
- Intuitive Bedienung über Touch Bedienfeld
- Blendfreie LED-Spots für optimale Kochfeldausleuchtung
- Kochfeldbeleuchtung auch dimmbar
- Einfache Reinigung dank WESCO FlowClean Innenschalen
- Höchste Erfassungseffizienz mittels Randabsaugung und herunterklappbarer Glasblenden S-WING (optional)
- Strömungsoptimierte Fettfilter mit Edelstahlabdeckung für höchste Erfassungseffizienz
- Besonders leise dank schalloptimierter Konstruktion



Technische Daten

Nennleistung Lüfter freiblasend	975 m³/h	Beleuchtung	9.4 Watt
Leistungsaufnahme Motor	170 Watt	Kochfeldbeleuchtung, dimmbar	
Leistungsstufen	3+i	Farbtemperatur in Kelvin	3000
Abluft Luftleistung / Schalleistungspegel min.	230 m³/h / 42 dB(A)*1	Regelung	Touch Control
Abluft Luftleistung / Schalleistungspegel max.	505 m³/h / 59 dB(A)*1	Nachlauf-Funktion	Ja
Abluft Luftleistung / Schalleistungspegel intensiv	710 m³/h / 67 dB(A)*1	Filtersättigungsanzeige(n)	Ja
Abluft Druckvermögen intensiv	390 Pa	Umluftklassifizierung	★★
Umluft Luftleistung / Schalleistungspegel min.	160 m³/h / 43 dB(A)*1	*1 Schalleistungspegel dB(A) re 1 pW nach EN 60704-3	
Umluft Luftleistung / Schalleistungspegel max.	430 m³/h / 61 dB(A)*1		
Umluft Luftleistung / Schalleistungspegel intensiv	620 m³/h / 68 dB(A)*1		

Artikel-Nummer	Masse B x T mm	CHF exkl. MwSt / vRB	CHF inkl. MwSt	vRB inkl. MwSt	
4012835 - 0	WHE Quadro 7-90	900 x 530	3'293.25	3'560.00	10.81
4012837 - 0	WHE Quadro 7-120	1200 x 530	3'570.75	3'860.00	10.81
4012839 - 0	WHE Quadro 7-140	1400 x 530	4'625.35	5'000.00	10.81
<b>Varianten</b>		<b>Mehrp reis</b>			
0	ohne Randabsaugung				
1	mit Randabsaugung / S-WING		481.05	520.00	
0	Abluft				
2	Umluft mit Aktivkohle		356.15	385.00	

Immer aktuelle und zusätzliche Produktdetails sowie die komplette Dokumentation wie z. B. Anleitungen, grössere Masszeichnungen, 2D- und 3D-Daten sowie Luftleistungsdiagramme finden Sie hier:

wesco.ch/whequadro7

## Zubehör und Optionen

CHF exkl. MwSt / vRB

CHF inkl. MwSt

vRB inkl. MwSt

## WESCO Connect

**WESCO Connect Bluetooth** Anbindungen: Fernbedienung, Ein-/Ausschaltautomatik AutoRun®

**WESCO Connect Funk** Anbindungen: Steuertastatur, Licht extern, Zu-/Abluftlösungen, usw.

**WESCO Connect Kabel** pot. freier Kontakt / Licht extern kabelgebunden

Elektrische Zuluft- und Abluftlösungen finden Sie im Kapitel 6

WESCO Connect Anbindungen finden Sie im Kapitel 7

## Optionen mit Mehrpreis

4600319-002	Kanalverlängerung Abluft (min. A 985 – max. B 1295 mm)	418.15	452.00
4600319-001	Kanalverlängerung Umluft (min. A 985 – max. B 1295 mm)	418.15	452.00

## Planungsinformationen

## Höhenangaben

Abluft oben A – B	595 – 905 mm
Abluft hinten A – B	595 – 905 mm
Abluft vorne / seitw. rund (Kanalschnitt) A – B	595 – 905 mm
Abluft vorne / seitw. Flachkanal (Kanalschnitt) A – B	595 – 905 mm
Umluft A – B	595 – 905 mm
Masse Lüftergehäuse	339 mm

## Haubenhöhe kürzbar auf

oben	525 mm
Umluft	560 mm
Flachkanal Typ 82 / 100	575 mm

## Planungshinweise

## Planungshinweise allgemein

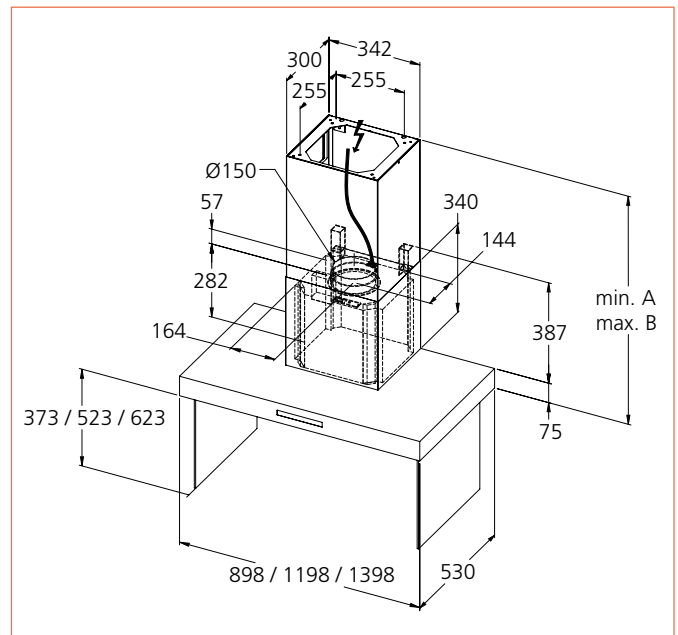
- Montageset für Verschraubung beiliegend

## Planungshinweise Abluft

- Abluftleitung min. Ø 150 mm oder mit Flachkanal Typ 100 und vorzugsweise schalldämmt ausführen
- Abluft vorne, seitlich rund Ø 150 mm und Flachkanal Typ 82 / 100 möglich (mit Mehrpreis)

## Planungshinweise Umluft

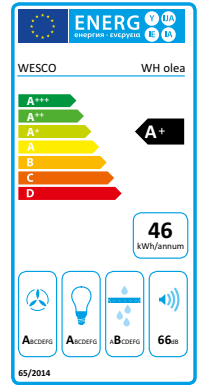
- Bei Ausführung in Umluft ist ein abwaschbarer Anstrich beim Ausblas empfehlenswert



Variante mit Randabsaugung / S-WING



- Regenerativer, wartungsfreier Geruchsfilter mit langer Standzeit (optional)



**Technische Daten**

Nennleistung Lüfter freiblasend	725 m³/h
Leistungsaufnahme Motor	270 Watt
Abluft Luftleistung / Schallleistungspegel min.	300 m³/h / 52 dB(A)*1
Abluft Luftleistung / Schallleistungspegel max.	580 m³/h / 66 dB(A)*1
Abluft Luftleistung / Schallleistungspegel intensiv	700 m³/h / 69 dB(A)*1
Abluft Druckvermögen intensiv	410 Pa
Umluft Luftleistung / Schallleistungspegel min.	230 m³/h / 59 dB(A)*1
Umluft Luftleistung / Schallleistungspegel max.	450 m³/h / 74 dB(A)*1
Umluft Luftleistung / Schallleistungspegel intensiv	475 m³/h / 76 dB(A)*1

Beleuchtung	LED 2 Watt
Kochfeldbeleuchtung	
Farbtemperatur in Kelvin	3000
Regelung	Drucktasten
Nachlauf-Funktion	Ja
Filtersättigungsanzeige(n)	Nein
Umluftklassifizierung	★ / ☆☆☆

\*1 Schallleistungspegel dB(A) re 1 pW nach EN 60704-3

Artikel-Nummer		Masse B x T mm	CHF exkl. MwSt / vRB	CHF inkl. MwSt	vRB inkl. MwSt
4009826	<b>WH Olea 60</b>	600 x 470	1'350.60	<b>1'460.00</b>	6.01
4009830	<b>WH Olea 90</b>	900 x 470	1'461.60	<b>1'580.00</b>	6.01

**Zubehör und Optionen**

Zubehör			CHF exkl. MwSt	CHF inkl. MwSt	vRB inkl. MwSt
4009831	<b>Umluftsatz inkl. Aktivkohlefilter ★</b>		150.80	<b>163.00</b>	
4009666	<b>PlasmaMade® Geruchsfilter, rund ☆☆☆</b>		1'110.10	<b>1'200.00</b>	0.61

Elektrische Zuluft- und Abluflösungen finden Sie im Kapitel 6

**Planungsinformationen**

Höhenangaben	
Abluft oben A – B	<b>750 – 1140 mm</b>
Umluft A – B	<b>870 – 1140 mm</b>
Umluft mit PlasmaMade® A – B	<b>870 – 1140 mm</b>
Masse Lüftergehäuse	<b>285 mm</b>

Haubenhöhe kürzbar auf	
oben	<b>340 mm</b>
seitwärts	<b>510 mm</b>
vorne	<b>510 mm</b>
hinten	<b>510 mm</b>

**Planungshinweise**

**Planungshinweise allgemein**

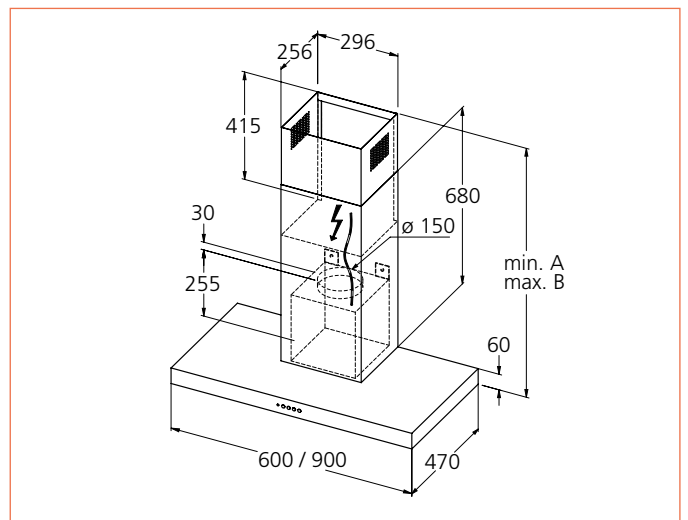
- Montageset für Verschraubung beiliegend
- Umluftschlitz sichtbar ab 1040 mm

**Planungshinweise Abluft**

- Abluftleitung min. Ø 150 mm oder mit Flachkanal Typ 100 und vorzugsweise schallgedämmt ausführen
- Abluft vorne, seitlich rund Ø 150 mm möglich (mit Mehrpreis)
- Flachkanalabgang Typ 82 / 100 nicht möglich

**Planungshinweise Umluft**

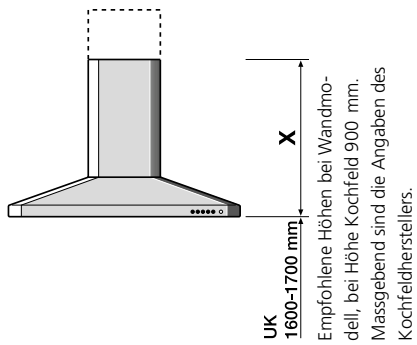
- Bei Ausführung in Umluft ist ein abwaschbarer Anstrich beim Ausblas empfehlenswert
- Bei Ausführung PlasmaMade®: Doppel Netzdose einplanen



Immer aktuelle und zusätzliche Produktdetails sowie die komplette Dokumentation wie z. B. Anleitungen, grössere Masszeichnungen, 2D- und 3D-Daten sowie Luftleistungsdiagramme finden Sie hier:

**Montage** CHF exkl. MwSt    CHF inkl. MwSt

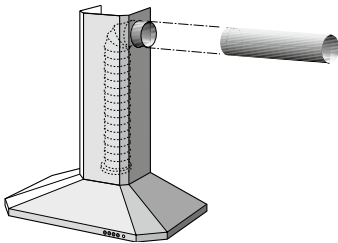
Artikel-Nummer	Beschreibung	CHF exkl. MwSt	CHF inkl. MwSt
4600014	<b>Normkanal-Kürzung für Wandhauben</b>	98.05	<b>106.00</b>



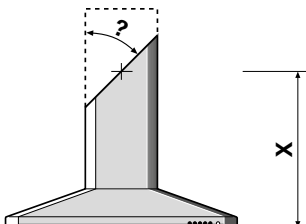
Empfohlene Höhen bei Wandmodell, bei Höhe Kochfeld 900 mm. Massgebend sind die Angaben des Kochfelderherstellers.

4600016	<b>Normkanal-Ausschnitt eckig</b>	120.25	<b>130.00</b>
4600017	<b>Normkanal-Ausschnitt rund für Muffe</b>	158.20	<b>171.00</b>
4600333	<b>Flachkanal-Ausschnitt eckig für FK-Typ 82 mit Umlenkstück*</b>	385.75	<b>417.00</b>
4600332	<b>Flachkanal-Ausschnitt eckig für FK-Typ 100 mit Umlenkstück*</b>	385.75	<b>417.00</b>

\* Abluftrichtung bei Bestellung angeben

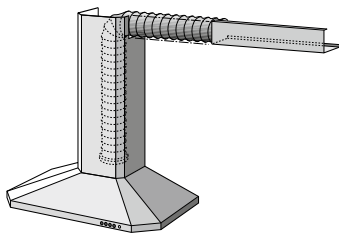


4600018	<b>Normkanal-Schrägschnitt für Wandhauben</b> Bei Umluft auf Anfrage	98.05	<b>106.00</b>
---------	---	-------	---------------



**Schlauchverkleidung für Wandhauben, Edelstahl geschliffen**

4700136	L-Kanal mit Abbug L 1000 x ca. B 220 x H 180 mm	379.30	<b>410.00</b>
---------	---	--------	---------------



**Ausrüstung / Farbe** CHF exkl. MwSt    CHF inkl. MwSt

Artikel-Nummer	Beschreibung	Liefertermin	Nettopreis	CHF exkl. MwSt	CHF inkl. MwSt
4600011	<b>RAL-, Alu-Finish, NCS- und Sonderfarben</b> Hauben sind in RAL-, Alu-Finish, NCS- und Sonderfarben nach Wunsch lieferbar Hochglanzausführung auf Anfrage	3 Wochen	915.80		<b>990.00</b>

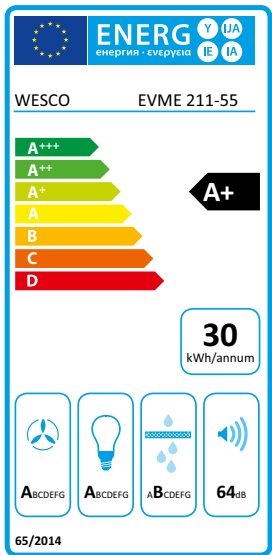
**Einbauhauben**



	Besonders reinigungsfreundlich	Besonders leise	Farbtemperatur der Beleuchtung einstellbar	Einfacher Wechsel der Geruchsfilter	Regenerativer Geruchsfilter	Energieeffizienzklasse	Breiten (cm)	Seite
EVME 211 <b>NEU</b>	■	■	■	■	□	A+ / A+ / A / A	55 / 60 / 90 / 120	104
EVMC 211	■	■	■			B	55 / 60 / 90 / 120	106
EVM 211	■	■		■		A+ / A+ / A	55 / 60 / 90	108
EVME 218 <b>NEU</b>	■	■	■	■	□	A	55 / 60 / 90	110
EVM 218 Classic	■	■		■		A	55 / 60 / 90	112
EVM 218 Start	■	■		■		A	55 / 60	114
BEH Firstline Ultra	■	■	■	■	□	B / A	60 / 90	116
BEH Glassline	■	■	■	■	□	A	60 / 90	118
BEH Firstline Touch	■	■	■	■	□	A+	55 / 60 / 80 / 90	120
EVM 200					□	B	60 / 80	122
EVM 215					□	B	55 / 60	123
EVM 205					□	D	55 / 60	124
EVM 14						D	55 / 60	125
EVM 124						B	55 / 60	126
ZM 124							55 / 60	127
EVM 212						D	55 / 60 / 82 / 90	128
EVM 8						B	55 / 60	129
EVM Studio						B	27.5 / 30	130
EVM 25						B / B / D / D / D / D	55 / 60 / 82 / 90 / 100 / 110	132
Zubehör für Einbauhauben								134

■ = Vorhanden  
□ = Optional

Neu mit  
AutoRun®  
Sense



- Minimalistische Einbauhaube aus Schweizer Fertigung
- Einfache und ergonomische Reinigung dank Abklappmechanismus
- Automatisches Ein- und Ausschalten sowie selbstständiges Regulieren der Lüfterstufen dank AutoRun® Sense
- Manuelle Bedienung ist jederzeit mit dem Glasauszug oder dem Touch Bedienteil möglich
- Geht nach dem Kochen automatisch in den Nachlauf und schaltet selbstständig aus, sobald der Kochdunst verschwunden ist
- Blendfreie LED-Leiste für optimale Kochfeldausleuchtung
- Beleuchtung dimmbar und in der Farbtemperatur verstellbar
- Fettfilterkennung schützt das Gerät und schont die Umluftfilter für eine längere Lebensdauer
- Besonders leise dank robuster, schalloptimierter Konstruktion
- Wartungsfreier Umluftbetrieb mit dem Geruchsfilter Plasma Compact möglich
- Mehr Sicherheit beim Kochen: Die Dunst- abzugshaube erkennt Pfannenbrand und schaltet selbstständig aus
- WESCO Connect Bluetooth bereits werkseitig integriert **NEU**



**Technische Daten**

Nennleistung Lüfter freiblasend	975 m³/h	Beleuchtung	55 / 60: LED 7,5 Watt 90 / 120: LED 15 Watt
Leistungsaufnahme Motor	170 Watt	Kochfeldbeleuchtung, dimmbar	
Leistungsstufen	3+i	Farbtemperatur in Kelvin	2700 – 6500 (verstellbar)
Abluft Luftleistung / Schallleistungspegel min.	250 m³/h / 47 dB(A)*1	Regelung	Vollautomatik / Touch Control / Glasauszug
Abluft Luftleistung / Schallleistungspegel max.	570 m³/h / 64 dB(A)*1	Nachlauf-Funktion	Ja
Abluft Luftleistung / Schallleistungspegel intensiv	760 m³/h / 69 dB(A)*1	Filtersättigungsanzeige(n)	Ja
Abluft Druckvermögen intensiv	375 Pa	Umluftklassifizierung	★★★ / ☆☆☆
Umluft Luftleistung / Schallleistungspegel min.	125 m³/h / 49 dB(A)*1		
Umluft Luftleistung / Schallleistungspegel max.	400 m³/h / 65 dB(A)*1		
Umluft Luftleistung / Schallleistungspegel intensiv	510 m³/h / 69 dB(A)*1		

\*1 Schallleistungspegel dB(A) re 1 pW nach EN 60704-3

**Artikel-Nummer**

Artikel-Nummer	Masse B x T mm	CHF exkl. MwSt./vRB	CHF inkl. MwSt	vRB inkl. MwSt
4013492 - 0 0 <b>EVME 211-55</b>	550 x 295	1'877.90	<b>2'030.00</b>	6.01
4013493 - 0 0 <b>EVME 211-60</b>	600 x 295	1'988.90	<b>2'150.00</b>	6.01
4013494 - 0 0 <b>EVME 211-90</b>	900 x 295	2'340.45	<b>2'530.00</b>	6.01
4013495 - 0 0 <b>EVME 211-120</b>	1200 x 295	3'237.75	<b>3'500.00</b>	6.01

Varianten	Mehrpreis
0 <b>Abluft</b>	
2 <b>Umluft mit Aktivkohle</b>	356.15 <b>385.00</b>
6 <b>Umluft mit Plasma Compact</b>	1'110.10 <b>1'200.00</b>

**Reinigung**



Reinigungsfreundlich dank Abklappmechanismus

## Zubehör und Optionen

CHF exkl. MwSt/vRB

CHF inkl. MwSt

vRB inkl. MwSt

## WESCO Connect

WESCO Connect Funk Anbindungen: Steuertastatur, Licht extern, Zu-/Abluftlösungen, usw.

WESCO Connect Kabel pot. freier Kontakt / Licht extern kabelgebunden

Elektrische Zuluft- und Abluftlösungen finden Sie im Kapitel 6

WESCO Connect Anbindungen finden Sie im Kapitel 7

## Zubehör

4011265	<b>Abdeckung Lüftereinheit Edelstahl Breite 291 mm, teleskopierbar, 431 – 702 mm</b> (Möbelhöhe 508 – 762mm)	76.80	<b>83.00</b>
4011676	<b>Abdeckung Lüftereinheit Edelstahl Breite 299 mm, teleskopierbar, 431 – 702 mm</b> (Möbelhöhe 508 – 762mm)	96.20	<b>104.00</b>
4011266	<b>Abdeckung Lüftereinheit Edelstahl, 1400 x 291 x 10 mm</b>	76.80	<b>83.00</b>
4011267	<b>Abdeckung Lüftereinheit Kunststoff weiss, 1000 x 291 x 3 mm</b>	46.25	<b>50.00</b>
4600060	<b>Arbeit Anpassung Länge Abdeckung Edelstahl</b>	46.25	<b>50.00</b>

## Planungsinformationen

## Planungshinweise

## Planungshinweise allgemein

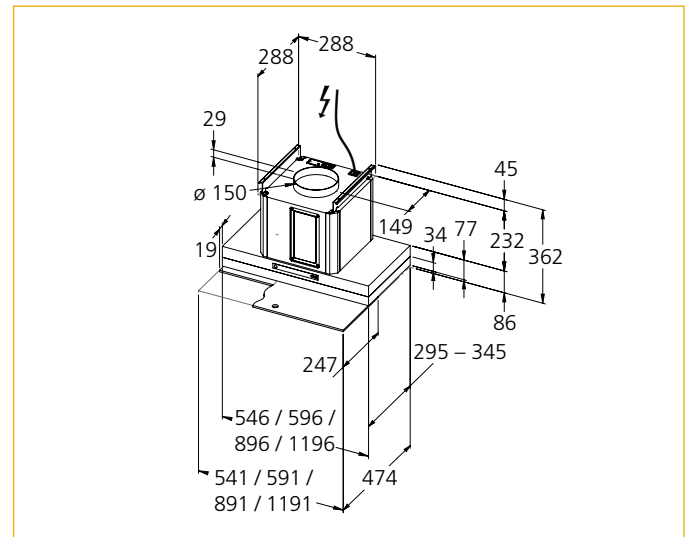
- Montageset für Verschraubung beiliegend
- Abdeckung Lüftereinheit in Edelstahl 1-teilig zugeschnitten (auf Anfrage)
- AutoRun® Modul ist standardmässig im Lieferumfang
- Separate Netzdose für das AutoRun® Modul im Unterschrank einplanen
- Weitere Installationshinweise zum AutoRun® Modul bitte in der Montageanleitung beachten (Positionierung und Abstände)

## Planungshinweise Abluft

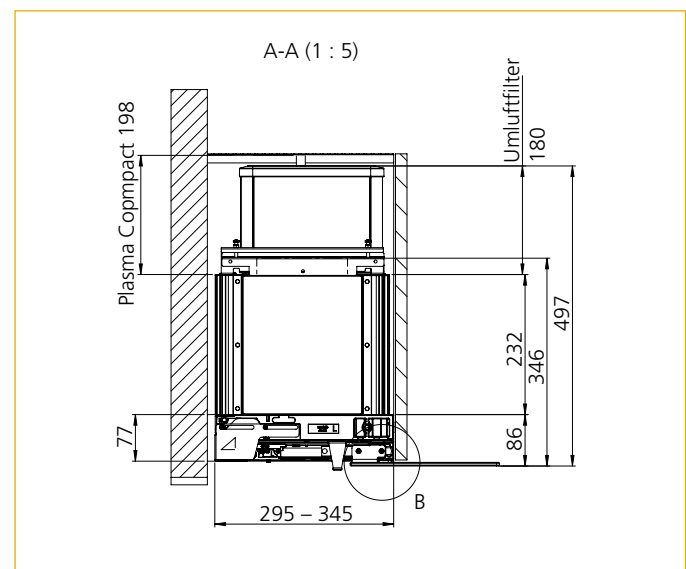
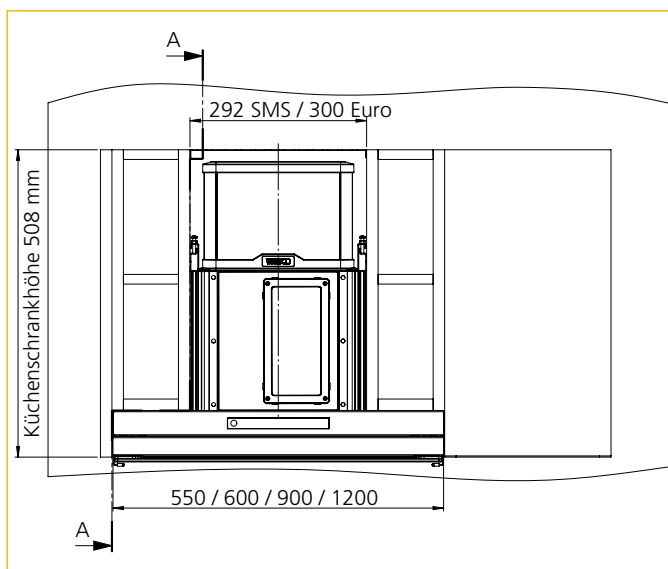
- Abluftleitung min. Ø 150 mm oder mit Flachkanal mit äquivalentem Querschnitt, vorzugsweise schallgedämmt ausführen

## Planungshinweise Umluft

- Die Umluft soll über einen möglichst grossen Querschnitt wieder zurück in die Küche geführt werden. Wir empfehlen den Einsatz des WESCO Ausblagitters oder eine Schattenfuge von mindestens 10 mm Höhe
- Abstand im Umluftbetrieb zwischen Oberkante Oberschrank und Fertig-Decke 160 mm empfehlenswert
- Beim Ausblas in den Raum ist ein abwaschbarer Anstrich empfehlenswert
- Ausführung Plasma Compact – separate Netzdose einplanen (Netzteil überdeckt 3-fach Steckdose)

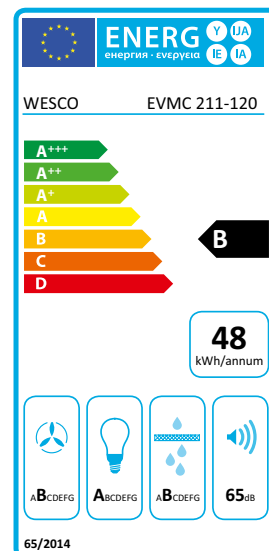


## Einbauvariante Umluft, Oberschrank 4/6 teilsichtbar



Immer aktuelle und zusätzliche Produktdetails sowie die komplette Dokumentation wie z. B. Anleitungen, grössere Masszeichnungen, 2D- und 3D-Daten sowie Luftleistungsdiagramme finden Sie hier:

wesco.ch/evme211



- Die Stufenregulierung über Auszug oder Touch-Bedienung ermöglicht eine intuitive Benutzung
- Optimale Luftqualität und Behaglichkeit nach dem Kochen dank Deckenabsaugung
- Umschaltbarkeit zwischen Umluft und Abluft
- Automatische Umschaltung Abluft und Umluft mit AutoSwitch (optional)
- Dieser Dunstabzug ist Swiss Made, da er mehrheitlich bei uns am Standort Wettingen gefertigt wird



**Technische Daten**

Nennleistung Lüfter freiblasend	55 / 60 / 90: 950 m³/h 120: 1080 m³/h	Beleuchtung	55 / 60: LED 7.5 Watt 90 / 120: LED 15 Watt
Leistungsaufnahme Motor	55 / 60 / 90: 165 Watt 120: 230 Watt	Kochfeldbeleuchtung, dimmbar	
Leistungsstufen	3+i	Farbtemperatur in Kelvin	2700 – 6500 (verstellbar)
Abluft Luftleistung / Schalleistungspegel min.	55 / 60 / 90: 185 m³/h / 39 dB(A)*¹ 120: 200 m³/h / 42 dB(A)*¹	Regelung	Touch Control / Glasauszug
Abluft Luftleistung / Schalleistungspegel max.	55 / 60 / 90: 420 m³/h / 62 dB(A)*¹ 120: 495 m³/h / 65 dB(A)*¹	Nachlauf-Funktion	Ja
Abluft Luftleistung / Schalleistungspegel intensiv	55 / 60 / 90: 530 m³/h / 67 dB(A)*¹ 120: 690 m³/h / 69 dB(A)*¹	Filtersättigungsanzeige(n)	Ja
Abluft Druckvermögen intensiv	55 / 60 / 90: 410 Pa 120: 445 Pa	Umluftklassifizierung	★★
Umluft Luftleistung / Schalleistungspegel min.	55 / 60 / 90: 185 m³/h / 39 dB(A)*¹ 120: 200 m³/h / 42 dB(A)*¹	*¹ Schalleistungspegel dB(A) re 1 pW nach EN 60704-3	
Umluft Luftleistung / Schalleistungspegel max.	55 / 60 / 90: 420 m³/h / 62 dB(A)*¹ 120: 495 m³/h / 65 dB(A)*¹		
Umluft Luftleistung / Schalleistungspegel intensiv	55 / 60 / 90: 530 m³/h / 67 dB(A)*¹ 120: 690 m³/h / 69 dB(A)*¹		

Artikel-Nummer	Masse B x T mm	CHF exkl. MwSt / vRB	CHF inkl. MwSt	vRB inkl. MwSt
4010264-000 <b>EVMC 211-55</b>	550 x 295	2'284.90	<b>2'470.00</b>	6.01
4010265-000 <b>EVMC 211-60</b>	600 x 295	2'377.45	<b>2'570.00</b>	6.01
4010266-000 <b>EVMC 211-90</b>	900 x 295	2'756.70	<b>2'980.00</b>	6.01
4010267-000 <b>EVMC 211-120</b>	1200 x 295	3'617.00	<b>3'910.00</b>	10.81

**Reinigung**



Reinigungsfreundlich dank Abklappmechanismus

Zubehör und Optionen		CHF exkl. MwSt/vRB	CHF inkl. MwSt	vRB inkl. MwSt
<b>Optionen mit Mehrpreis</b>				
4011265	<b>Abdeckung Lüftereinheit Edelstahl Breite 291 mm, teleskopierbar, 431 – 702 mm</b> (Möbelhöhe 508 – 762mm)	76.80	<b>83.00</b>	
4011676	<b>Abdeckung Lüftereinheit Edelstahl Breite 299 mm, teleskopierbar, 431 – 702 mm</b> (Möbelhöhe 508 – 762mm)	96.20	<b>104.00</b>	
4011266	<b>Abdeckung Lüftereinheit Edelstahl, 1400×291×10 mm</b>	76.80	<b>83.00</b>	
4011267	<b>Abdeckung Lüftereinheit Kunststoff weiss, 1000×291×3 mm</b>	46.25	<b>50.00</b>	
4600060	<b>Arbeit Anpassung Länge Abdeckung Edelstahl</b>	46.25	<b>50.00</b>	

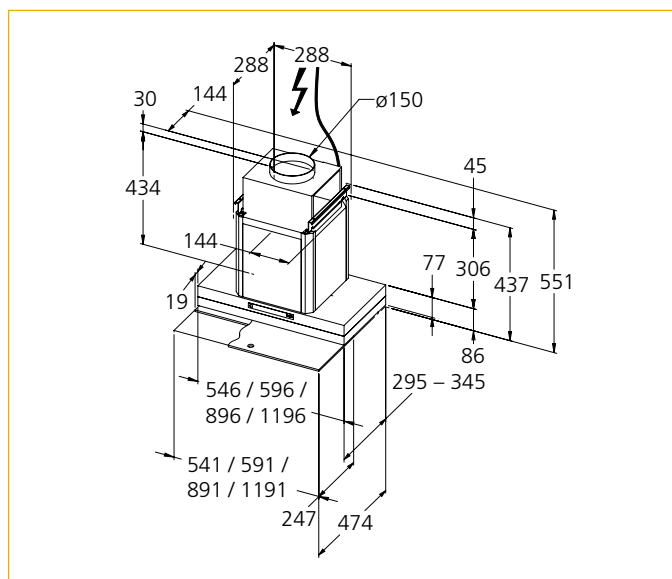
Elektrische Zuluft- und Abluftlösungen finden Sie im Kapitel 6

**Planungsinformationen**

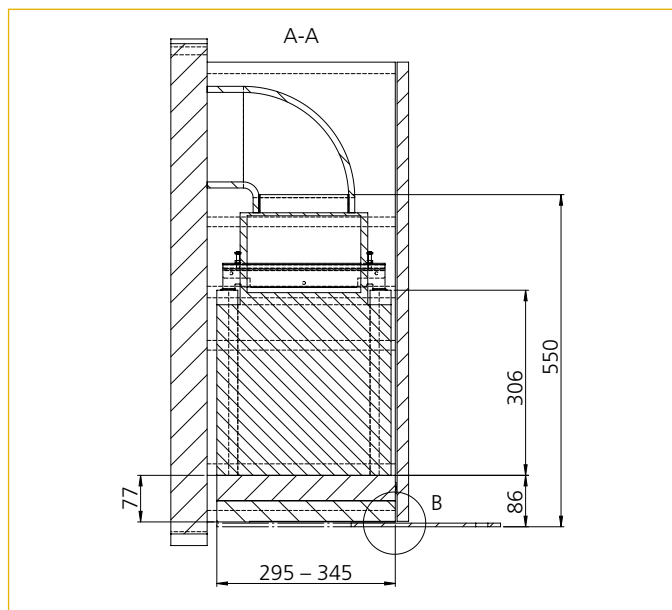
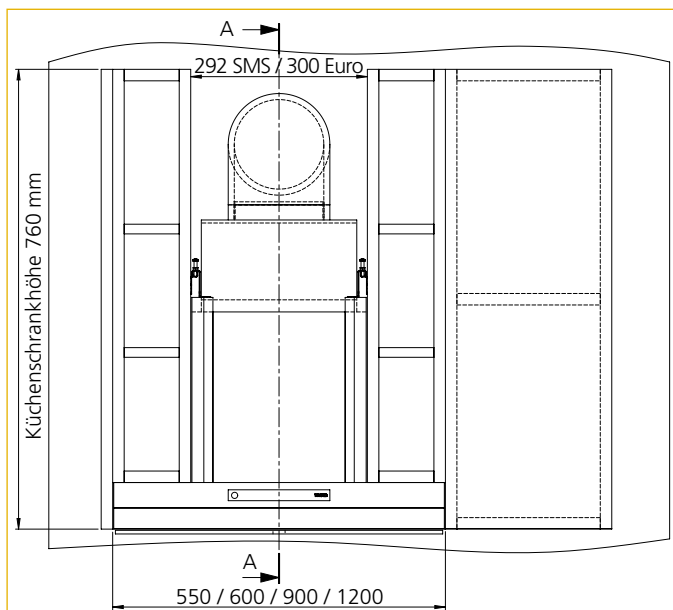
**Planungshinweise**

**Planungshinweise allgemein**

- Abluftleitung min. Ø 150 mm oder mit Flachkanal Typ 100 und vorzugsweise schallgedämmt ausführen
- Montageset für Verschraubung beiliegend
- Passendes Installationsmaterial für Abluft- und Umluftzubehör finden Sie im Kapitel 8
- Für den Austritt der Umluft ist ein Schutzgitter für den Einbau ohne Blende im Lieferumfang enthalten
- Beim Einbau mit Blende empfehlen wir unser WESCO Ausblasgitter EDIZIOdue oder eine Schattenfuge von 20 mm vorzusehen
- Beim Ausblas in den Raum ist ein abwaschbarer Anstrich empfehlenswert

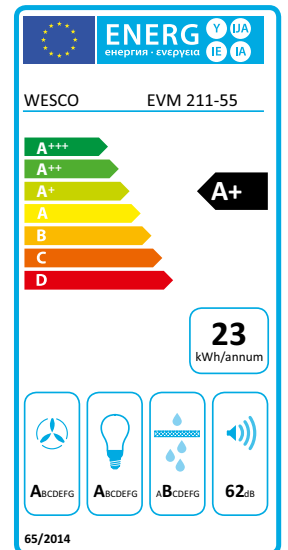


**Einbauvariante Abluft oben, unten bündig**



Immer aktuelle und zusätzliche Produktdetails sowie die komplette Dokumentation wie z. B. Anleitungen, grössere Masszeichnungen, 2D- und 3D-Daten sowie Luftleistungsdiagramme finden Sie hier:

wesco.ch/evmc211



- Regenerativer, wartungsfreier Geruchsfilter mit langer Standzeit (Variante)
- Schnelle und kostengünstige Wartung durch nachfüllbaren Geruchsfilter, einfach herausnehmbar (Umluftvariante)
- Dieser Dunstabzug ist Swiss Made, da er mehrheitlich bei uns am Standort Wettingen gefertigt wird



**Technische Daten**

Nennleistung Lüfter freiblasend	650 m³/h	Beleuchtung	55 / 60: LED 7.5 Watt
Leistungsaufnahme Motor	85 Watt		90: LED 15 Watt
Leistungsstufen	3+i	Kochfeldbeleuchtung	
Abluft Luftleistung / Schalleistungspegel min.	55 / 60: 200 m³/h / 47 dB(A)*1	Farbtemperatur in Kelvin	2700
	90: 200 m³/h / 47 dB(A)*1	Regelung	Drucktasten
Abluft Luftleistung / Schalleistungspegel max.	55 / 60: 390 m³/h / 62 dB(A)*1	Nachlauf-Funktion	Ja
	90: 400 m³/h / 63 dB(A)*1	Filtersättigungsanzeige(n)	Ja
Abluft Luftleistung / Schalleistungspegel Intensiv	55 / 60: 480 m³/h / 67 dB(A)*1	Umluftklassifizierung	★★
	90: 480 m³/h / 68 dB(A)*1		
Abluft Druckvermögen intensiv	55 / 60: 360 Pa		
	90: 370 Pa		
Umluft Luftleistung / Schalleistungspegel min.	55 / 60: 140 m³/h / 48 dB(A)*1		
	90: 160 m³/h / 48 dB(A)*1		
Umluft Luftleistung / Schalleistungspegel max.	55 / 60: 320 m³/h / 65 dB(A)*1		
	90: 330 m³/h / 65 dB(A)*1		
Umluft Luftleistung / Schalleistungspegel intensiv	55 / 60: 410 m³/h / 72 dB(A)*1		
	90: 420 m³/h / 72 dB(A)*1		

\*1 Schalleistungspegel dB(A) re 1 pW nach EN 60704-3

Artikel-Nummer	Masse B x T mm	CHF exkl. MwSt / vRB	CHF inkl. MwSt	vRB inkl. MwSt
4011596 - 0 0 <b>EVM 211-55</b>	550 x 300	1'480.10	<b>1'600.00</b>	2.50
4011597 - 0 0 <b>EVM 211-60</b>	600 x 300	1'480.10	<b>1'600.00</b>	2.50
4011598 - 0 0 <b>EVM 211-90</b>	900 x 300	1'683.65	<b>1'820.00</b>	6.01
<b>Varianten</b>		<b>Mehrpreis</b>		
0 <b>Abluft</b>				
2 <b>Umluft mit Aktivkohle*</b>		222.05	<b>240.00</b>	
6 <b>Umluft mit PlasmaMade®</b> <b>NEU</b>		790.95	<b>855.00</b>	0.61

\* Aktivkohle Nachfüllpacks erhältlich als kostengünstige und umweltfreundliche Lösung bei Filterwechsel. Details siehe Seite 219.

**Reinigung**



Reinigungsfreundlich dank Abklappmechanismus

## Zubehör und Optionen

CHF exkl. MwSt/vRB

CHF inkl. MwSt

vRB inkl. MwSt

## WESCO Connect

**WESCO Connect Bluetooth** Anbindungen: Fernbedienung, Ein-/Ausschaltautomatik AutoRun®

**WESCO Connect Funk** Anbindungen: Steuertastatur, Licht extern, Zu-/Abluftlösungen, usw.

**WESCO Connect Kabel** pot. freier Kontakt / Licht extern kabelgebunden

Elektrische Zuluft- und Abluftlösungen finden Sie im Kapitel 6

WESCO Connect Anbindungen finden Sie im Kapitel 7

## Zubehör

4011425	<b>Ausblasmodul WAM</b> geführte Umluft 466 x 112 cm	144.30	<b>156.00</b>
---------	--	--------	---------------

## Planungsinformationen

## Höhenangaben

Abluft	<b>497 mm</b>
Umluft	<b>497 mm</b>
PlasmaMade®	<b>773 mm</b>

## Planungshinweise

## Planungshinweise allgemein

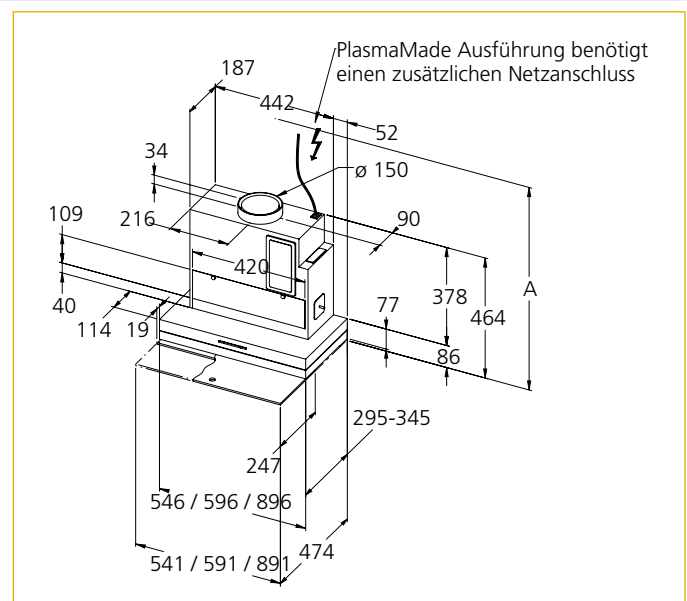
- Montageset für Verschraubung beiliegend

## Planungshinweise Abluft

- Abluftleitung min. Ø 150 mm oder mit Flachkanal Typ 100 und vorzugsweise schallgedämmt ausführen

## Planungshinweise Umluft

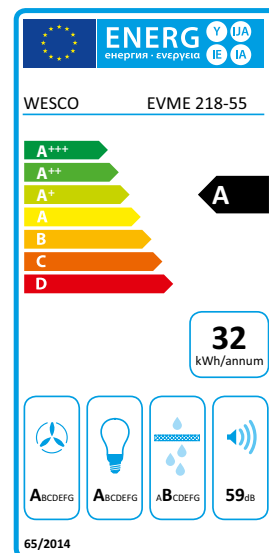
- Die Umluft soll über einen möglichst grossen Querschnitt wieder zurück in die Küche geführt werden. Wir empfehlen den Einsatz des WESCO Ausblasmoduls oder eine Schattenfuge von mindestens 10 mm Höhe
- Abstand im Umluftbetrieb zwischen Oberkante Oberschrank und fertig Decke 160 mm empfehlenswert
- Beim Ausblas in den Raum ist ein abwaschbarer Anstrich empfehlenswert
- Bei Ausführung PlasmaMade®: Doppel Netzdose einplanen
- Bei Ausführung PlasmaMade® ist die LED-Betriebsanzeige im Lieferumfang enthalten



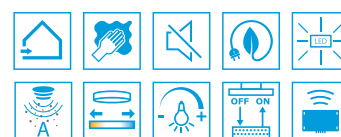
Immer aktuelle und zusätzliche Produktdetails sowie die komplette Dokumentation wie z. B. Anleitungen, grössere Masszeichnungen, 2D- und 3D-Daten sowie Luftleistungsdiagramme finden Sie hier:

wesco.ch/evm211

Neu mit  
AutoRun®  
Sense



- Zeitlose Einbauhaube aus Schweizer Fertigung
- Robuste Ausführung für lange Lebensdauer und einfache Reinigung
- Automatisches Ein- und Ausschalten sowie selbstständiges Regulieren der Lüfterstufen dank AutoRun® Sense
- Manuelle Bedienung ist jederzeit mit dem ergonomischen Auszug möglich
- Geht nach dem Kochen automatisch in den Nachlauf und schaltet selbstständig aus, sobald der Kochdunst verschwunden ist
- Blendfreie LED-Leiste für optimale Kochfeldausleuchtung
- Gute Sicht in die hinteren Töpfe
- Beleuchtung dimmbar und in der Farbtemperatur verstellbar
- Fettfiltererkennung schützt das Gerät und schont die Umluftfilter für eine längere Lebensdauer
- Besonders leise dank robuster, schalloptimierter Konstruktion
- Wartungsfreier Umluftbetrieb mit dem Geruchsfilter Plasma Compact möglich
- Mehr Sicherheit beim Kochen: Die Dunstabzugshaube erkennt Pfannenbrand und schaltet selbstständig aus
- WESCO Connect Bluetooth bereits werkseitig integriert **NEU**



**Technische Daten**

Nennleistung Lüfter freiblasend	955 m³/h
Leistungsaufnahme Motor	170 Watt
Leistungsstufen	3+i
Abluft Luftleistung / Schalleistungspegel min.	260 m³/h / 46 dB(A)*1
Abluft Luftleistung / Schalleistungspegel max.	520 m³/h / 62 dB(A)*1
Abluft Luftleistung / Schalleistungspegel intensiv	710 m³/h / 69 dB(A)*1
Abluft Druckvermögen intensiv	380 Pa
Umluft Luftleistung / Schalleistungspegel min.	130 m³/h / 49 dB(A)*1
Umluft Luftleistung / Schalleistungspegel max.	375 m³/h / 64 dB(A)*1
Umluft Luftleistung / Schalleistungspegel intensiv	490 m³/h / 69 dB(A)*1

Beleuchtung	55 / 60: LED 10 Watt 90: LED 15 Watt
Kochfeldbeleuchtung, dimmbar	
Farbtemperatur in Kelvin	2700 – 6500 (verstellbar)
Regelung	Vollautomatik / Touch Control / per Auszug
Nachlauf-Funktion	Ja
Reinigungsanzeige Fettfilter	Ja
Wartungsanzeige	Ja
Umluftklassifizierung	★★★ / ☆☆☆

\*1 Schalleistungspegel dB(A) re 1 pW nach EN 60704-3

Artikel-Nummer	Masse B x T mm	CHF exkl. MwSt / vRB	CHF inkl. MwSt	vRB inkl. MwSt
4013489 - 0 0 <b>EVME 218-55</b>	550 x 310	1'665.10	<b>1'800.00</b>	2.50
4013490 - 0 0 <b>EVME 218-60</b>	600 x 310	1'665.10	<b>1'800.00</b>	2.50
4013491 - 0 0 <b>EVME 218-90</b>	900 x 310	2'007.40	<b>2'170.00</b>	6.01
<b>Varianten</b>		<b>Mehrpreis</b>		
0 <b>Abluft</b>				
2 <b>Umluft mit Aktivkohle</b>		356.15	<b>385.00</b>	
6 <b>Umluft mit Plasma Compact</b>		1'110.10	<b>1'200.00</b>	

Immer aktuelle und zusätzliche Produktdetails sowie die komplette Dokumentation wie z. B. Anleitungen, grössere Masszeichnungen, 2D- und 3D-Daten sowie Luftleistungsdiagramme finden Sie hier:

wesco.ch/evme218



## Zubehör und Optionen

CHF exkl. MwSt/vRB

CHF inkl. MwSt

vRB inkl. MwSt

## WESCO Connect

WESCO Connect Funk Anbindungen: Steuertastatur, Licht extern, Zu-/Abluftlösungen, usw.

WESCO Connect Kabel pot. freier Kontakt / Licht extern kabelgebunden

Elektrische Zuluft- und Abluftlösungen finden Sie im Kapitel 6

WESCO Connect Anbindungen finden Sie im Kapitel 7

## Zubehör

4011265	<b>Abdeckung Lüftereinheit Edelstahl Breite 291 mm, teleskopierbar, 431 – 702 mm</b> (Möbelhöhe 508 – 762mm)	76.80	<b>83.00</b>
4011676	<b>Abdeckung Lüftereinheit Edelstahl Breite 299 mm, teleskopierbar, 431 – 702 mm</b> (Möbelhöhe 508 – 762mm)	96.20	<b>104.00</b>
4011266	<b>Abdeckung Lüftereinheit Edelstahl, 1400 x 291 x 10 mm</b>	76.80	<b>83.00</b>
4011267	<b>Abdeckung Lüftereinheit Kunststoff weiss, 1000 x 291 x 3 mm</b>	46.25	<b>50.00</b>
4600060	<b>Arbeit Anpassung Länge Abdeckung Edelstahl</b>	46.25	<b>50.00</b>

## Planungsinformationen

## Planungshinweise

## Planungshinweise allgemein

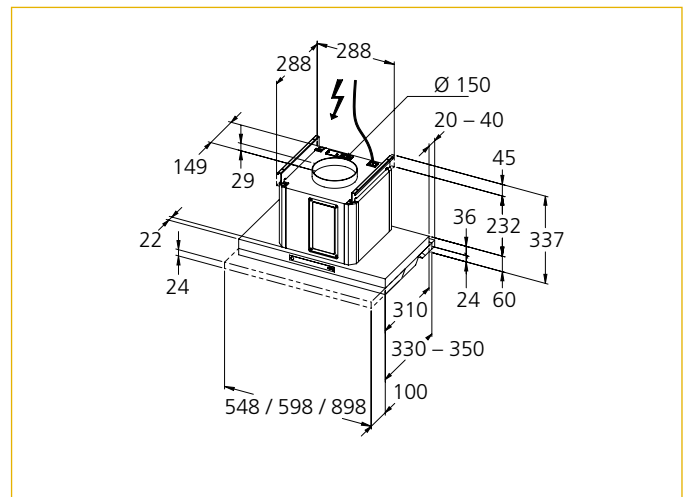
- Gerät ist werkseitig für den teilsichtbaren Einbau eingestellt. Bauseits kann dieses einfach auf vollsichtbar umgestellt werden
- Der Korpus muss um 60 mm gekürzt werden
- Montageset für Verschraubung beiliegend
- AutoRun® Modul ist standardmässig im Lieferumfang
- Separate Netzdose für das AutoRun® Modul im Unterschrank einplanen
- Weitere Installationshinweise zum AutoRun® Modul bitte in der Montageanleitung beachten (Positionierung und Abstände)

## Planungshinweise Abluft

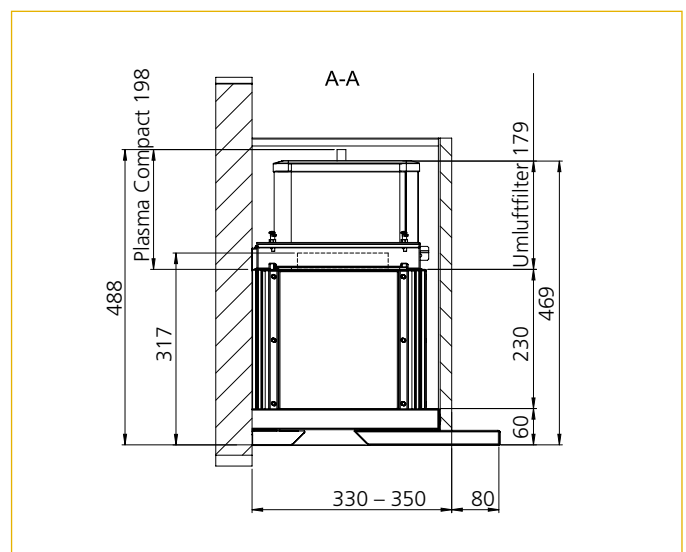
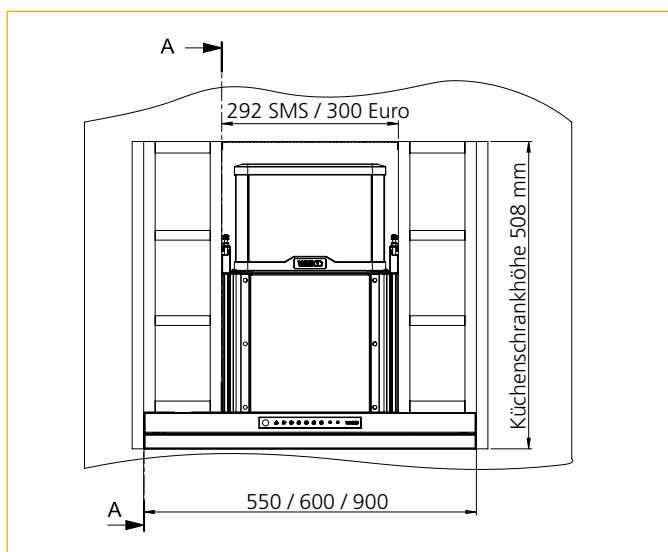
- Abluftleitung min. Ø 150 mm oder mit Flachkanal mit äquivalentem Querschnitt, vorzugsweise schalldämmend ausführen

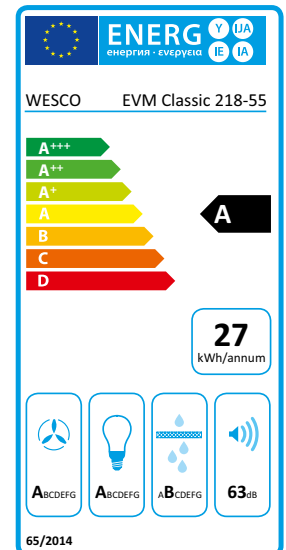
## Planungshinweise Umluft

- Die Umluft soll über einen möglichst grossen Querschnitt wieder zurück in die Küche geführt werden. Wir empfehlen den Einsatz des WESCO Ausblasgitters oder eine Schattenfuge von mindestens 10 mm Höhe
- Abstand im Umluftbetrieb zwischen Oberkante Oberschrank und fertig Decke 160 mm empfehlenswert
- Beim Ausblas in den Raum ist ein abwaschbarer Anstrich empfehlenswert
- Ausführung Plasma Compact – separate Netzdose einplanen (Netzteil überdeckt 3-fach Steckdose)



## Einbauvariante Umluft, Oberschrank 4/6 teilsichtbar





- Zeitlose Einbauhaube aus Schweizer Fertigung
- Robuste Ausführung für lange Lebenszeit und einfache Reinigung
- Intuitive Regulierung über das hinterleuchtete Drucktasten-Bedienteil
- Ergonomischer Auszug ermöglicht eine gute Sicht in die hinteren Töpfe
- Fettfiltererkennung schützt das Gerät und schon die Umluftfilter für eine lange Lebensdauer
- Blendfreie LED-Leiste für optimale Kochfeldausleuchtung
- Ein- und Ausschaltautomatik AutoRun® unterstützt im Kochprozess (optional)
- Höchste Erfassungseffizienz dank Strömungsoptimierung und Edelstahl Fettfilter
- Besonders leise dank robuster, schalloptimierter Konstruktion
- Wartungsfreier Umluftbetrieb mit dem Geruchsfilter PlasmaMade® kurz 500 möglich (optional)
- Zahlreiche elektrische Anbindungsmöglichkeiten mit dem WESCO Connect-Programm möglich



**Technische Daten**

Nennleistung Lüfter freiblasend	650 m³/h	Beleuchtung	55 / 60: LED 10 Watt 90: LED 15 Watt
Leistungsaufnahme Motor	85 Watt	Kochfeldbeleuchtung	
Leistungsstufen	3+i	Farbtemperatur in Kelvin	2700
Abluft Luftleistung / Schallleistungspegel min.	200 m³/h / 47 dB(A)*1	Regelung	Drucktasten
Abluft Luftleistung / Schallleistungspegel max.	400 m³/h / 63 dB(A)*1	Nachlauf-Funktion	Ja
Abluft Luftleistung / Schallleistungspegel intensiv	475 m³/h / 66 dB(A)*1	Reinigungsanzeige Fettfilter	Ja
Abluft Druckvermögen intensiv	370 Pa	Wartungsanzeige	Ja
Umluft Luftleistung / Schallleistungspegel min.	160 m³/h / 48 dB(A)*1	Umluftklassifizierung	★★
Umluft Luftleistung / Schallleistungspegel max.	325 m³/h / 65 dB(A)*1		
Umluft Luftleistung / Schallleistungspegel intensiv	410 m³/h / 70 dB(A)*1		

\*1 Schallleistungspegel dB(A) re 1 pW nach EN 60704-3

Artikel-Nummer	Masse B x T mm	CHF exkl. MwSt / vRB	CHF inkl. MwSt	vRB inkl. MwSt
4012983 - 0 0 <b>EVM 218-55 Classic</b>	550 x 310	1'239.60	<b>1'340.00</b>	2.50
4012984 - 0 0 <b>EVM 218-60 Classic</b>	600 x 310	1'239.60	<b>1'340.00</b>	2.50
4012985 - 0 0 <b>EVM 218-90 Classic</b>	900 x 310	1'433.85	<b>1'550.00</b>	6.01
<b>Varianten</b>		<b>Mehrpreis</b>		
0 <b>Abluft</b>				
2 <b>Umluft mit Aktivkohle*</b>		222.05	<b>240.00</b>	
6 <b>Umluft mit PlasmaMade®</b> <span style="background-color: #0070C0; color: white; padding: 2px;">NEU</span>		790.95	<b>855.00</b>	0.61

\* Aktivkohle Nachfüllpacks erhältlich als kostengünstige und umweltfreundliche Lösung bei Filterwechsel. Details siehe Seite 219.

## Zubehör und Optionen

CHF exkl. MwSt/vRB

CHF inkl. MwSt

vRB inkl. MwSt

## WESCO Connect

**WESCO Connect Bluetooth** Anbindungen: Fernbedienung, Ein-/Ausschaltautomatik AutoRun®

**WESCO Connect Funk** Anbindungen: Steuertastatur, Licht extern, Zu-/Abluftlösungen, usw.

**WESCO Connect Kabel** pot. freier Kontakt / Licht extern kabelgebunden

Elektrische Zuluft- und Abluftlösungen finden Sie im Kapitel 6

WESCO Connect Anbindungen finden Sie im Kapitel 7

## Zubehör

4011425	Ausblasmodul WAM geführte Umluft 466 x 112 cm	144.30	156.00
---------	---	--------	--------

## Planungsinformationen

## Höhenangaben

Abluft	472 mm
Umluft	472 mm
PlasmaMade®	748 mm

## Planungshinweise

## Planungshinweise allgemein

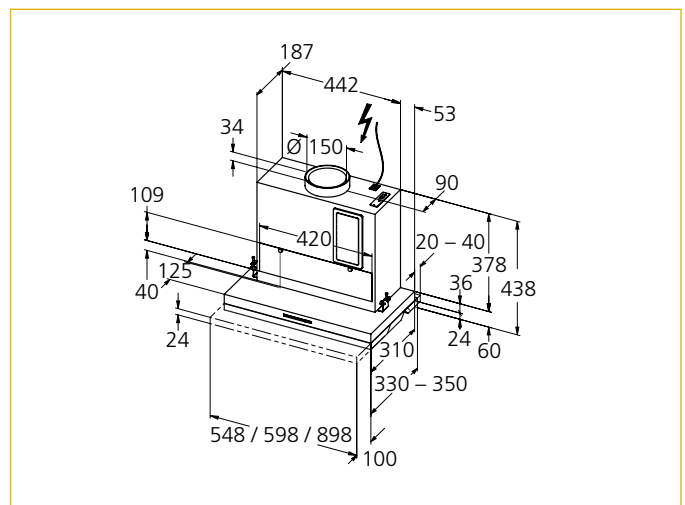
- Besonders einfache und zeitsparende Montage
- Die Rückwand im Oberschrank muss zu Wartungszwecken demontierbar sein
- Der Korpus muss um 60 mm gekürzt werden

## Planungshinweise Abluft

- Abluftleitung min. Ø 150 mm oder mit Flachkanal Typ 100 und vorzugsweise schallgedämmt ausführen

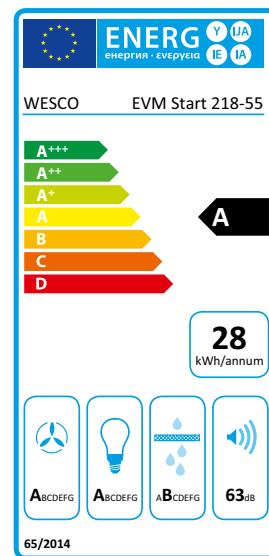
## Planungshinweise Umluft

- Die Umluft soll über einen möglichst grossen Querschnitt wieder zurück in die Küche geführt werden. Wir empfehlen den Einsatz des WESCO Ausblasgitters oder eine Schattenfuge von mindestens 10 mm Höhe
- Abstand im Umluftbetrieb zwischen Oberkante Oberschrank und fertig Decke 160 mm empfehlenswert
- Beim Ausblas in den Raum ist ein abwaschbarer Anstrich empfehlenswert
- Bei Ausführung PlasmaMade®: Doppel Netzdose einplanen
- Bei Ausführung PlasmaMade® ist die LED-Betriebsanzeige im Lieferumfang enthalten



Immer aktuelle und zusätzliche Produktdetails sowie die komplette Dokumentation wie z. B. Anleitungen, grössere Masszeichnungen, 2D- und 3D-Daten sowie Luftleistungsdiagramme finden Sie hier:

wesco.ch/evm218classic



- Zeitlose Einbauhaube aus Schweizer Fertigung
- Robuste Ausführung für lange Lebenszeit und einfache Reinigung
- Intuitive Regulierung über das hinterleuchtete Drucktasten-Bedienteil
- Ergonomischer Auszug ermöglicht eine gute Sicht in die hinteren Töpfe
- Blendfreie LED-Leiste für optimale Kochfeldausleuchtung
- Hoher Fettabscheidegrad
- Besonders leise dank robuster, schalloptimierter Konstruktion
- Wartungsfreier Umluftbetrieb mit dem Geruchsfilter PlasmaMade® kurz 500 möglich (optional)

**Technische Daten**

Nennleistung Lüfter freiblasend	650 m³/h	Beleuchtung	55 / 60: LED 10 Watt
Leistungsaufnahme Motor	85 Watt	Kochfeldbeleuchtung	
Leistungsstufen	3+i	Farbtemperatur in Kelvin	2700
Abluft Luftleistung / Schalleistungspegel min.	200 m³/h / 47 dB(A)*1	Regelung	Drucktasten
Abluft Luftleistung / Schalleistungspegel max.	400 m³/h / 63 dB(A)*1	Nachlauf-Funktion	Ja
Abluft Luftleistung / Schalleistungspegel intensiv	475 m³/h / 66 dB(A)*1	Reinigungsanzeige Fettfilter	Ja
Abluft Druckvermögen intensiv	370 Pa	Wartungsanzeige	Ja
Umluft Luftleistung / Schalleistungspegel min.	160 m³/h / 47 dB(A)*1	Umluftklassifizierung	★★
Umluft Luftleistung / Schalleistungspegel max.	320 m³/h / 65 dB(A)*1		
Umluft Luftleistung / Schalleistungspegel intensiv	410 m³/h / 70 dB(A)*1		

\*1 Schalleistungspegel dB(A) re 1 pW nach EN 60704-3

Artikel-Nummer	Masse B x T mm	CHF exkl. MwSt / vRB	CHF inkl. MwSt	vRB inkl. MwSt
4012981 - 0 0 <b>EVM 218-55 Start</b>	550 x 310	999.05	<b>1'080.00</b>	2.50
4012982 - 0 0 <b>EVM 218-60 Start</b>	600 x 310	999.05	<b>1'080.00</b>	2.50
<b>Varianten</b>		<b>Mehrp reis</b>		
0	<b>Abluft</b>			
2	<b>Umluft mit Aktivkohle*</b>	222.05	<b>240.00</b>	
6	<b>Umluft mit PlasmaMade® NEU</b>	790.95	<b>855.00</b>	0.61

\* Aktivkohle Nachfüllpacks erhältlich als kostengünstige und umweltfreundliche Lösung bei Filterwechsel. Details siehe Seite 219.

Zubehör und Optionen		CHF exkl. MwSt / vRB	CHF inkl. MwSt	vRB inkl. MwSt
<b>Zubehör</b>				
4011425	Ausblasmodul WAM geführte Umluft 466 x 112 cm	144.30	156.00	

### Planungsinformationen

#### Höhenangaben

Abluft	472 mm
Umluft	472 mm
PlasmaMade®	748 mm

#### Planungshinweise

##### Planungshinweise allgemein

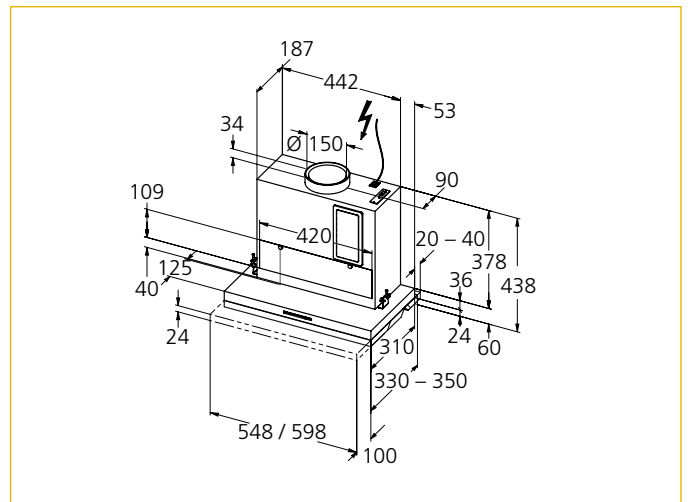
- Besonders einfache und zeitsparende Montage
- Die Rückwand im Oberschrank muss zu Wartungszwecken demontierbar sein
- Der Korpus muss um 60 mm gekürzt werden

##### Planungshinweise Abluft

- Abluftleitung min. Ø 150 mm oder mit Flachkanal Typ 100 und vorzugsweise schallgedämmt ausführen

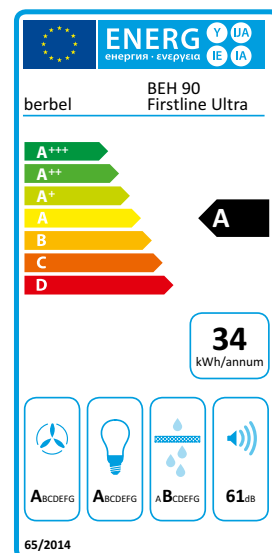
##### Planungshinweise Umluft

- Die Umluft soll über einen möglichst grossen Querschnitt wieder zurück in die Küche geführt werden. Wir empfehlen den Einsatz des WESCO Ausblasgitters oder eine Schattenfuge von mindestens 10 mm Höhe
- Abstand im Umluftbetrieb zwischen Oberkante Oberschrank und fertig Decke 160 mm empfehlenswert
- Beim Ausblas in den Raum ist ein abwaschbarer Anstrich empfehlenswert
- Bei Ausführung PlasmaMade®: Doppel Netzdose einplanen
- Bei Ausführung PlasmaMade® ist die LED-Betriebsanzeige im Lieferumfang enthalten



Immer aktuelle und zusätzliche Produktdetails sowie die komplette Dokumentation wie z. B. Anleitungen, grössere Masszeichnungen, 2D- und 3D-Daten sowie Luftleistungsdiagramme finden Sie hier:

[wesco.ch/evm218start](http://wesco.ch/evm218start)



- Für Schranktiefen ab 300 mm möglich dank kompakter Bauweise
- Regenerativer, wartungsfreier Geruchsfilter mit langer Standzeit (Variante)



**Technische Daten**

Nennleistung Lüfter freiblasend	830 m³/h	Beleuchtung	60: LED 7.5 Watt 90: LED 12 Watt
Leistungsaufnahme Motor	160 Watt	Kochfeldbeleuchtung, dimmbar	
Leistungsstufen	3+i	Farbtemperatur in Kelvin	2700 – 6500 (verstellbar)
Abluft Luftleistung / Schalleistungspegel min.	60: 230 m³/h / 53 dB(A)*1 90: 250 m³/h / 53 dB(A)*1	Regelung	Drucktasten
Abluft Luftleistung / Schalleistungspegel max.	60: 350 m³/h / 62 dB(A)*1 90: 380 m³/h / 63 dB(A)*1	Nachlauf-Funktion	Ja
Abluft Luftleistung / Schalleistungspegel intensiv	60: 450 m³/h / 67 dB(A)*1 90: 480 m³/h / 68 dB(A)*1	Filtersättigungsanzeige(n)	Ja
Abluft Druckvermögen intensiv	60/90: 430 Pa	Umluftklassifizierung	★★ / ☆☆☆
Umluft Luftleistung / Schalleistungspegel min.	60: 190 m³/h / 53 dB(A)*1 90: 200 m³/h / 53 dB(A)*1	*1 Schalleistungspegel dB(A) re 1 pW nach EN 60704-3	
Umluft Luftleistung / Schalleistungspegel max.	60: 300 m³/h / 64 dB(A)*1 90: 310 m³/h / 64 dB(A)*1		
Umluft Luftleistung / Schalleistungspegel intensiv	60: 390 m³/h / 70 dB(A)*1 90: 410 m³/h / 70 dB(A)*1		

Artikel-Nummer	Masse B x T mm	CHF exkl. MwSt / vRB	CHF inkl. MwSt	vRB inkl. MwSt
4011585 - 0 0 <b>BEH 60 FLU</b>	600 x 300	2'053.65	<b>2'220.00</b>	2.50
4011586 - 0 0 <b>BEH 90 FLU</b>	900 x 300	2'377.45	<b>2'570.00</b>	6.01
<b>Varianten</b>		<b>Mehrpreis</b>		
0	<b>Abluft</b>			
2	<b>Umluft mit Aktivkohle*</b>	476.40	<b>515.00</b>	
5	<b>Umluft mit Permalyt®</b>	1'110.10	<b>1'200.00</b>	
6	<b>Umluft mit PlasmaMade®</b> <span style="background-color: #0070C0; color: white; padding: 2px;">NEU</span>	790.95	<b>855.00</b>	0.61

\* Aktivkohle Nachfüllpacks erhältlich als kostengünstige und umweltfreundliche Lösung bei Filterwechsel. Details siehe Seite 219.

Immer aktuelle und zusätzliche Produktdetails sowie die komplette Dokumentation wie z. B. Anleitungen, grössere Masszeichnungen, 2D- und 3D-Daten sowie Luftleistungsdiagramme finden Sie hier:

wesco.ch/behfirstlineultra

## Zubehör und Optionen

CHF exkl. MwSt./vRB

CHF inkl. MwSt

vRB inkl. MwSt

## WESCO Connect

**WESCO Connect Bluetooth** Anbindungen: Fernbedienung, Ein-/Ausschaltautomatik AutoRun®

**WESCO Connect Funk** Anbindungen: Steuertastatur, Licht extern, Zu-/Abluftlösungen, usw.

**WESCO Connect Kabel** pot. freier Kontakt / Licht extern kabelgebunden

**Elektrische Zuluft- und Abluftlösungen finden Sie im Kapitel 6**

**WESCO Connect Anbindungen finden Sie im Kapitel 7**

## Zubehör

4010026	<b>Abdeckprofil (Front) für Oberschränke 90 cm mit seitlichen Regalen</b>	71.25	<b>77.00</b>
4010027	<b>Montagesatz für Oberschränke 90 cm ohne seitliche Regale</b>	136.90	<b>148.00</b>
4010222	<b>Ausblasgitter im Oberschrank</b>	50.90	<b>55.00</b>

## Planungsinformationen

## Höhenangaben

Abluft oben A	<b>360 mm</b>
Umluft A	<b>360 mm</b>

## Höhenangaben

Permylyt® A – B	<b>730 mm</b>
PlasmaMade® A – B	<b>762 mm</b>

## Planungshinweise

## Planungshinweise allgemein

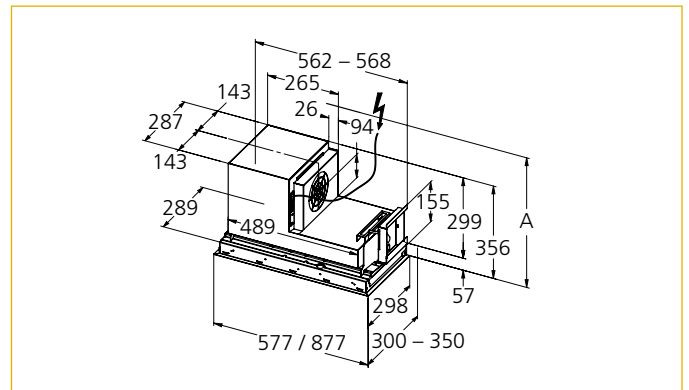
- Besonders einfache und zeitsparende Montage dank Easy Klick-Montagebügel
- Einbau in Oberschränke ohne Boden mit 16/19 mm Seitenwänden
- Einbau in Oberschränktiefen von 300 – 350 mm
- Bei einer Oberschränktiefe von 300 – 310 mm ist eine Blende hinter der Front nicht möglich
- Gewürzregal möglich ab lichter Höhe von 360 mm
- BackFlow-Technologie (keine externen Ventilatoren möglich)
- Arbeitsplattentiefe max. 60 cm und max. Abstand zur Rückwand 4 cm

## Planungshinweise Abluft

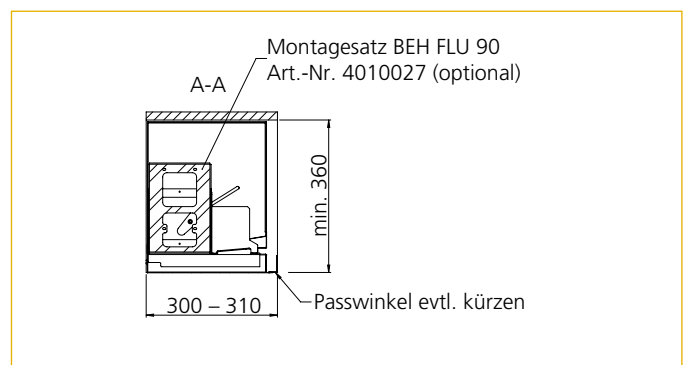
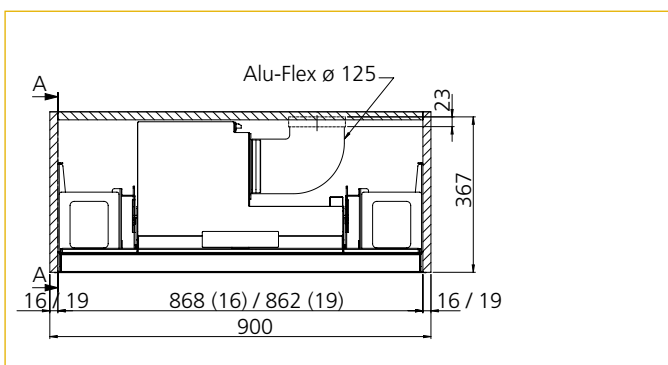
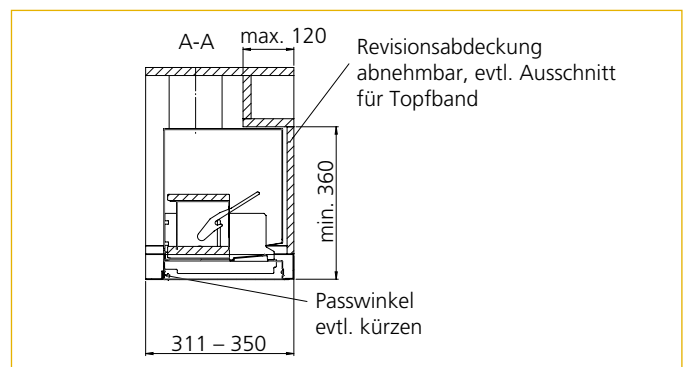
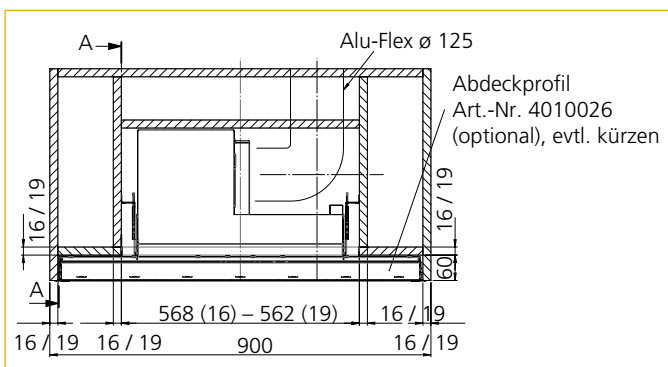
- Abluftleitung min. Ø 125 mm oder mit Flachkanal Typ 82 und vorzugsweise schallgedämmt ausführen
- Abluft nach oben und hinten möglich durch drehbaren 90°-Rohrwinkel (im Lieferumfang enthalten)

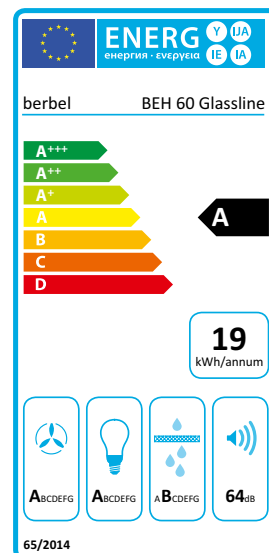
## Planungshinweise Umluft

- Blende hinter der Front muss für Filterwechsel abnehmbar sein
- Ausführung mit Permylyt® oder PlasmaMade®-Filter ab 6/6 Oberschrank möglich. Separate Netzdose einplanen (Netzteil überdeckt 3-fach Steckdose)
- Bei Ausführung in Umluft ist ein abwaschbarer Anstrich beim Ausblas empfehlenswert
- Bei Ausführung PlasmaMade® ist die LED-Betriebsanzeige im Lieferumfang enthalten



## Einbauvariante Abluft mit / ohne seitlichen Regalen





- Regenerativer, wartungsfreier Geruchsfilter mit langer Standzeit (Variante)
- Farbtemperatur- und Dimmung der LED Beleuchtung einfach verstellbar über das Bedienfeld



**Technische Daten**

Nennleistung Lüfter freiblasend	650 m³/h	Beleuchtung	60: LED 4.7 Watt 90: LED 6.6 Watt
Leistungsaufnahme Motor	85 Watt	Kochfeldbeleuchtung, dimmbar	
Leistungsstufen	3+i	Farbtemperatur in Kelvin	2700 – 6500 (verstellbar)
Abluft Luftleistung / Schalleistungspegel min.	60: 200 m³/h / 53 dB(A)* 90: 220 m³/h / 53 dB(A)*	Regelung	Touch Control
Abluft Luftleistung / Schalleistungspegel max.	60: 330 m³/h / 64 dB(A)* 90: 350 m³/h / 64 dB(A)*	Nachlauf-Funktion	Ja
Abluft Luftleistung / Schalleistungspegel intensiv	60: 410 m³/h / 68 dB(A)* 90: 430 m³/h / 68 dB(A)*	Filtersättigungsanzeige(n)	Ja
Abluft Druckvermögen intensiv	60: 325 Pa 90: 350 Pa	Umluftklassifizierung	★★ / ☆☆☆
Umluft Luftleistung / Schalleistungspegel min.	60: 150 m³/h / 55 dB(A)* 90: 160 m³/h / 55 dB(A)*	* <sup>1</sup> Schalleistungspegel dB(A) re 1 pW nach EN 60704-3	
Umluft Luftleistung / Schalleistungspegel max.	60: 250 m³/h / 66 dB(A)* 90: 260 m³/h / 66 dB(A)*		
Umluft Luftleistung / Schalleistungspegel intensiv	60: 310 m³/h / 71 dB(A)* 90: 330 m³/h / 71 dB(A)*		

Artikel-Nummer	Masse B x T mm	CHF exkl. MwSt / vRB	CHF inkl. MwSt	vRB inkl. MwSt	
4011593 - 0	BEH 60 GL	600 x 320	2'109.15	<b>2'280.00</b>	6.01
4011594 - 0	BEH 90 GL	900 x 320	2'516.20	<b>2'720.00</b>	6.01
<b>Varianten</b>		<b>Mehrp reis</b>			
1	weiss				
2	schwarz				
0	<b>Abluft</b>				
2	<b>Umluft mit Aktivkohle*</b>		476.40	<b>515.00</b>	
5	<b>Umluft mit Permalyt®</b>		1'110.10	<b>1'200.00</b>	
6	<b>Umluft mit PlasmaMade®</b> <span style="background-color: #0070C0; color: white; padding: 2px;">NEU</span>		790.95	<b>855.00</b>	0.61

\* Aktivkohle Nachfüllpacks erhältlich als kostengünstige und umweltfreundliche Lösung bei Filterwechsel. Details siehe Seite 219.



## Zubehör und Optionen

CHF exkl. MwSt / vRB

CHF inkl. MwSt

vRB inkl. MwSt

## WESCO Connect

**WESCO Connect Bluetooth** Anbindungen: Fernbedienung, Ein-/Ausschaltautomatik AutoRun®

**WESCO Connect Funk** Anbindungen: Steuertastatur, Licht extern, Zu-/Abluftlösungen, usw.

**WESCO Connect Kabel** pot. freier Kontakt / Licht extern kabelgebunden

**Elektrische Zuluft- und Abluftlösungen finden Sie im Kapitel 6**

**WESCO Connect Anbindungen finden Sie im Kapitel 7**

## Zubehör

4011611	<b>Ausblasmodul BGU 125</b> geführte Umluft mit Aktivkohlefilter* 211 x 481 mm	559.65	<b>605.00</b>
---------	--	--------	---------------

\* in Kombination mit einer BEH GL / FLT Abluft-Variante bestellen

## Planungsinformationen

## Höhenangaben

Abluft oben A	<b>406 mm</b>
Umluft A	<b>595 mm</b>
Permalyt® A	<b>805 mm</b>
Masse Lüftergehäuse	<b>325 mm</b>

## Planungshinweise

## Planungshinweise allgemein

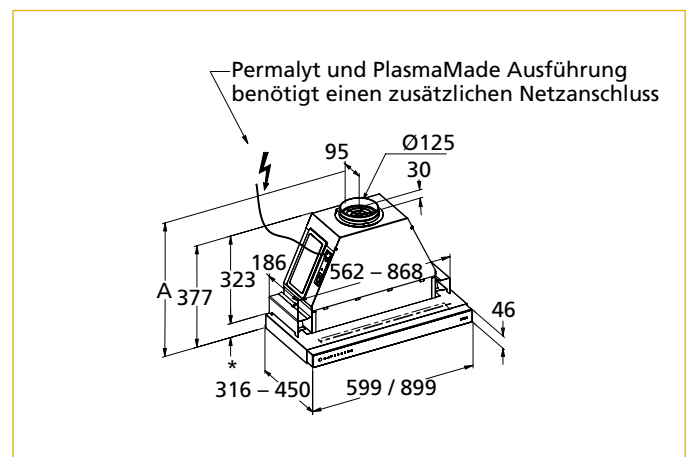
- Besonders einfache und zeitsparende Montage dank Easy-Klick-Montagebügel
- Einbautiefe hinter dem Gewürzregal 195 mm
- Bei Montage in einem 90er-Oberschrank ist die Montagehilfe im Lieferumfang enthalten
- Bei Einsatz einer Nischenrückwand ist die Haube vor die Nischenrückwand zu setzen, da sonst eine Demontage der Haube nicht mehr möglich ist
- Ausgelegt für eine Arbeitsplattentiefe von 60 cm
- BackFlow-Technologie (keine externen Ventilatoren möglich)
- Bitte beachten: RAL Farben können je nach Materialisierung, z. B. Holz, Glas, usw. anders wirken und daher Farbabweichungen zu Umgebungsfarben aufweisen
- Farben: weiss RAL 9016 / schwarz RAL 9005

## Planungshinweise Abluft

- Abluftleitung min. Ø 125 mm oder mit Flachkanal Typ 82 und vorzugsweise schallgedämmt ausführen

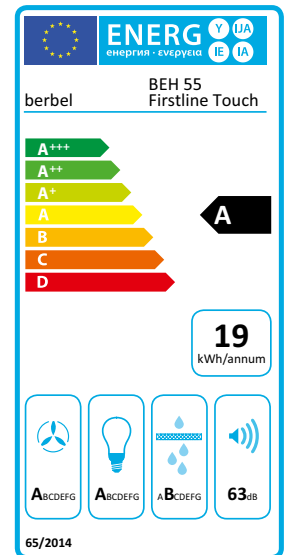
## Planungshinweise Umluft

- Bei Ausführung in Umluft ist ein abwaschbarer Anstrich beim Ausblas empfehlenswert
- Bei Umluft & Hybrid sollte min. 10 cm Platz zwischen Oberschrank und Decke geplant werden
- Für EcoSwitch: Abluft Variante und Hybridfilter mit Mauerkasten BMK-F 125 Einheit zusammen bestellen
- Bei Ausführung mit Permalyt® oder PlasmaMade®-Filter: Doppel Netzdose einplanen
- Bei Ausführung PlasmaMade® ist die LED-Betriebsanzeige im Lieferumfang enthalten



Immer aktuelle und zusätzliche Produktdetails sowie die komplette Dokumentation wie z. B. Anleitungen, grössere Masszeichnungen, 2D- und 3D-Daten sowie Luftleistungsdiagramme finden Sie hier:

wesco.ch/behglassline



- Regenerativer, wartungsfreier Geruchsfilter mit langer Standzeit (Variante)
- Farbtemperatur- und Dimmung der LED Beleuchtung einfach verstellbar über das Bedienfeld



**Technische Daten**

Nennleistung Lüfter freiblasend	650 m³/h	Umluft Luftleistung / Schalleistungspegel max.	55: 240 m³/h / 66 dB(A)*1 60: 250 m³/h / 66 dB(A)*1 80: 260 m³/h / 66 dB(A)*1 90: 260 m³/h / 66 dB(A)*1
Leistungsaufnahme Motor	85 Watt	Umluft Luftleistung / Schalleistungspegel intensiv	55: 300 m³/h / 71 dB(A)*1 60: 310 m³/h / 71 dB(A)*1 80: 320 m³/h / 71 dB(A)*1 90: 330 m³/h / 71 dB(A)*1
Leistungsstufen	3+i	Beleuchtung	55: LED 4.6 Watt 60: LED 4.7 Watt 80: LED 6.1 Watt 90: LED 6.6 Watt
Abluft Luftleistung / Schalleistungspegel min.	55: 200 m³/h / 51 dB(A)*1 60: 200 m³/h / 53 dB(A)*1 80: 210 m³/h / 53 dB(A)*1 90: 220 m³/h / 53 dB(A)*1	Kochfeldbeleuchtung, dimmbar	
Abluft Luftleistung / Schalleistungspegel max.	55: 310 m³/h / 63 dB(A)*1 60: 330 m³/h / 64 dB(A)*1 80: 340 m³/h / 64 dB(A)*1 90: 350 m³/h / 64 dB(A)*1	Farbtemperatur in Kelvin	2700 – 6500 (verstellbar)
Abluft Luftleistung / Schalleistungspegel intensiv	55: 380 m³/h / 68 dB(A)*1 60: 410 m³/h / 68 dB(A)*1 80: 420 m³/h / 68 dB(A)*1 90: 430 m³/h / 68 dB(A)*1	Regelung	Touch Control
Abluft Druckvermögen intensiv	55: 330 Pa 60: 325 Pa 80: 335 Pa 90: 350 Pa	Nachlauf-Funktion	Ja
Umluft Luftleistung / Schalleistungspegel min.	55: 140 m³/h / 54 dB(A)*1 60: 150 m³/h / 55 dB(A)*1 80: 160 m³/h / 55 dB(A)*1 90: 160 m³/h / 55 dB(A)*1	Filtersättigungsanzeige(n)	Ja
		Umluftklassifizierung	★★ / ☆☆☆
		*1 Schalleistungspegel dB(A) re 1 pW nach EN 60704-3	

Artikel-Nummer	Masse B x T mm	CHF exkl. MwSt / vRB	CHF inkl. MwSt	vRB inkl. MwSt
4011589 - 0 0 <b>BEH 55 FLT</b>	550 x 320	1'933.40	<b>2'090.00</b>	6.01
4011590 - 0 0 <b>BEH 60 FLT</b>	600 x 320	1'933.40	<b>2'090.00</b>	6.01
4011591 - 0 0 <b>BEH 80 FLT</b>	800 x 320	2'220.15	<b>2'400.00</b>	6.01
4011592 - 0 0 <b>BEH 90 FLT</b>	900 x 320	2'331.15	<b>2'520.00</b>	6.01
<b>Varianten</b>		<b>Mehrpreis</b>		
0	<b>Abluft</b>			
2	<b>Umluft mit Aktivkohle*</b>	476.40	<b>515.00</b>	
5	<b>Umluft mit Permalyt®</b>	1'110.10	<b>1'200.00</b>	
6	<b>Umluft mit PlasmaMade® <span style="background-color: #0070C0; color: white; padding: 2px;">NEU</span></b>	790.95	<b>855.00</b>	0.61

\* Aktivkohle Nachfüllpacks erhältlich als kostengünstige und umweltfreundliche Lösung bei Filterwechsel. Details siehe Seite 219.

## Zubehör und Optionen

CHF exkl. MwSt / vRB

CHF inkl. MwSt

vRB inkl. MwSt

## WESCO Connect

**WESCO Connect Bluetooth** Anbindungen: Fernbedienung, Ein-/Ausschaltautomatik AutoRun®

**WESCO Connect Funk** Anbindungen: Steuertastatur, Licht extern, Zu-/Abluftlösungen, usw.

**WESCO Connect Kabel** pot. freier Kontakt / Licht extern kabelgebunden

Elektrische Zuluft- und Abluftlösungen finden Sie im Kapitel 6

WESCO Connect Anbindungen finden Sie im Kapitel 7

## Zubehör

4011611	<b>Ausblasmodul BGU 125</b> geführte Umluft mit Aktivkohlefilter* 11 x 481 mm	559.65	<b>605.00</b>
---------	---	--------	---------------

\* in Kombination mit einer BEH GL / FLT Abluft-Variante bestellen

## Planungsinformationen

## Höhenangaben

Abluft oben A	<b>406 mm</b>
Umluft A	<b>595 mm</b>
Permalyt® A	<b>805 mm</b>
PlasmaMade® A	<b>687 mm</b>
Masse Lüftergehäuse	<b>325 mm</b>

## Planungshinweise

## Planungshinweise allgemein

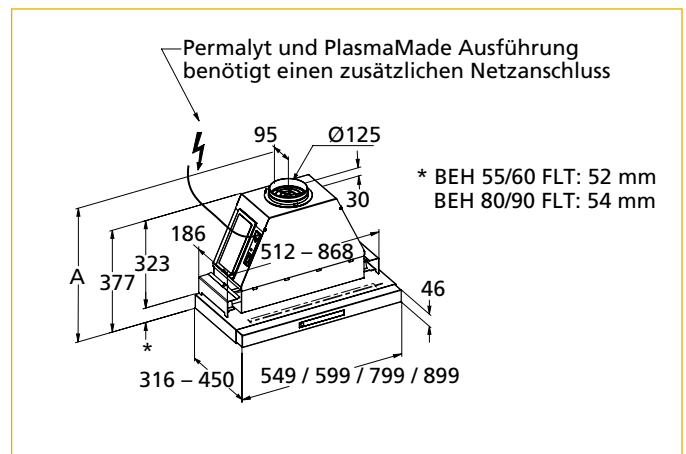
- Besonders einfache und zeitsparende Montage dank Easy-Klick-Montagebügel
- Einbautiefe hinter dem Gewürzregal 195 mm
- Bei Montage in einem 80er- oder 90er-Oberschrank ist die Montagehilfe im Lieferumfang enthalten
- Bei Einsatz einer Nischenrückwand ist die Haube vor die Nischenrückwand zu setzen, da sonst eine Demontage der Haube nicht mehr möglich ist.
- Ausgelegt für eine Arbeitsplattentiefe von 60 cm
- BackFlow-Technologie (keine externen Ventilatoren möglich)

## Planungshinweise Abluft

- Abluftleitung min. Ø 125 mm oder mit Flachkanal Typ 82 und vorzugsweise schallgedämmt ausführen

## Planungshinweise Umluft

- Bei Ausführung in Umluft ist ein abwaschbarer Anstrich beim Ausblas empfehlenswert
- Bei Umluft & Hybrid sollte min. 10 cm Platz zwischen Oberschrank und Decke geplant werden
- Für EcoSwitch: Abluft Variante und Hybridfilter mit Mauerkasten BMK-F 125 Einheit zusammen bestellen
- Bei Ausführung mit Permalyt® oder PlasmaMade®-Filter: Doppel Netzdose einplanen
- Bei Ausführung PlasmaMade® ist die LED-Betriebsanzeige im Lieferumfang enthalten

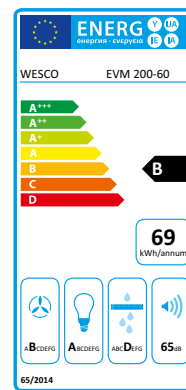


Immer aktuelle und zusätzliche Produktdetails sowie die komplette Dokumentation wie z. B. Anleitungen, grössere Masszeichnungen, 2D- und 3D-Daten sowie Luftleistungsdiagramme finden Sie hier:

wesco.ch/behfirstlinetouch



- Kompaktes Einbaugerät für den unsichtbaren Einbau
- In den Trendfarben schwarz und weiss erhältlich
- Schnelle und einfache Montage-möglichkeit spart Zeit
- Einfaches, intuitives Drucktasten-Bedienteil



**Technische Daten**

Nennleistung Lüfter freiblasend	670 m³/h
Leistungsaufnahme Motor	250 Watt
Leistungsstufen	3 + i
Abluft Luftleistung / Schallleistungspegel min.	255 m³/h / 49 dB(A)*1
Abluft Luftleistung / Schallleistungspegel max.	550 m³/h / 65 dB(A)*1
Abluft Luftleistung / Schallleistungspegel intensiv	650 m³/h / 68 dB(A)*1
Abluft Druckvermögen intensiv	410 Pa
Umluft Luftleistung / Schallleistungspegel min.	255 m³/h / 60 dB(A)*1
Umluft Luftleistung / Schallleistungspegel max.	410 m³/h / 71 dB(A)*1
Umluft Luftleistung / Schallleistungspegel intensiv	430 m³/h / 72 dB(A)*1

Beleuchtung	LED 7 Watt
Kochfeldbeleuchtung	
Farbtemperatur in Kelvin	3500
Regelung	Drucktasten
Nachlauf-Funktion	Ja
Filtersättigungsanzeige(n)	Ja
Umluftklassifizierung	★

\*1 Schallleistungspegel dB(A) re 1 pW nach EN 60704-3

Artikel-Nummer		Masse B x T mm	CHF exkl. MwSt / vRB	CHF inkl. MwSt	vRB inkl. MwSt
4012448	<b>EVM 200-60 weiss</b>	600 x 290	860.30	<b>930.00</b>	2.50
4012449	<b>EVM 200-60 schwarz soft touch</b>	600 x 290	860.30	<b>930.00</b>	2.50
4012450	<b>EVM 200-80 weiss</b>	800 x 290	952.80	<b>1'030.00</b>	2.50
4012451	<b>EVM 200-80 schwarz soft touch</b>	800 x 290	952.80	<b>1'030.00</b>	2.50

Zubehör und Optionen		CHF exkl. MwSt / vRB	CHF inkl. MwSt	vRB inkl. MwSt
<b>Zubehör</b>				
4012452	<b>Aktivkohlefilter EVM 200 Ø 170 (Set à 2 Stk.)</b>	79.55	<b>86.00</b>	
4010887	<b>PlasmaMade® Geruchsfilter rund kurz 500 Ø 177 mm</b>	790.95	<b>855.00</b>	0.61
4011647	<b>LED-Betriebsanzeige zu PlasmaMade® Geruchsfilter (Kabel)</b>	48.10	<b>52.00</b>	

Elektrische Zuluft- und Abluftlösungen finden Sie im Kapitel 6

**Planungsinformationen**

**Planungshinweise**

**Planungshinweise allgemein**

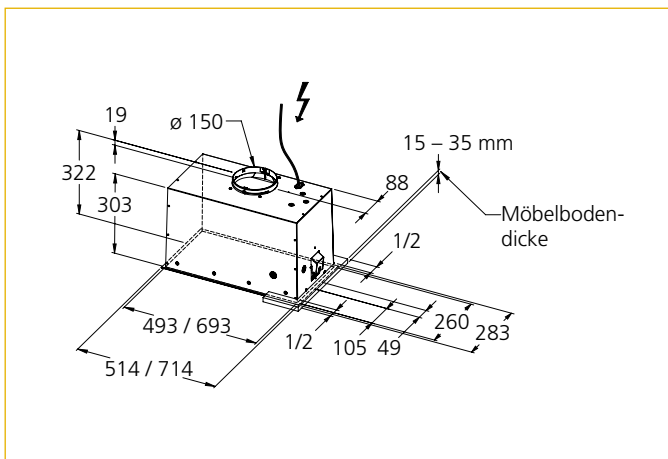
- Ausschnitt: 498 / 698 x 264 mm
- Montageset für Verschraubung beiliegend
- Farben: schwarz soft touch und weiss (kein RAL und NCS Farbcode)

**Planungshinweise Abluft**

- Abluftleitung min. Ø 150 mm oder mit Flachkanal Typ 100 und vorzugsweise schallgedämmt ausführen

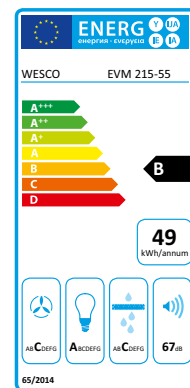
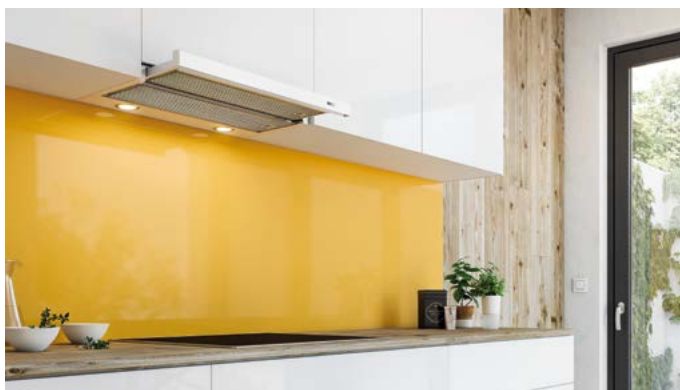
**Planungshinweise Umluft**

- Beim Ausblas in den Raum ist ein abwaschbarer Anstrich empfehlenswert
- Bei Ausführung PlasmaMade®: Doppel Netzdose einplanen



Immer aktuelle und zusätzliche Produktdetails sowie die komplette Dokumentation wie z. B. Anleitungen, grössere Masszeichnungen, 2D- und 3D-Daten sowie Luftleistungsdiagramme finden Sie hier:

wesco.ch/evm200



### Technische Daten

Nennleistung Lüfter freiblasend	400 m <sup>3</sup> /h	Beleuchtung	LED 2 Watt
Leistungsaufnahme Motor	125 Watt	Kochfeldbeleuchtung	
Leistungsstufen	3 + i	Farbtemperatur in Kelvin	3000
Abluft Luftleistung / Schalleistungspegel min.	170 m <sup>3</sup> /h / 52 dB(A)* <sup>1</sup>	Regelung	Schiebereglер
Abluft Luftleistung / Schalleistungspegel max.	340 m <sup>3</sup> /h / 67 dB(A)* <sup>1</sup>	Nachlauf-Funktion	Nein
Abluft Luftleistung / Schalleistungspegel intensiv	390 m <sup>3</sup> /h / 70 dB(A)* <sup>1</sup>	Filtersättigungsanzeige(n)	Nein
Abluft Druckvermögen intensiv	430 Pa	Umluftklassifizierung	★
Umluft Luftleistung / Schalleistungspegel min.	150 m <sup>3</sup> /h / 54 dB(A)* <sup>1</sup>	* <sup>1</sup> Schalleistungspegel dB(A) re 1 pW nach EN 60704-3	
Umluft Luftleistung / Schalleistungspegel max.	305 m <sup>3</sup> /h / 69 dB(A)* <sup>1</sup>		
Umluft Luftleistung / Schalleistungspegel intensiv	355 m <sup>3</sup> /h / 73 dB(A)* <sup>1</sup>		

Artikel-Nummer		Masse B x T mm	CHF exkl. MwSt / vRB	CHF inkl. MwSt	vRB inkl. MwSt
4010485	<b>EVM 215-55 weiss, Griffleiste weiss</b>	550x270	666.05	<b>720.00</b>	2.50
4010489	<b>EVM 215-55 schwarz, Griffleiste schwarz</b>	550x270	666.05	<b>720.00</b>	2.50
4010487	<b>EVM 215-55 grau, Griffleiste Edelstahl</b>	550x270	693.80	<b>750.00</b>	2.50
4010486	<b>EVM 215-60 weiss, Griffleiste weiss</b>	600x270	666.05	<b>720.00</b>	2.50
4010490	<b>EVM 215-60 schwarz, Griffleiste schwarz</b>	600x270	666.05	<b>720.00</b>	2.50
4010488	<b>EVM 215-60 grau, Griffleiste Edelstahl</b>	600x270	693.80	<b>750.00</b>	2.50

Zubehör und Optionen		CHF exkl. MwSt / vRB	CHF inkl. MwSt	vRB inkl. MwSt
<b>Zubehör</b>				
4011006	<b>Aktivkohlefilter EVM 215-55 (Set à 2 Stk.)</b>	60.15	<b>65.00</b>	
4010491	<b>Aktivkohlefilter EVM 215-60 (Set à 2 Stk.)</b>	60.15	<b>65.00</b>	
4010887	<b>PlasmaMade® Geruchsfilter rund kurz 500 Ø 177 mm</b>	790.95	<b>855.00</b>	0.61
4011647	<b>LED-Betriebsanzeige zu PlasmaMade® Geruchsfilter (Kabel)</b>	48.10	<b>52.00</b>	

Elektrische Zuluft- und Abluftlösungen finden Sie im Kapitel 6

### Planungsinformationen

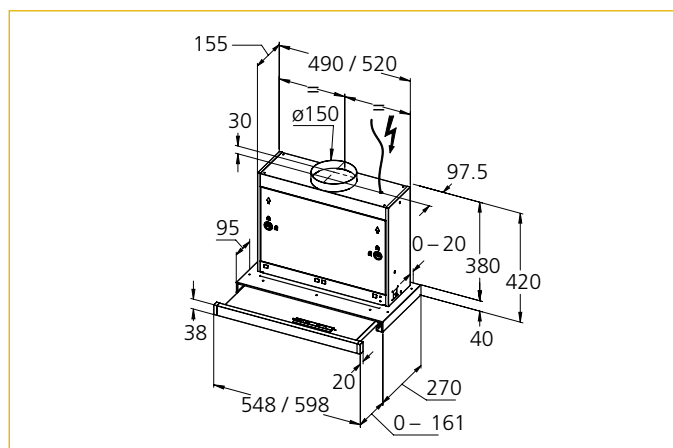
#### Planungshinweise

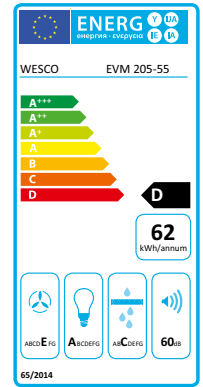
##### Planungshinweise allgemein

- Abluftleitung min. Ø 150 mm oder mit Flachkanal Typ 100 und vorzugsweise schallgedämmt ausführen
- Griffleiste kann bauseits auch mit einer Möbelblende belegt werden
- Bei Ausführung PlasmaMade®: Doppel Netzdose einplanen

Immer aktuelle und zusätzliche Produktdetails sowie die komplette Dokumentation wie z. B. Anleitungen, grössere Masszeichnungen, 2D- und 3D-Daten sowie Luftleistungsdiagramme finden Sie hier:

wesco.ch/evm215





**Technische Daten**

Nennleistung Lüfter freiblasend	285 m³/h
Leistungsaufnahme Motor	83 Watt
Leistungsstufen	2
Abluft Luftleistung / Schalleistungspegel min.	160 m³/h / 47 dB(A)*1
Abluft Luftleistung / Schalleistungspegel max.	285 m³/h / 60 dB(A)*1
Abluft Luftleistung / Schalleistungspegel intensiv	-
Abluft Druckvermögen intensiv	325 Pa
Umluft Luftleistung / Schalleistungspegel min.	95 m³/h / 68 dB(A)*1
Umluft Luftleistung / Schalleistungspegel max.	105 m³/h / 74 dB(A)*1
Umluft Luftleistung / Schalleistungspegel intensiv	-

Beleuchtung	LED 2.6 Watt
Kochfeldbeleuchtung	
Farbtemperatur in Kelvin	4000
Regelung	Wippenschalter
Nachlauf-Funktion	Nein
Filtersättigungsanzeige(n)	Nein
Umluftklassifizierung	★

\*1 Schalleistungspegel dB(A) re 1 pW nach EN 60704-3

Artikel-Nummer		Masse B x T mm	CHF exkl. MwSt / vRB	CHF inkl. MwSt	vRB inkl. MwSt
4010760	<b>EVM 205-55 weiss, Griffleiste weiss</b>	550 x 280	726.20	<b>785.00</b>	2.50
4010761	<b>EVM 205-55 weiss, Griffleiste schwarz</b>	550 x 280	726.20	<b>785.00</b>	2.50
4010762	<b>EVM 205-55 weiss, Griffleiste Edelstahl</b>	550 x 280	735.45	<b>795.00</b>	2.50
4010763	<b>EVM 205-60 weiss, Griffleiste weiss</b>	600 x 280	726.20	<b>785.00</b>	2.50
4010764	<b>EVM 205-60 weiss, Griffleiste schwarz</b>	600 x 280	726.20	<b>785.00</b>	2.50
4010765	<b>EVM 205-60 weiss, Griffleiste Edelstahl</b>	600 x 280	735.45	<b>795.00</b>	2.50

**Zubehör und Optionen**

Zubehör		CHF exkl. MwSt / vRB	CHF inkl. MwSt
4010930	<b>Aktivkohlefilter-Kassetten Ø 125 (Set à 2 Stk.)</b>	71.25	<b>77.00</b>

Elektrische Zuluft- und Abluftlösungen finden Sie im Kapitel 6

**Planungsinformationen**

**Planungshinweise**

**Planungshinweise allgemein**

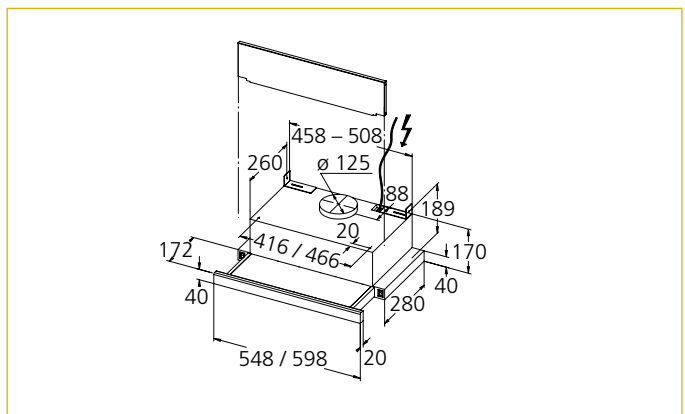
- Montageset für Verschraubung beiliegend

**Planungshinweise Abluft**

- Abluftleitung min. Ø 125 mm oder mit Flachkanal Typ 82 und vorzugsweise schalldämmt ausführen

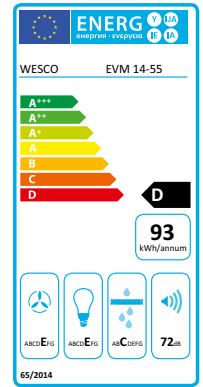
**Planungshinweise Umluft**

- Beim Ausblas in den Raum ist ein abwaschbarer Anstrich empfehlenswert



Immer aktuelle und zusätzliche Produktdetails sowie die komplette Dokumentation wie z. B. Anleitungen, grössere Masszeichnungen, 2D- und 3D-Daten sowie Luftleistungsdiagramme finden Sie hier:

wesco.ch/evm205



### Technische Daten

Nennleistung Lüfter freiblasend	365 m³/h
Leistungsaufnahme Motor	138 Watt
Leistungsstufen	3
Abluft Luftleistung / Schalleistungspegel min.	175 m³/h / 56 dB(A)*1
Abluft Luftleistung / Schalleistungspegel max.	350 m³/h / 72 dB(A)*1
Abluft Luftleistung / Schalleistungspegel intensiv	-
Abluft Druckvermögen max.	300 Pa
Umluft Luftleistung / Schalleistungspegel min.	70 m³/h / 66 dB(A)*1
Umluft Luftleistung / Schalleistungspegel max.	110 m³/h / 77 dB(A)*1

Beleuchtung	LED 8 Watt
Kochfeldbeleuchtung	
Farbtemperatur in Kelvin	3000
Regelung	Schiebereglер
Nachlauf-Funktion	Nein
Filtersättigungsanzeige(n)	Nein
Umluftklassifizierung	★

\*1 Schalleistungspegel dB(A) re 1 pW nach EN 60704-3

Artikel-Nummer		Masse B x T mm	CHF exkl. MwSt / vRB	CHF inkl. MwSt	vRB inkl. MwSt
4011469	<b>EVM 14-55 weiss</b>	550 x 500	370.05	<b>400.00</b>	2.50
4011470	<b>EVM 14-55 Edelstahl</b>	550 x 500	453.30	<b>490.00</b>	2.50
4011471	<b>EVM 14-60 weiss</b>	600 x 500	370.05	<b>400.00</b>	2.50
4011472	<b>EVM 14-60 Edelstahl</b>	600 x 500	453.30	<b>490.00</b>	2.50

### Zubehör und Optionen

Zubehör		CHF exkl. MwSt / vRB	CHF inkl. MwSt	vRB inkl. MwSt
4011561	<b>Aktivkohlefilter Ø 230 mm</b>	64.75	<b>70.00</b>	

Elektrische Zuluft- und Abluflösungen finden Sie im Kapitel 6

### Planungsinformationen

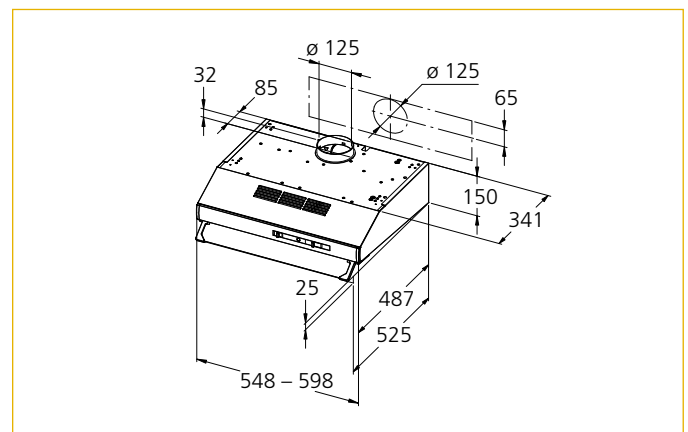
#### Planungshinweise

##### Planungshinweise allgemein

- Einbauhöhe 150 mm Höhe (Vorgänger 140 mm)

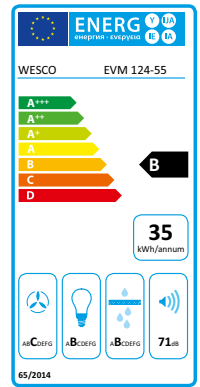
##### Planungshinweise Abluft

- Abluftleitung min. Ø 125 mm oder mit Flachkanal Typ 82 und vorzugsweise schallgedämmt ausführen



Immer aktuelle und zusätzliche Produktdetails sowie die komplette Dokumentation wie z. B. Anleitungen, grössere Masszeichnungen, 2D- und 3D-Daten sowie Luftleistungsdiagramme finden Sie hier:

wesco.ch/evm14



**Technische Daten**

Nennleistung Lüfter freiblasend	570 m³/h
Leistungsaufnahme Motor	58 Watt
Leistungsstufen	Stufenlos
Abluft Luftleistung / Schalleistungspegel min.	220 m³/h / 62 dB(A)*1
Abluft Luftleistung / Schalleistungspegel max.	330 m³/h / 71 dB(A)*1
Abluft Luftleistung / Schalleistungspegel intensiv	-
Abluft Druckvermögen max.	365 Pa

Beleuchtung	LED 4.5 Watt
Kochfeldbeleuchtung	
Farbtemperatur in Kelvin	3000
Regelung	Drehregler
Nachlauf-Funktion	Nein
Filtersättigungsanzeige(n)	Nein
Umluftklassifizierung	Umluft nicht möglich

\*1 Schalleistungspegel dB(A) re 1 pW nach EN 60704-3

Artikel-Nummer		Masse B x T mm	CHF exkl. MwSt / vRB	CHF inkl. MwSt	vRB inkl. MwSt
4013328	<b>EVM 124-55 weiss</b>	550 x 300	952.80	<b>1'030.00</b>	2.50
4013326	<b>EVM 124-55 anthrazit</b>	550 x 300	952.80	<b>1'030.00</b>	2.50
4013332	<b>EVM 124-60 weiss</b>	600 x 290	952.80	<b>1'030.00</b>	2.50
4013330	<b>EVM 124-60 anthrazit</b>	600 x 290	952.80	<b>1'030.00</b>	2.50
4013329	<b>EVM 124-55 mit Verschluss weiss</b>	550 x 300	1'054.60	<b>1'140.00</b>	2.50
4013327	<b>EVM 124-55 mit Verschluss anthrazit</b>	550 x 300	1'054.60	<b>1'140.00</b>	2.50
4013333	<b>EVM 124-60 mit Verschluss weiss</b>	600 x 290	1'054.60	<b>1'140.00</b>	2.50
4013331	<b>EVM 124-60 mit Verschluss anthrazit</b>	600 x 290	1'054.60	<b>1'140.00</b>	2.50

**Zubehör und Optionen**

Zubehör		CHF exkl. MwSt	CHF inkl. MwSt
4002207	<b>Tiefenausgleich Rückwand, Kunststoff weiss 550 mm</b>	44.40	<b>48.00</b>
4002208	<b>Tiefenausgleich Rückwand, Kunststoff weiss 600 mm</b>	45.35	<b>49.00</b>

Elektrische Zuluft- und Abluflösungen finden Sie im Kapitel 6

**Planungsinformationen**

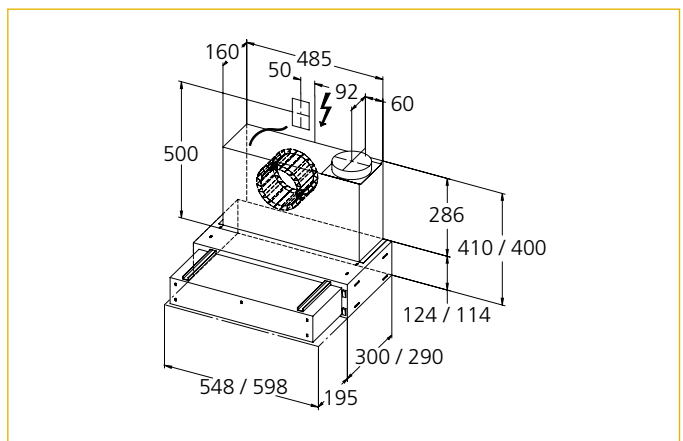
**Planungshinweise**

**Planungshinweise allgemein**

- Individuell gestaltbare Frontblenden aus Holz, Glas, Keramik oder Edelstahl

**Planungshinweise Abluft**

- Abluftleitung min. Ø 125 mm oder mit Flachkanal Typ 82 und vorzugsweise schallgedämmt ausführen



Immer aktuelle und zusätzliche Produktdetails sowie die komplette Dokumentation wie z. B. Anleitungen, grössere Masszeichnungen, 2D- und 3D-Daten sowie Luftleistungsdiagramme finden Sie hier:

wesco.ch/evm124





### Technische Daten

Nennleistung Lüfter freiblasend	Extern	Beleuchtung	LED 4.5 Watt
Leistungsstufen	-	Kochfeldbeleuchtung	
Abluft Luftleistung / Schalleistungspegel min.	-	Farbtemperatur in Kelvin	3000
Abluft Luftleistung / Schalleistungspegel max.	-	Regelung	Internes Ventil
Abluft Luftleistung / Schalleistungspegel intensiv	-	Nachlauf-Funktion	Nein
		Filtersättigungsanzeige(n)	Nein
		Umluftklassifizierung	Umluft nicht möglich

Artikel-Nummer		Masse B x T mm	CHF exkl. MwSt / vRB	CHF inkl. MwSt	vRB inkl. MwSt
4013341	<b>ZM 124-55 weiss</b>	550 x 300	726.20	<b>785.00</b>	2.50
4013340	<b>ZM 124-55 anthrazit</b>	550 x 300	726.20	<b>785.00</b>	2.50
4013343	<b>ZM 124-60 weiss</b>	600 x 290	744.70	<b>805.00</b>	2.50
4013342	<b>ZM 124-60 anthrazit</b>	600 x 290	744.70	<b>805.00</b>	2.50

### Zubehör und Optionen

#### Zubehör

4002207	<b>Tiefenausgleich Rückwand, Kunststoff weiss 550 mm</b>	44.40	<b>48.00</b>
4002208	<b>Tiefenausgleich Rückwand, Kunststoff weiss 600 mm</b>	45.35	<b>49.00</b>

Elektrische Zuluft- und Abluftlösungen finden Sie im Kapitel 6

### Planungsinformationen

#### Planungshinweise

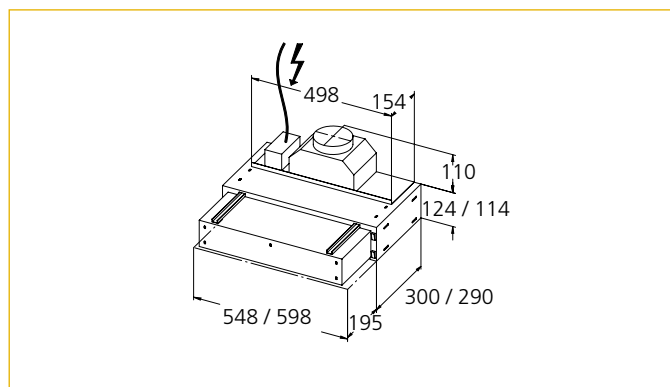
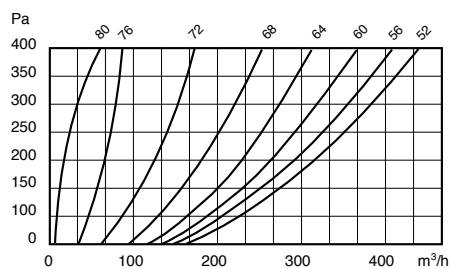
##### Planungshinweise allgemein

- Verschlusschieber öffnet, wenn die Schublade ausgezogen wird
- Nur Lichtschalter für die Beleuchtung vorhanden
- Für Objekte mit einem zentralen Abluftventilator
- Individuell gestaltbare Frontblenden aus Holz, Glas, Keramik oder Edelstahl

##### Planungshinweise Abluft

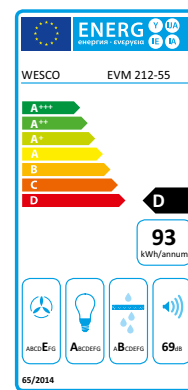
- Abluftleitung min. Ø 125 mm oder mit Flachkanal Typ 82 und vorzugsweise schalldämmt ausführen

#### Ventileinstellung ZM 124



Immer aktuelle und zusätzliche Produktdetails sowie die komplette Dokumentation wie z. B. Anleitungen, grössere Masszeichnungen, 2D- und 3D-Daten sowie Luftleistungsdiagramme finden Sie hier:

wesco.ch/zm124



**Technische Daten**

Nennleistung Lüfter freiblasend	2 × 400 m³/h
Leistungsaufnahme Motor	2 × 100 Watt
Leistungsstufen	Stufenlos
Abluft Luftleistung / Schalleistungspegel min.	285 m³/h / 55 dB(A)*1
Abluft Luftleistung / Schalleistungspegel max.	545 m³/h / 69 dB(A)*1
Abluft Druckvermögen max.	325 Pa

Beleuchtung	55 / 60: LED 4.5 Watt 82 / 90: LED 2.6 Watt
Kochfeldbeleuchtung	55 / 60: 3000
Farbtemperatur in Kelvin	82 / 90: 2800
Regelung	Drehregler
Nachlauf-Funktion	Nein
Filtersättigungsanzeige(n)	Nein
Umluftklassifizierung	Umluft nicht möglich

\*1 Schalleistungspegel dB(A) re 1 pW nach EN 60704-3

Artikel-Nummer		Masse B × T mm	CHF exkl. MwSt / vRB	CHF inkl. MwSt	vRB inkl. MwSt
4013337	<b>EVM 212-55 weiss</b>	550 × 300	1'174.85	<b>1'270.00</b>	6.01
4013336	<b>EVM 212-55 anthrazit</b>	550 × 300	1'174.85	<b>1'270.00</b>	6.01
4013339	<b>EVM 212-60 weiss</b>	600 × 290	1'174.85	<b>1'270.00</b>	6.01
4013338	<b>EVM 212-60 anthrazit</b>	600 × 290	1'174.85	<b>1'270.00</b>	6.01
4000188	<b>EVM 212-82 weiss</b>	820 × 300	1'498.60	<b>1'620.00</b>	6.01
4000187	<b>EVM 212-82 anthrazit</b>	820 × 300	1'498.60	<b>1'620.00</b>	6.01
4000190	<b>EVM 212-90 weiss</b>	900 × 290	1'498.60	<b>1'620.00</b>	6.01
4000189	<b>EVM 212-90 anthrazit</b>	900 × 290	1'498.60	<b>1'620.00</b>	6.01

**Zubehör und Optionen**

Elektrische Zuluft- und Abluflösungen finden Sie im Kapitel 6

**Planungsinformationen**

**Planungshinweise**

**Planungshinweise allgemein**

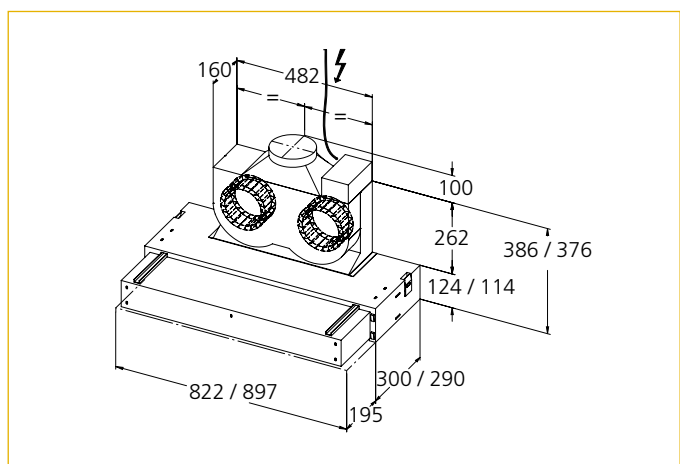
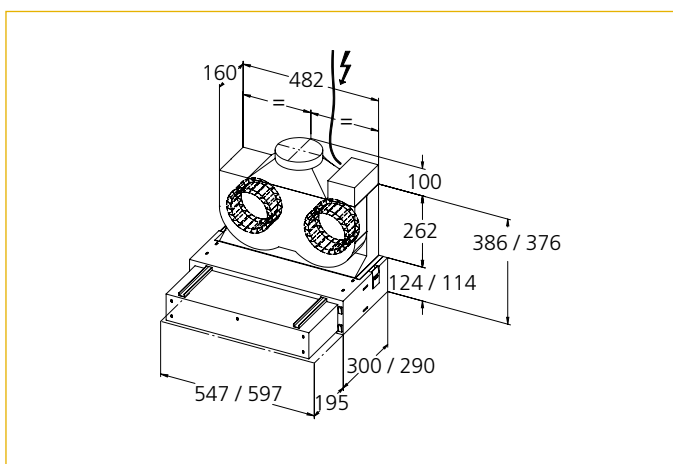
- Individuell gestaltbare Frontblenden aus Holz, Glas, Keramik oder Edelstahl

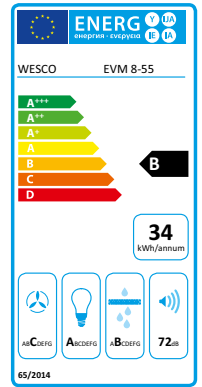
**Planungshinweise Abluft**

- Abluftleitung min. Ø 150 mm oder mit Flachkanal Typ 100 und vorzugsweise schallgedämmt ausführen

Immer aktuelle und zusätzliche Produktdetails sowie die komplette Dokumentation wie z. B. Anleitungen, grössere Masszeichnungen, 2D- und 3D-Daten sowie Luftleistungsdiagramme finden Sie hier:

wesco.ch/evm212





### Technische Daten

Nennleistung Lüfter freiblasend	570 m <sup>3</sup> /h	Beleuchtung	LED 4.5 Watt
Leistungsaufnahme Motor	58 Watt	Kochfeldbeleuchtung	
Leistungsstufen	Stufenlos	Farbtemperatur in Kelvin	3000
Abluft Luftleistung / Schalleistungspegel min.	245 m <sup>3</sup> /h / 63 dB(A)*1	Regelung	Drehregler
Abluft Luftleistung / Schalleistungspegel max.	380 m <sup>3</sup> /h / 72 dB(A)*1	Nachlauf-Funktion	Nein
Abluft Luftleistung / Schalleistungspegel intensiv	-	Filtersättigungsanzeige(n)	Nein
Abluft Druckvermögen intensiv	340 Pa	Umluftklassifizierung	Umluft nicht möglich

\*1 Schalleistungspegel dB(A) re 1 pW nach EN 60704-3

Artikel-Nummer		Masse B x T mm	CHF exkl. MwSt / vRB	CHF inkl. MwSt	vRB inkl. MwSt
4013334	<b>EVM 8-55 weiss</b>	550 x 300	1'147.10	<b>1'240.00</b>	2.50
4013335	<b>EVM 8-60 weiss</b>	600 x 300	1'184.10	<b>1'280.00</b>	2.50

### Zubehör und Optionen

#### Zubehör

4002207	<b>Tiefenausgleich Rückwand, Kunststoff weiss 550 mm</b>	44.40	<b>48.00</b>
4002208	<b>Tiefenausgleich Rückwand, Kunststoff weiss 600 mm</b>	45.35	<b>49.00</b>

Elektrische Zuluft- und Abluftlösungen finden Sie im Kapitel 6

### Planungsinformationen

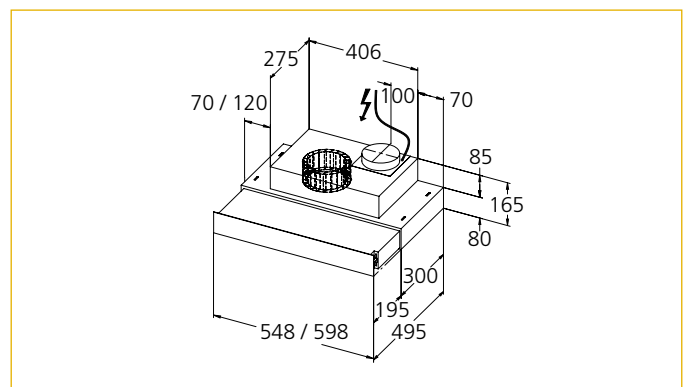
#### Planungshinweise

##### Planungshinweise allgemein

- Individuell gestaltbare Frontblenden aus Holz, Glas, Keramik oder Edelstahl

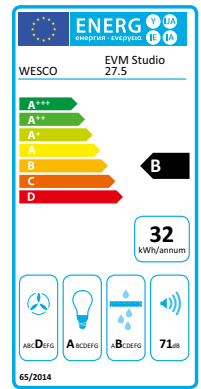
##### Planungshinweise Abluft

- Abluftleitung min. Ø 125 mm oder mit Flachkanal Typ 82 und vorzugsweise schalldämmend ausführen



Immer aktuelle und zusätzliche Produktdetails sowie die komplette Dokumentation wie z. B. Anleitungen, grössere Masszeichnungen, 2D- und 3D-Daten sowie Luftleistungsdiagramme finden Sie hier:

wesco.ch/evm8



**Technische Daten**

Nennleistung Lüfter freiblasend	570 m³/h
Leistungsaufnahme Motor	58 Watt / Umluft 100 Watt
Leistungsstufen	1 / Umluft 2
Abluft Luftleistung / Schallleistungspegel min.	-
Abluft Luftleistung / Schallleistungspegel max.	300 m³/h / 71 dB(A)*1
Abluft Luftleistung / Schallleistungspegel intensiv	-
Abluft Druckvermögen max.	355 Pa
Umluft Luftleistung / Schallleistungspegel min.	200 m³/h / 65 dB(A)*1
Umluft Luftleistung / Schallleistungspegel max.	300 m³/h / 75 dB(A)*1

Beleuchtung	LED 4 Watt
Kochfeldbeleuchtung	
Farbtemperatur in Kelvin	2700
Regelung	Wippenschalter
Nachlauf-Funktion	Nein
Filtersättigungsanzeige(n)	Nein
Umluftklassifizierung	★

\*1 Schallleistungspegel dB(A) re 1 pW nach EN 60704-3

Artikel-Nummer		Masse B x T mm	CHF exkl. MwSt / vRB	CHF inkl. MwSt	vRB inkl. MwSt
4000221	<b>EVM Studio-27.5 weiss</b>	275 x 300	786.30	<b>850.00</b>	2.50
4003201	<b>EVM Studio-30 weiss</b>	300 x 300	786.30	<b>850.00</b>	2.50
4000220	<b>EVM Studio Umluft-27.5 weiss</b>	275 x 293	1'063.85	<b>1'150.00</b>	2.50
4003203	<b>EVM Studio Umluft-30 weiss</b>	300 x 293	1'063.85	<b>1'150.00</b>	2.50

**Zubehör und Optionen**

**Zubehör**

4001360	<b>Aktivkohlefilter</b>	26.85	<b>29.00</b>
---------	-------------------------	-------	--------------

Elektrische Zuluft- und Abluflösungen finden Sie im Kapitel 6

**Planungsinformationen**

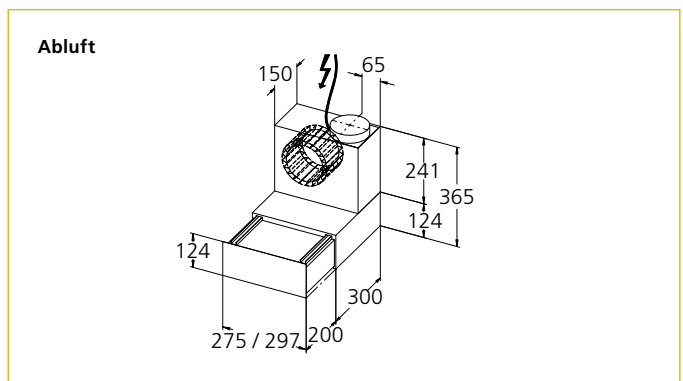
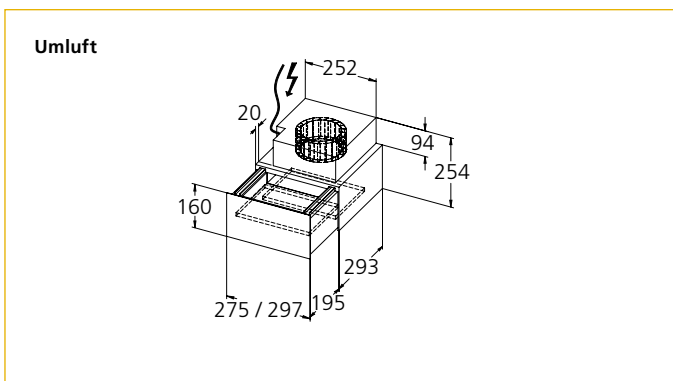
**Planungshinweise**

**Planungshinweise allgemein**

- Individuell gestaltbare Frontblenden aus Holz, Glas, Keramik oder Edelstahl

**Planungshinweise Abluft**

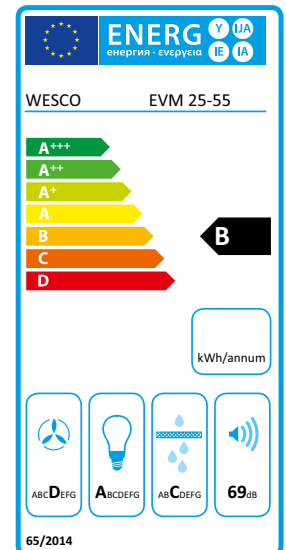
- Abluftleitung min. Ø 125 mm oder mit Flachkanal Typ 82 und vorzugsweise schalldämmt ausführen



Immer aktuelle und zusätzliche Produktdetails sowie die komplette Dokumentation wie z. B. Anleitungen, grössere Masszeichnungen, 2D- und 3D-Daten sowie Luftleistungsdiagramme finden Sie hier:

wesco.ch/evmstudio





**Technische Daten**

Nennleistung Lüfter freiblasend	55 / 60: 570 m³/h 82 – 110: 2 x 400 m³/h	Beleuchtung	55 / 60: LED 2.2 Watt 82 / 90 / 100 / 110: LED 3.3 Watt
Leistungsaufnahme Motor	55 / 60: 58 Watt 82 – 110: 2 x 100 Watt	Kochfeldbeleuchtung	
Leistungsstufen	Stufenlos	Farbtemperatur in Kelvin	2800
Abluft Luftleistung / Schalleistungspegel min.	55 / 60: 250 m³/h / 62 dB(A)* <sup>1</sup> 82 – 110: 255 m³/h / 54 dB(A)* <sup>1</sup>	Regelung	Drehregler
Abluft Luftleistung / Schalleistungspegel max.	55 / 60: 350 m³/h / 69 dB(A)* <sup>1</sup> 82 – 110: 545 m³/h / 71 dB(A)* <sup>1</sup>	Nachlauf-Funktion	Nein
Abluft Luftleistung / Schalleistungspegel intensiv	-	Filtersättigungsanzeige(n)	Nein
Abluft Druckvermögen max.	55 / 60: 295 Pa 82 – 110: 310 Pa	Umluftklassifizierung	Umluft nicht möglich

\*<sup>1</sup> Schalleistungspegel dB(A) re 1 pW nach EN 60704-3

Artikel-Nummer		Masse B x T mm	CHF exkl. MwSt / vRB	CHF inkl. MwSt	vRB inkl. MwSt
4000208	<b>EVM 25-55 weiss</b>	550 x 300	1'036.10	<b>1'120.00</b>	2.50
4000207	<b>EVM 25-55 anthrazit</b>	550 x 300	1'036.10	<b>1'120.00</b>	2.50
4000210	<b>EVM 25-60 weiss</b>	600 x 300	1'054.60	<b>1'140.00</b>	2.50
4000209	<b>EVM 25-60 anthrazit</b>	600 x 300	1'054.60	<b>1'140.00</b>	2.50
4000212	<b>EVM 25-82 weiss</b>	820 x 300	1'766.90	<b>1'910.00</b>	6.01
4000211	<b>EVM 25-82 anthrazit</b>	820 x 300	1'766.90	<b>1'910.00</b>	6.01
4000214	<b>EVM 25-90 weiss (EVM 25-82 mit Seitenteilen)</b>	900 x 300	1'766.90	<b>1'910.00</b>	6.01
4000213	<b>EVM 25-90 anthrazit (EVM 25-82 mit Seitenteilen)</b>	900 x 300	1'766.90	<b>1'910.00</b>	6.01
4000202	<b>EVM 25-100 weiss</b>	1000 x 300	1'766.90	<b>1'910.00</b>	6.01
4000201	<b>EVM 25-100 anthrazit</b>	1000 x 300	1'766.90	<b>1'910.00</b>	6.01
4000204	<b>EVM 25-110 weiss (EVM 25-100 mit Seitenteilen)</b>	1100 x 300	1'766.90	<b>1'910.00</b>	6.01
4000203	<b>EVM 25-110 anthrazit (EVM 25-100 mit Seitenteilen)</b>	1100 x 300	1'766.90	<b>1'910.00</b>	6.01

Zubehör und Optionen		CHF exkl. MwSt./vRB	CHF inkl. MwSt	vRB inkl. MwSt
<b>Zubehör</b>				
4002207	Tiefenausgleich Rückwand, Kunststoff weiss 550 mm	44.40	<b>48.00</b>	
4002208	Tiefenausgleich Rückwand, Kunststoff weiss 600 mm	45.35	<b>49.00</b>	
4005331	Tiefenausgleich Rückwand, Kunststoff hellgrau 900 mm	49.95	<b>54.00</b>	

Elektrische Zuluft- und Abluftlösungen finden Sie im Kapitel 6

## Planungsinformationen

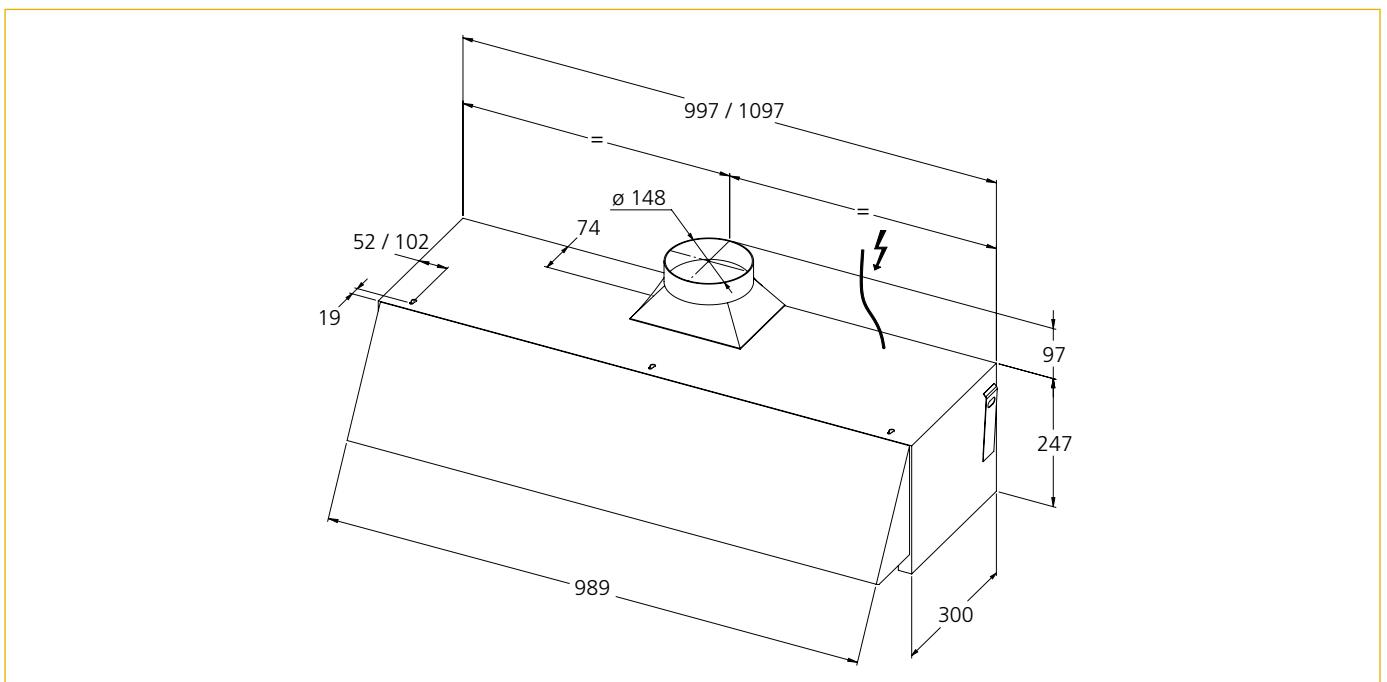
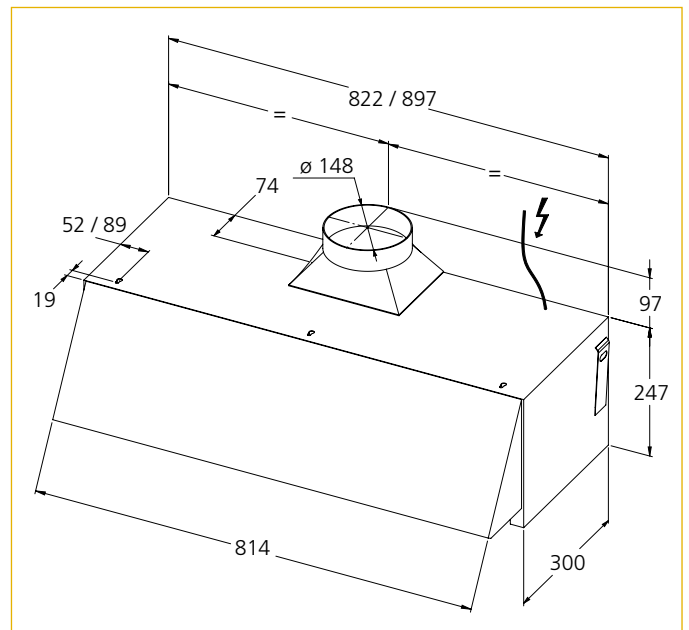
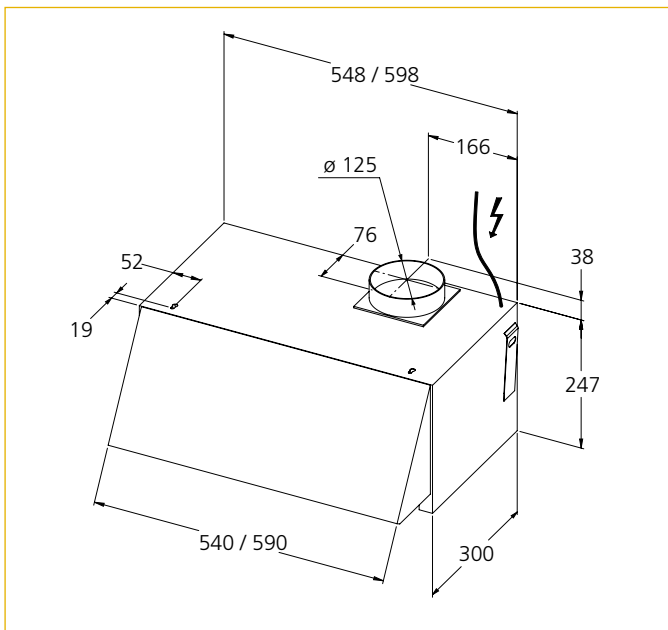
### Planungshinweise

#### Planungshinweise allgemein

- Individuell gestaltbare Frontblenden aus Holz, Glas, Keramik oder Edelstahl

#### Planungshinweise Abluft


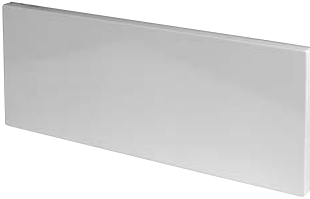

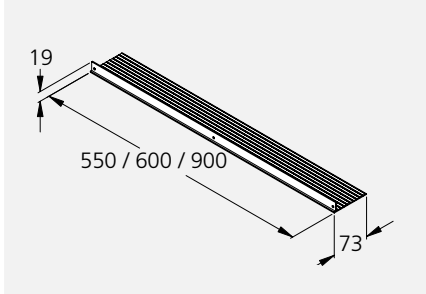

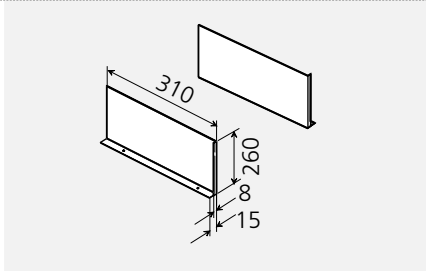

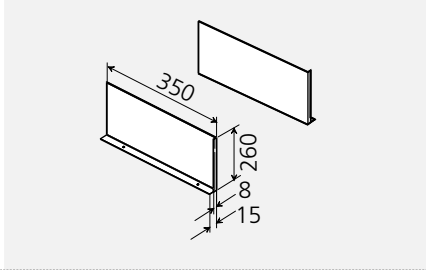
- Abluftleitung muss min.  $\varnothing$  125 mm / 150 mm ausgeführt werden



Immer aktuelle und zusätzliche Produktdetails sowie die komplette Dokumentation wie z. B. Anleitungen, grössere Masszeichnungen, 2D- und 3D-Daten sowie Luftleistungsdiagramme finden Sie hier:

wesco.ch/evm25

## Zubehör für Einbauhauben

			CHF exkl. MwSt./vRB	CHF inkl. MwSt
Artikel-Nummer	Beschreibung	Farbe	exkl. vRB	inkl. vRB
<b>Frontblende 1/6 (Stärke: 21 mm)</b>				
				
4002015	zu EVM 124-55 / EVM 212-55 / ZM 124-55 (547 x 124 mm)	weiss	171.15	<b>185.00</b>
4002017	zu EVM 124-60 / EVM 212-60 / ZM 124-60 (597 x 124 mm)	weiss		
<b>Frontblende 2/6 (Stärke: 21 mm)</b>				
				
4002023	zu EVM 25-55 (547 x 250 mm)	weiss	206.30	<b>223.00</b>
4002025	zu EVM 25-60 (597 x 250 mm)	weiss		
<b>Tiefenausgleich Rückwand, Kunststoff</b>				
				
				
4002207	weiss	550 mm	44.40	<b>48.00</b>
4002208	weiss	600 mm	45.35	<b>49.00</b>
4005331	hellgrau	900 mm	49.95	<b>54.00</b>
<b>Oberbau-Sichtseiten (1 Paar) mit 2-seitigem Kantenschutz</b>				
				
				
4003272		weiss	53.65	<b>58.00</b>
4003273		anthrazit		
<b>Oberbau-Sichtseiten übertief (1 Paar) mit 2-seitigem Kantenschutz</b>				
				
	Zuschnitt auf Anfrage möglich			
				
4007030		Edelstahl	74.00	<b>80.00</b>



## LED Umbausets

Artikel-Nummer	Beschreibung	CHF exkl. MwSt	CHF inkl. MwSt
4013224	<b>LED-Umbauset, RVM 130/330, EVM/ZM 124, EVM 8/212 (55/60)</b>	173.90	<b>188.00</b>
4013225	<b>LED-Umbauset, RVM 800</b>	218.30	<b>236.00</b>

## Umbau-Sets für Geräteaustausch

Dunstabzug kaputt? Wenn die alte Küche noch passt, bietet sich der einfache Geräteaustausch an. Im Bereich der Einbauhauben bietet WESCO bei vielen Modellen passenden Ersatz. Für die ausgedienten Modelle EVM 13 oder EVM 213 machen wir neu den Austausch auf zwei moderne Einbauhauben möglich (Firstline Touch, EVM 215).

Dank der neuen Umbau-Sets ist dies mit minimalem Aufwand und ohne Anpassungen am Küchenmöbel möglich.

### Umbauset EVM 13 / 213 auf EVM 215

Artikel-Nummer	Beschreibung	CHF exkl. MwSt	CHF inkl. MwSt
4013469	<b>Umbauset 55 EVM 13 / 213 auf EVM 215</b>	222.95	<b>241.00</b>
4013470	<b>Umbauset 60 EVM 13 / 213 auf EVM 215</b>	222.95	<b>241.00</b>

### Umbauset EVM 13 / 213 auf BEH FLT (Firstline Touch)

Artikel-Nummer	Beschreibung	CHF exkl. MwSt	CHF inkl. MwSt
4013466	<b>Umbauset 55 EVM 13 / 213 auf BEH FLT</b>	316.35	<b>342.00</b>
4013467	<b>Umbauset 60 EVM 13 / 213 auf BEH FLT</b>	316.35	<b>342.00</b>
4013468	<b>Umbauset 90 EVM 13 / 213 auf BEH FLT</b>	316.35	<b>342.00</b>

Lieferumfang und Skizzen finden Sie in der Broschüre «Orientierungshilfe Geräteaustausch für Einbauhauben».

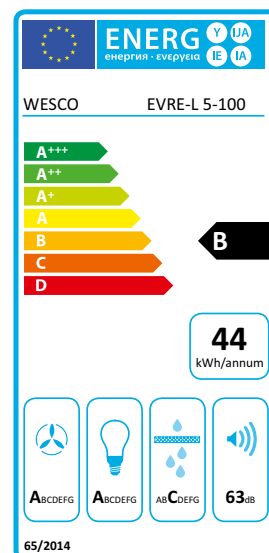
Entdecken Sie  
noch mehr  
Möglichkeiten im Bereich  
Geräteaustausch auf  
[wesco.ch/austausch](https://wesco.ch/austausch)



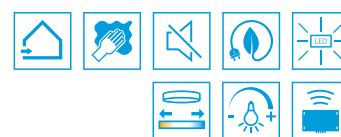
**Deckenhauben /  
Lüfterbausteine**

	Deckenhaube	Lüfterbaustein	Besonders reinigungsfreundlich	Besonders leise	Farbtemperatur der Beleuchtung einstellbar	Regenerativer Geruchsfilter	Energieeffizienzklasse	Breiten (cm)	Seite
EVRE-L 5	■	■	■	■	□		B	80 / 100 / 120	138
EVRE 5	■	■	■	■	□		A+	80 / 100 / 120	140
FVR-L 5	■	■	■	■			externer Ventilator	80 / 100 / 120	142
FVR 5	■	■	■	■			externer Ventilator	80 / 100 / 120	144
EVRE Visio		■	■	■	■	□	B / A / A / A	60 / 80 / 100 / 120	146
BLB Firstline		■	■	■	■	□	A+	60 / 90	148
RVM 130		■					B	48	150
RVM 330		■					D	48	151
RVM 800		■					D	80	152
Zubehör für Lüfterbausteine		■							153

■ = Vorhanden  
□ = Optional



- Leistungsstarke Deckenhaube mit integrierter Beleuchtung für Kochinseln oder Integration in einen Oberschrank
- Die Glasuntersicht dient nicht nur als ästhetischer Blickfang, sondern sorgt für eine grossflächige und effektive Dunsterfassung mit Randabsaugung und strömungsoptimierten Edelstahl-Fettfiltern



**Technische Daten**

Nennleistung Lüfter freiblasend	975 m³/h	Beleuchtung	LED 24 Watt
Leistungsaufnahme Motor	170 Watt	Kochfeldbeleuchtung dimmbar	
Leistungsstufen	3+i	Farbtemperatur in Kelvin	2700 – 6500 (verstellbar)
Abluft Luftleistung / Schallleistungspegel min.	310 m³/h / 46 dB(A)*1	Regelung	Extern (STF oder WFB 6)
Abluft Luftleistung / Schallleistungspegel max.	600 m³/h / 63 dB(A)*1	Nachlauf-Funktion	Ja
Abluft Luftleistung / Schallleistungspegel intensiv	780 m³/h / 68 dB(A)*1	Filtersättigungsanzeige(n)	Extern (STF oder WFB 6)
Abluft Druckvermögen intensiv	400 Pa	Umluftklassifizierung	★★★
Umluft Luftleistung / Schallleistungspegel min.	270 m³/h / 43 dB(A)*1	*1 Schallleistungspegel dB(A) re 1 pW nach EN 60704-3	
Umluft Luftleistung / Schallleistungspegel max.	540 m³/h / 59 dB(A)*1		
Umluft Luftleistung / Schallleistungspegel intensiv	710 m³/h / 64 dB(A)*1		

Artikel-Nummer	Masse B x T mm	CHF exkl. MwSt / vRB	CHF inkl. MwSt	vRB inkl. MwSt
4012330 - 0 <b>EVRE-L 5-80</b>	800 x 540	3'043.50	<b>3'290.00</b>	10.81
4012331 - 0 <b>EVRE-L 5-100</b>	1000 x 540	3'506.00	<b>3'790.00</b>	10.81
4012332 - 0 <b>EVRE-L 5-120</b>	1200 x 540	3'968.55	<b>4'290.00</b>	10.81
<b>Varianten</b>		<b>Mehrpri</b>		
0	<b>Edelstahl</b>			
1	<b>Weiss</b>			
2	<b>Schwarz</b>			
0	<b>Abluft</b>			
2	<b>Umluft</b>	309.90	<b>335.00</b>	

Immer aktuelle und zusätzliche Produktdetails sowie die komplette Dokumentation wie z. B. Anleitungen, grössere Masszeichnungen, 2D- und 3D-Daten sowie Luftleistungsdiagramme finden Sie hier:

Zubehör und Optionen		CHF exkl. MwSt / vRB	CHF inkl. MwSt	vRB inkl. MwSt
<b>WESCO Connect</b>				
4011804	<b>Gateway Bluetooth*</b>	138.75	<b>150.00</b>	0.20
4011695	<b>Fernbedienung WFB 6</b> *muss mit Gateway Bluetooth zusammen bestellt werden	240.50	<b>260.00</b>	0.20
4012134	<b>Gateway Funk**</b>	278.45	<b>301.00</b>	0.61
4012135	<b>Steuertastatur Funk STF weiss</b> **muss mit Gateway Funk zusammen bestellt werden	324.70	<b>351.00</b>	0.20
4012136	<b>Steuertastatur Funk STF schwarz</b> **muss mit Gateway Funk zusammen bestellt werden	324.70	<b>351.00</b>	0.20
4012143	<b>Anbindung Licht Extern Funk LEF</b> **muss mit Gateway Funk zusammen bestellt werden	324.70	<b>351.00</b>	0.20
4012133	<b>Gateway Kabel pot. freier Kontakt / Licht extern Kabelgebunden</b>	249.75	<b>270.00</b>	0.61

Elektrische Zuluft- und Abluflösungen finden Sie im Kapitel 6

WESCO Connect Anbindungen finden Sie im Kapitel 7

Zubehör		CHF exkl. MwSt / vRB	CHF inkl. MwSt
4007426	<b>Deckenbefestigung zu Deckenhaube</b>	79.55	<b>86.00</b>

**Planungsinformationen**

**Planungshinweise**

**Planungshinweise allgemein**

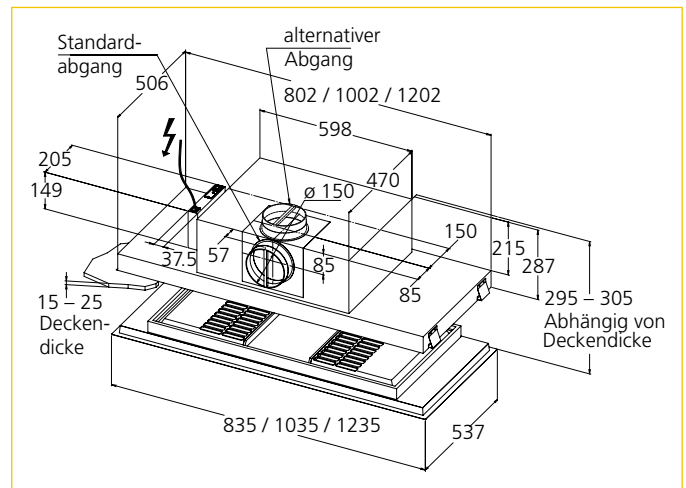
- Ausschnitt: 812 / 1012 / 1212 x 512 mm
- Empfohlene Einbauhöhe über Kochfeld: 900 – 1100 mm
- Empfohlener Stauraum: 80 – 150 mm
- Montageset für Verschraubung beiliegend
- Deckenbefestigung für nicht tragende Decken (mit Mehrpreis)
- Farben: weiss RAL 9003 / schwarz RAL 9005  
Bitte beachten: RAL Farben können je nach Materialisierung, z. B. Holz, Glas, usw. anders wirken und daher Farbabweichungen zu Umgebungsfarben aufweisen

**Planungshinweise Abluft**

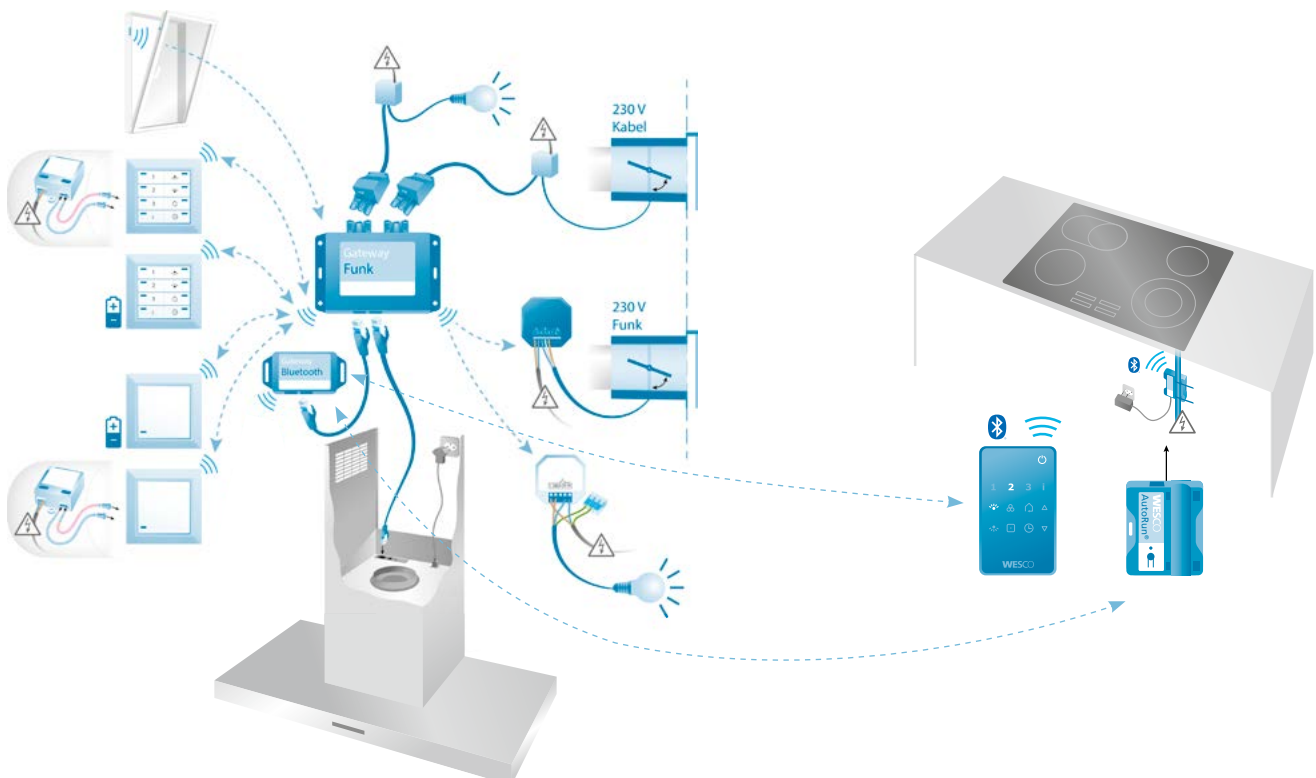
- Abluftleitung min. Ø 150 mm oder mit Flachkanal Typ 100 und vorzugsweise schallgedämmt ausführen
- Abluft nach oben oder vorne / hinten bauseits wählbar

**Planungshinweise Umluft**

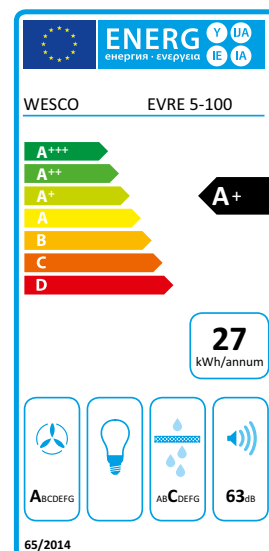
- Bei Ausblas in den Raum ist ein abwaschbarer Anstrich empfehlenswert
- Empfohlene Austrittsfläche von min. 400 cm<sup>2</sup> bei geführter Umluft und min. 500 cm<sup>2</sup> bei ungeführter Umluft



**Kombination WESCO Connect Funk und Bluetooth**



5



- Leistungsstarke Deckenhaube ohne Licht für Kochinseln oder Integration in einen Oberschrank
- Die Glasuntersicht dient nicht nur als ästhetischer Blickfang, sondern sorgt für eine grossflächige und effektive Dunsterfassung mit Randabsaugung und strömungsoptimierten Edelstahl-Fettfiltern



**Technische Daten**

Nennleistung Lüfter freiblasend	975 m³/h	Beleuchtung	Extern
Leistungsaufnahme Motor	170 Watt	Kochfeldbeleuchtung	
Leistungsstufen	3+i	Farbtemperatur in Kelvin	-
Abluft Luftleistung / Schallleistungspegel min.	310 m³/h / 46 dB(A)*1	Regelung	Extern (STF oder WFB 6)
Abluft Luftleistung / Schallleistungspegel max.	600 m³/h / 63 dB(A)*1	Nachlauf-Funktion	Ja
Abluft Luftleistung / Schallleistungspegel intensiv	780 m³/h / 68 dB(A)*1	Filtersättigungsanzeige(n)	Extern (STF oder WFB 6)
Abluft Druckvermögen intensiv	400 Pa	Umluftklassifizierung	★★★
Umluft Luftleistung / Schallleistungspegel min.	270 m³/h / 43 dB(A)*1	*1 Schallleistungspegel dB(A) re 1 pW nach EN 60704-3	
Umluft Luftleistung / Schallleistungspegel max.	540 m³/h / 59 dB(A)*1		
Umluft Luftleistung / Schallleistungspegel intensiv	710 m³/h / 64 dB(A)*1		

Artikel-Nummer	Masse B x T mm	CHF exkl. MwSt / vRB	CHF inkl. MwSt	vRB inkl. MwSt
4012327 - 0	800 x 540	2'747.45	<b>2'970.00</b>	10.81
4012328 - 0	1000 x 540	3'210.00	<b>3'470.00</b>	10.81
4012329 - 0	1200 x 540	3'672.55	<b>3'970.00</b>	10.81
<b>Varianten</b>		<b>Mehrpreis</b>		
0	<b>Edelstahl</b>			
1	<b>Weiss</b>			
2	<b>Schwarz</b>			
0	<b>Abluft</b>			
2	<b>Umluft</b>	309.85	<b>335.00</b>	

Immer aktuelle und zusätzliche Produktdetails sowie die komplette Dokumentation wie z. B. Anleitungen, grössere Masszeichnungen, 2D- und 3D-Daten sowie Luftleistungsdiagramme finden Sie hier:

Zubehör und Optionen		CHF exkl. MwSt / vRB	CHF inkl. MwSt	vRB inkl. MwSt
<b>WESCO Connect</b>				
4011804	<b>Gateway Bluetooth*</b>	138.75	<b>150.00</b>	0.20
4011695	<b>Fernbedienung WFB 6</b> *muss mit Gateway Bluetooth zusammen bestellt werden	240.50	<b>260.00</b>	0.20
4012134	<b>Gateway Funk**</b>	278.45	<b>301.00</b>	0.61
4012135	<b>Steuertastatur Funk STF weiss</b> **muss mit Gateway Funk zusammen bestellt werden	324.70	<b>351.00</b>	0.20
4012136	<b>Steuertastatur Funk STF schwarz</b> **muss mit Gateway Funk zusammen bestellt werden	324.70	<b>351.00</b>	0.20
4012143	<b>Anbindung Licht Extern Funk LEF</b> **muss mit Gateway Funk zusammen bestellt werden	324.70	<b>351.00</b>	0.20
4012133	<b>Gateway Kabel pot. freier Kontakt / Licht extern Kabelgebunden</b>	249.75	<b>270.00</b>	0.61

Elektrische Zuluft- und Abluftlösungen finden Sie im Kapitel 6

WESCO Connect Anbindungen finden Sie im Kapitel 7

Zubehör				
4007426	<b>Deckenbefestigung zu Deckenhaube</b>	79.55	<b>86.00</b>	

## Planungsinformationen

### Planungshinweise

#### Planungshinweise allgemein

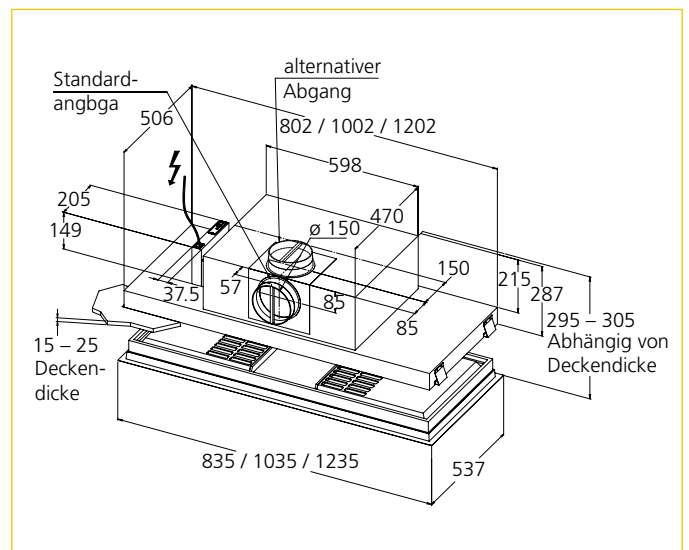
- Ausschnitt: 812 / 1012 / 1212 × 512 mm
- Montageset für Verschraubung beiliegend
- Empfohlene Einbauhöhe über Kochfeld: 900 – 1100 mm
- Empfohlener Stauraum: 80 – 150 mm
- Deckenbefestigung für nicht tragende Decken (mit Mehrpreis)
- Farben: weiss RAL 9003 / schwarz RAL 9005  
Bitte beachten: RAL Farben können je nach Materialisierung, z. B. Holz, Glas, usw. anders wirken und daher Farbabweichungen zu Umgebungsfarben aufweisen
- Eine externe Beleuchtung kann am Gateway Funk angeschlossen und mit der Steuertastatur STF bedient werden
- Die externe Beleuchtung kann wahlweise kabelgebunden oder über Funk mit der Anbindung Licht Extern Funk LEF (Art. Nr. 4012143) angebunden werden

#### Planungshinweise Abluft

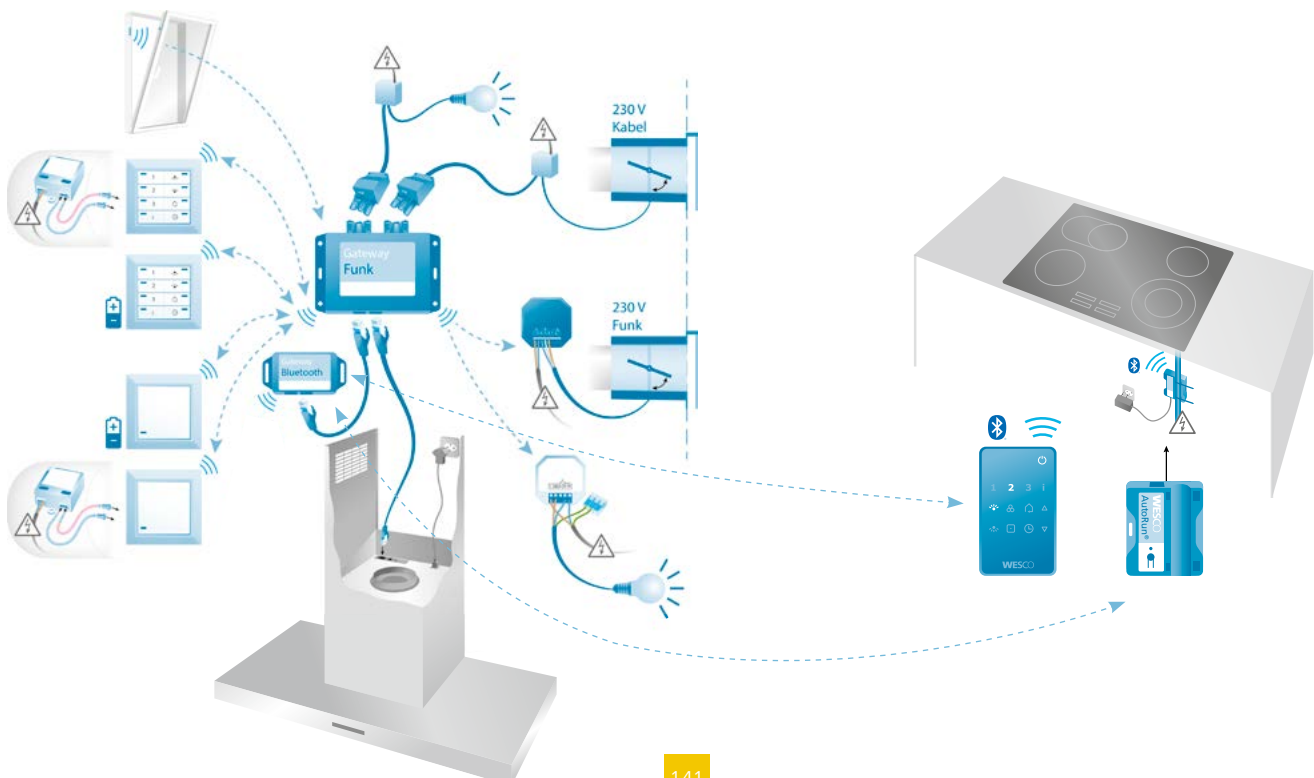
- Abluftleitung min. Ø 150 mm oder mit Flachkanal Typ 100 und vorzugsweise schalldämmt ausführen
- Abluft nach oben oder vorne / hinten bauseits wählbar

#### Planungshinweise Umluft

- Bei Ausblas in den Raum ist ein abwaschbarer Anstrich empfehlenswert
- Empfohlene Austrittsfläche von min. 400 cm<sup>2</sup> bei geführter Umluft und min. 500 cm<sup>2</sup> bei ungeführter Umluft



## Kombination WESCO Connect Funk und Bluetooth





- Leistungsstarke Deckenhaube mit integrierter Beleuchtung für Kochinseln oder Integration in einen Oberschrank
- Die Glasuntersicht dient nicht nur als ästhetischer Blickfang, sondern sorgt für eine grossflächige und effektive Dunsterfassung mit Randabsaugung und strömungsoptimierten Edelstahl-Fettfiltern



**Technische Daten**

Nennleistung Lüfter freiblasend	-	Beleuchtung	LED 24 Watt
Leistungsaufnahme Motor	Externer Ventilator	Kochfeldbeleuchtung dimmbar	
Leistungsstufen	3+i	Farbtemperatur in Kelvin	2700 – 6500 (verstellbar)
Abluft Luftleistung / Schalleistungspegel min.	-	Regelung	Extern (STF oder WFB 6)
Abluft Luftleistung / Schalleistungspegel max.	-	Nachlauf-Funktion	Ja
Abluft Luftleistung / Schalleistungspegel intensiv	-	Filtersättigungsanzeige(n)	Extern (STF oder WFB 6)
Abluft Druckvermögen intensiv	-	Umluftklassifizierung	★★ möglich mit WEV 700 Umluft
Umluft Luftleistung / Schalleistungspegel min.	-		
Umluft Luftleistung / Schalleistungspegel max.	-		
Umluft Luftleistung / Schalleistungspegel intensiv	-		

Artikel-Nummer	Masse B x T mm	CHF exkl. MwSt / vRB	CHF inkl. MwSt	vRB inkl. MwSt
4012333 - 0 0 <b>FVR-L 5-80</b>	800 x 540	2'664.20	<b>2'880.00</b>	6.01
4012334 - 0 0 <b>FVR-L 5-100</b>	1000 x 540	3'126.75	<b>3'380.00</b>	6.01
4012335 - 0 0 <b>FVR-L 5-120</b>	1200 x 540	3'589.25	<b>3'880.00</b>	6.01
<b>Varianten</b>				
0 <b>Edelstahl Abluft</b>				
1 <b>Weiss Abluft</b>				
2 <b>Schwarz Abluft</b>				

Immer aktuelle und zusätzliche Produktdetails sowie die komplette Dokumentation wie z. B. Anleitungen, grössere Masszeichnungen, 2D- und 3D-Daten sowie Luftleistungsdiagramme finden Sie hier:



Zubehör und Optionen		CHF exkl. MwSt / vRB	CHF inkl. MwSt	vRB inkl. MwSt
<b>WESCO Connect</b>				
4011804	<b>Gateway Bluetooth*</b>	138.35	<b>149.55</b>	0.20
4011695	<b>Fernbedienung WFB 6</b> *muss mit Gateway Bluetooth zusammen bestellt werden	240.50	<b>260.00</b>	0.20
4012134	<b>Gateway Funk**</b>	277.60	<b>300.10</b>	0.61
4012135	<b>Steuertastatur Funk STF weiss</b> **muss mit Gateway Funk zusammen bestellt werden	324.05	<b>350.30</b>	0.20
4012136	<b>Steuertastatur Funk STF schwarz</b> **muss mit Gateway Funk zusammen bestellt werden	324.05	<b>350.30</b>	0.20
4012143	<b>Anbindung Licht Extern Funk LEF</b> **muss mit Gateway Funk zusammen bestellt werden	324.05	<b>350.30</b>	0.20
4012133	<b>Gateway Kabel pot. freier Kontakt / Licht extern Kabelgebunden</b>	249.75	<b>270.00</b>	0.61

Elektrische Zuluft- und Abluftlösungen finden Sie im Kapitel 6

WESCO Connect Anbindungen finden Sie im Kapitel 7

Optionen mit Mehrpreis				
4009821	<b>Einbauventilator WEV 900</b>		758.55	<b>820.20</b>
4009820	<b>Einbauventilator WEV 1100</b>	<b>Details</b>	1'119.35	<b>1'210.00</b>
4009077	<b>Externer Ventilator WEV 700 Abluft</b>	<b>siehe</b>	1'350.60	<b>1'460.00</b>
4009508	<b>Externer Ventilator WEV 700 Umluft ★★</b>	<b>Seite 192</b>	1'480.10	<b>1'600.00</b>
4006447	<b>Montage Schwingungsdämpfer zu WEV 700</b>		57.35	<b>62.00</b>
4600325	<b>Arbeit Abluftabgang oben Ø 150 – 180 mm</b>		218.30	<b>236.00</b>

Planungsinformationen

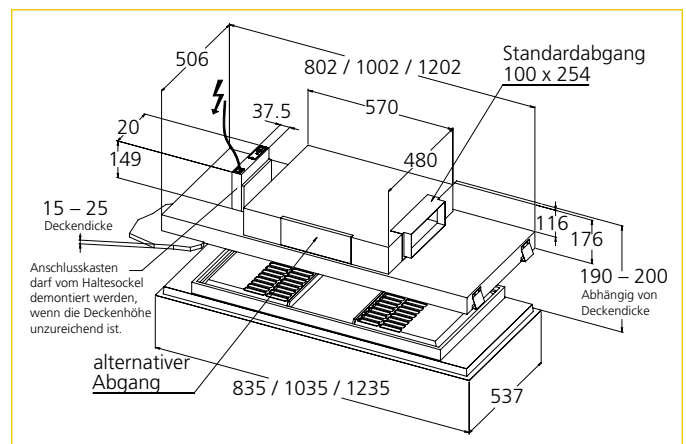
Planungshinweise

Planungshinweise allgemein

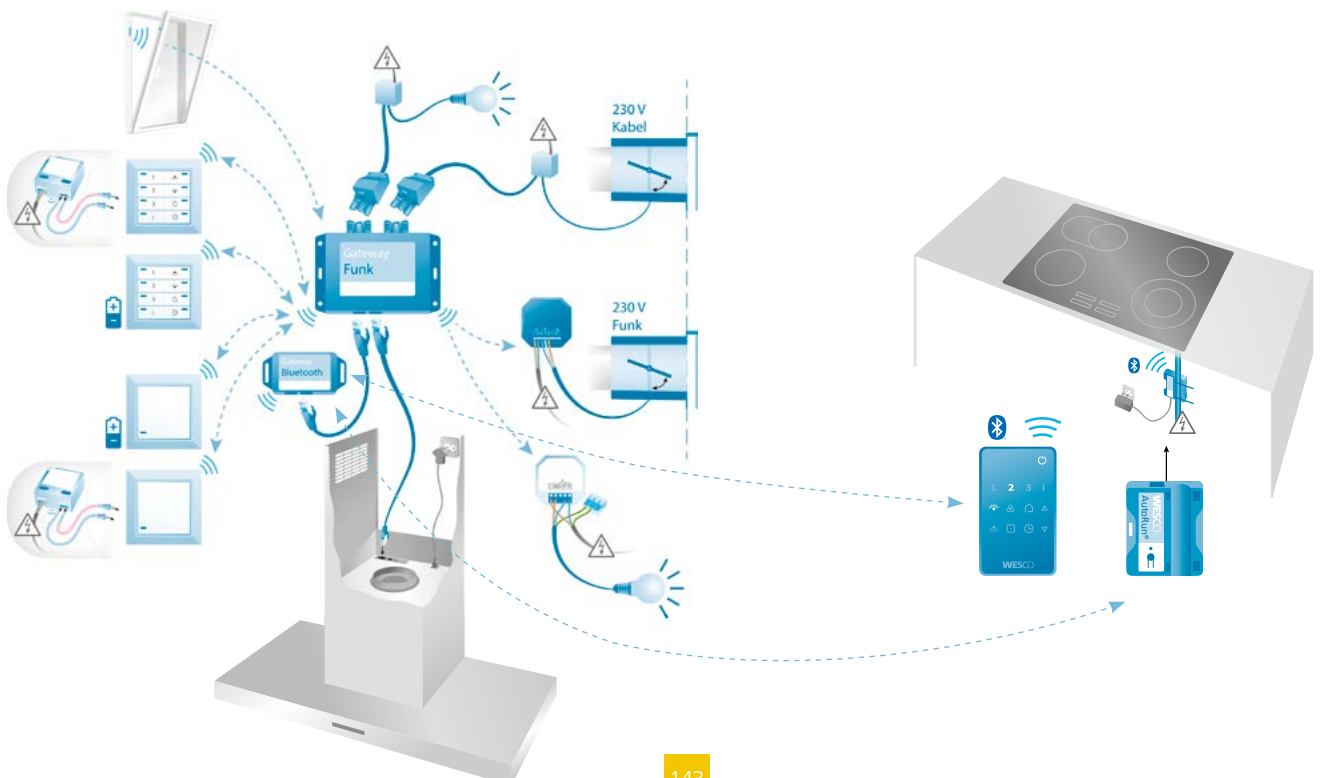
- Ausschnitt: 812 / 1012 / 1212 x 512 mm
- Montageset für Verschraubung beiliegend
- Empfohlene Einbauhöhe über Kochfeld: 900 – 1100 mm
- Empfohlener Stauraum: 80 – 150 mm
- Farben: weiss RAL 9003 / schwarz RAL 9005  
Bitte beachten: RAL Farben können je nach Materialisierung, z. B. Holz, Glas, usw. anders wirken und daher Farbabweichungen zu Umgebungsfarben aufweisen

Planungshinweise Abluft

- Abluftstutzen Flachkanal Typ 100
- Abluft nach vorne / hinten oder seitlich bauseits wählbar



Kombination WESCO Connect Funk und Bluetooth



5



- Leistungsstarke Deckenhaube ohne Licht für Kochinseln oder Integration in einen Oberschrank
- Die Glasuntersicht dient nicht nur als ästhetischer Blickfang, sondern sorgt für eine grossflächige und effektive Dunsterfassung mit Randabsaugung und strömungsoptimierten Edelstahl-Fettfiltern.



**Technische Daten**

Nennleistung Lüfter freiblasend	-	Beleuchtung	Extern
Leistungsaufnahme Motor	Externer Ventilator	Kochfeldbeleuchtung	
Leistungsstufen	3+i	Farbtemperatur in Kelvin	-
Abluft Luftleistung / Schalleistungspegel min.	-	Regelung	Extern (STF oder WFB 6)
Abluft Luftleistung / Schalleistungspegel max.	-	Nachlauf-Funktion	Ja
Abluft Luftleistung / Schalleistungspegel intensiv	-	Filtersättigungsanzeige(n)	Extern (STF oder WFB 6)
Abluft Druckvermögen intensiv	-	Umluftklassifizierung	★★ möglich mit WEV 700 Umluft
Umluft Luftleistung / Schalleistungspegel min.	-		
Umluft Luftleistung / Schalleistungspegel max.	-		
Umluft Luftleistung / Schalleistungspegel intensiv	-		

Artikel-Nummer	Masse B x T mm	CHF exkl. MwSt / vRB	CHF inkl. MwSt	vRB inkl. MwSt
4012336 - 0 0 <b>FVR 5-80</b>	800 x 540	2'358.95	<b>2'550.00</b>	0.00
4012337 - 0 0 <b>FVR 5-100</b>	1000 x 540	2'830.70	<b>3'060.00</b>	0.00
4012338 - 0 0 <b>FVR 5-120</b>	1200 x 540	3'293.25	<b>3'560.00</b>	0.00

Varianten	
0	<b>Edelstahl Abluft</b>
1	<b>Weiss Abluft</b>
2	<b>Schwarz Abluft</b>

Immer aktuelle und zusätzliche Produktdetails sowie die komplette Dokumentation wie z. B. Anleitungen, grössere Masszeichnungen, 2D- und 3D-Daten sowie Luftleistungsdiagramme finden Sie hier:

Zubehör und Optionen		CHF exkl. MwSt / vRB	CHF inkl. MwSt	vRB inkl. MwSt
<b>WESCO Connect</b>				
4011804	<b>Gateway Bluetooth*</b>	138.75	<b>150.00</b>	0.20
4011695	<b>Fernbedienung WFB 6</b> *muss mit Gateway Bluetooth zusammen bestellt werden	240.50	<b>260.00</b>	0.20
4012134	<b>Gateway Funk**</b>	278.45	<b>301.00</b>	0.61
4012135	<b>Steuertastatur Funk STF weiss</b> **muss mit Gateway Funk zusammen bestellt werden	324.70	<b>351.00</b>	0.20
4012136	<b>Steuertastatur Funk STF schwarz</b> **muss mit Gateway Funk zusammen bestellt werden	324.70	<b>351.00</b>	0.20
4012143	<b>Anbindung Licht Extern Funk LEF</b> **muss mit Gateway Funk zusammen bestellt werden	324.70	<b>351.00</b>	0.20
4012133	<b>Gateway Kabel</b> pot. freier Kontakt / Licht extern Kabelgebunden	249.75	<b>270.00</b>	0.61

Elektrische Zuluft- und Abluflösungen finden Sie im Kapitel 6

WESCO Connect Anbindungen finden Sie im Kapitel 7

Optionen mit Mehrpreis				
4009821	<b>Einbauventilator WEV 900</b>		758.55	<b>820.20</b>
4009820	<b>Einbauventilator WEV 1100</b>	<b>Details</b>	1'119.35	<b>1'210.00</b>
4009077	<b>Externer Ventilator WEV 700 Abluft</b>	<b>siehe</b>	1'350.60	<b>1'460.00</b>
4009508	<b>Externer Ventilator WEV 700 Umluft ★★</b>	<b>Seite 192</b>	1'480.10	<b>1'600.00</b>
4006447	<b>Montage Schwingungsdämpfer zu WEV 700</b>		57.35	<b>62.00</b>
4600325	<b>Arbeit Abluftabgang oben Ø 150 – 180 mm</b>		218.30	<b>236.00</b>

**Planungsinformationen**

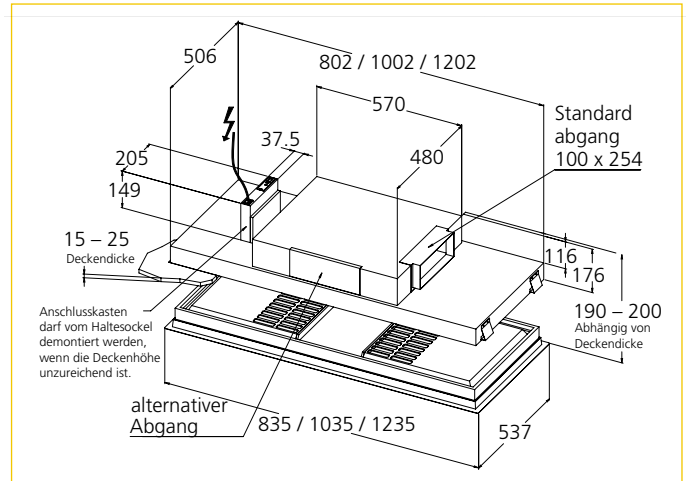
**Planungshinweise**

**Planungshinweise allgemein**

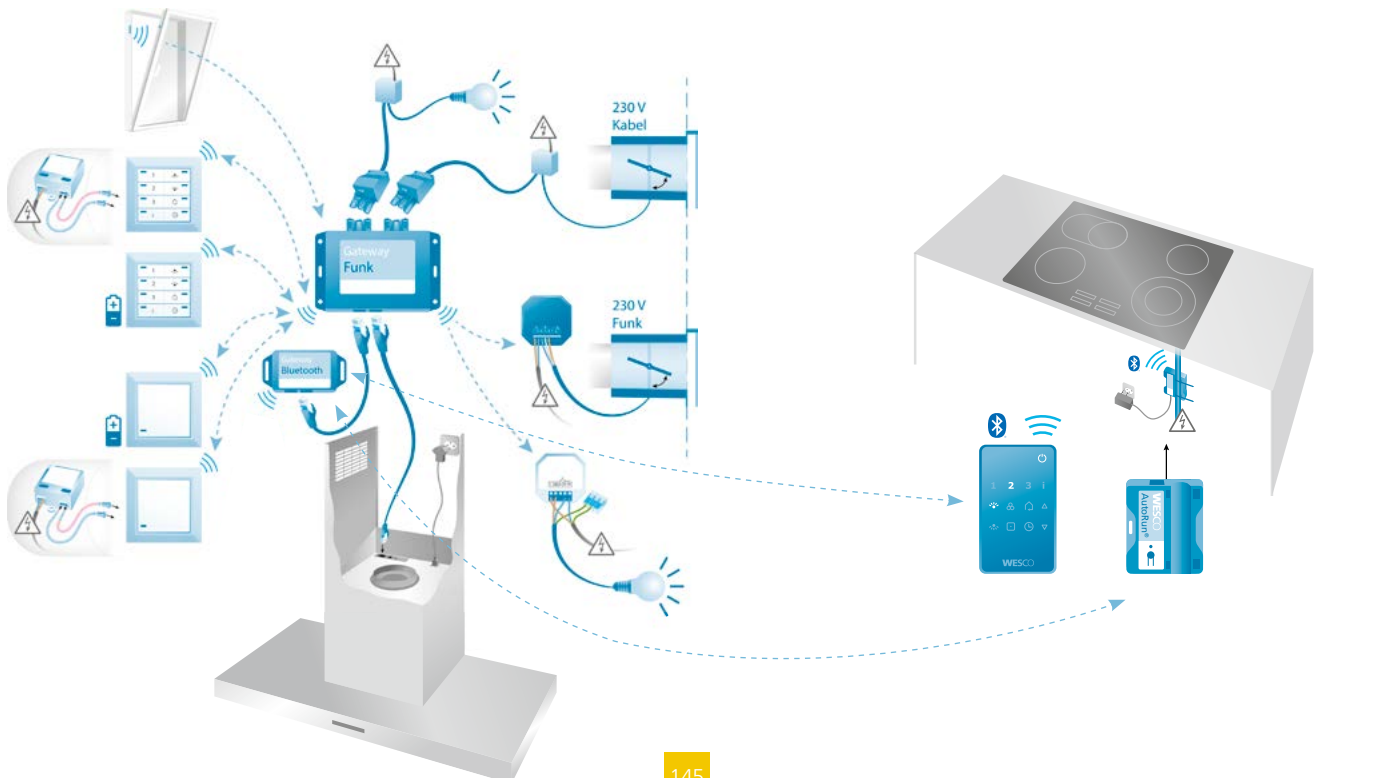
- Ausschnitt: 812 / 1012 / 1212 x 512 mm
- Montageset für Verschraubung beiliegend
- Empfohlene Einbauhöhe über Kochfeld: 900 – 1100 mm
- Empfohlener Stauraum: 80 – 150 mm
- Farben: weiss RAL 9003 / schwarz RAL 9005  
Bitte beachten: RAL Farben können je nach Materialisierung, z. B. Holz, Glas, usw. anders wirken und daher Farbabweichungen zu Umgebungsfarben aufweisen
- Eine externe Beleuchtung kann am Gateway Funk angeschlossen und mit der Steuertastatur STF bedient werden
- Die externe Beleuchtung kann wahlweise kabelgebunden oder über Funk mit der Anbindung Licht Extern Funk LEF (Art. Nr. 4012143) angebunden werden

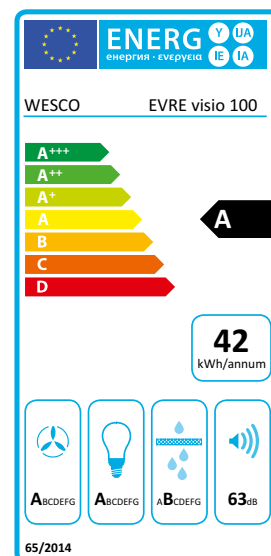
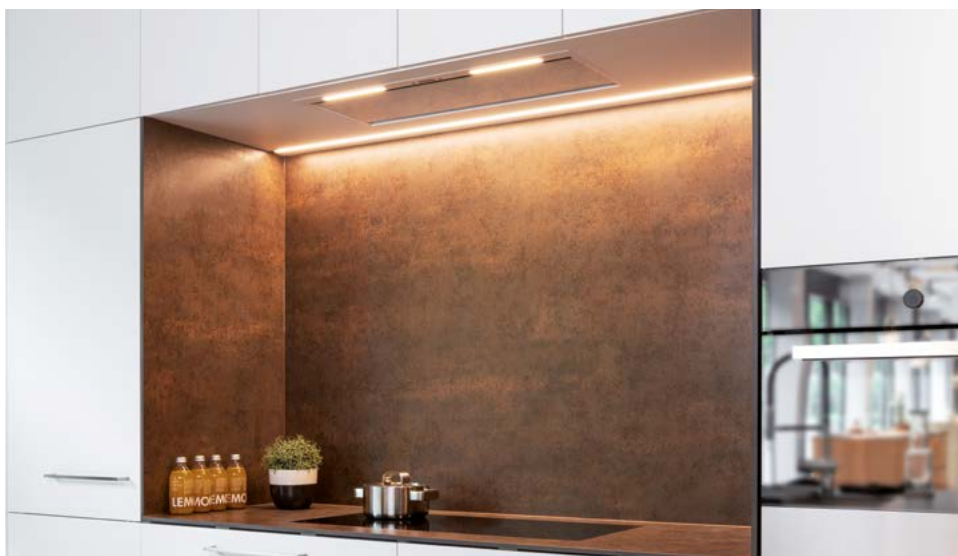
**Planungshinweise Abluft**

- Abluftstutzen Flachkanal Typ 100
- Abluft nach vorne / hinten oder seitlich bauseits wählbar

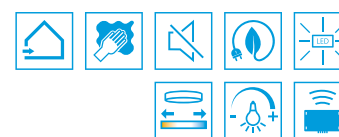


**Kombination WESCO Connect Funk und Bluetooth**





- Flexibler Einbau dank geringer Einbauhöhe und zahlreicher Abgangsmöglichkeiten



**Technische Daten**

Nennleistung Lüfter freiblasend	975 m³/h	Beleuchtung	60 / 80: LED 9.4 Watt 100 / 120: LED 15 Watt
Leistungsaufnahme Motor	170 Watt	Kochfeldbeleuchtung dimmbar	Ja
Leistungsstufen	3+i	Farbtemperatur in Kelvin	2700 – 6500 (verstellbar)
Abluft Luftleistung / Schalleistungspegel min.	60: 240 m³/h / 52 dB(A)*1 80 / 100 / 120: 300 m³/h / 51 dB(A)*1	Regelung	Drucktasten / STF / WFB6
Abluft Luftleistung / Schalleistungspegel max.	60: 420 m³/h / 64 dB(A)*1 80 / 100 / 120: 500 m³/h / 63 dB(A)*1	Nachlauf-Funktion	Ja
Abluft Luftleistung / Schalleistungspegel intensiv	60: 520 m³/h / 69 dB(A)*1 80 / 100 / 120: 670 m³/h / 69 dB(A)*1	Filtersättigungsanzeige(n)	Ja
Abluft Druckvermögen intensiv	355 Pa	Umluftklassifizierung	★★ / ★★★ / ☆☆☆
Umluft Luftleistung / Schalleistungspegel min.	60: 180 m³/h / 58 dB(A)*1 80 / 100 / 120: 230 m³/h / 57 dB(A)*1	*1 Schalleistungspegel dB(A) re 1 pW nach EN 60704-3	
Umluft Luftleistung / Schalleistungspegel max.	60: 330 m³/h / 69 dB(A)*1 80 / 100 / 120: 420 m³/h / 68 dB(A)*1		
Umluft Luftleistung / Schalleistungspegel intensiv	60: 370 m³/h / 73 dB(A)*1 80 / 100 / 120: 550 m³/h / 73 dB(A)*1		

Artikel-Nummer	Masse B x T mm	CHF exkl. MwSt / vRB	CHF inkl. MwSt	vRB inkl. MwSt
4011794 - 0 EVRE Visio 60	600x340	2'035.15	<b>2'200.00</b>	2.50
4011795 - 0 EVRE Visio 80	800x340	2'229.40	<b>2'410.00</b>	6.01
4011796 - 0 EVRE Visio 100	1000x340	2'414.45	<b>2'610.00</b>	6.01
4011797 - 0 EVRE Visio 120	1200x340	2'701.20	<b>2'920.00</b>	6.01
<b>Varianten</b>				
1 1	<b>Rahmen Edelstahl, Glas weissaluminium</b>			
2 2	<b>Rahmen weiss, Glas weiss</b>			

Immer aktuelle und zusätzliche Produktdetails sowie die komplette Dokumentation wie z. B. Anleitungen, grössere Masszeichnungen, 2D- und 3D-Daten sowie Luftleistungsdiagramme finden Sie hier:

wesco.ch/evrevisio

Zubehör und Optionen		CHF exkl. MwSt / vRB	CHF inkl. MwSt	vRB inkl. MwSt
<b>WESCO Connect</b>				
4011804	Gateway Bluetooth*	138.75	150.00	0.20
4011695	Fernbedienung WFB 6 *muss mit Gateway Bluetooth zusammen bestellt werden	240.50	260.00	0.20
4012134	Gateway Funk**	278.45	301.00	0.61
4012135	Steuertastatur Funk STF weiss **muss mit Gateway Funk zusammen bestellt werden	324.70	351.00	0.20
4012136	Steuertastatur Funk STF schwarz **muss mit Gateway Funk zusammen bestellt werden	324.70	351.00	0.20
4012143	Anbindung Licht Extern Funk LEF **muss mit Gateway Funk zusammen bestellt werden	324.70	351.00	0.20
4012133	Gateway Kabel pot. freier Kontakt / Licht extern Kabelgebunden	249.75	270.00	0.61

Elektrische Zuluft- und Abluftlösungen finden Sie im Kapitel 6

WESCO Connect Anbindungen finden Sie im Kapitel 7

Optionen mit Mehrpreis				
4010048	Aktivkohlefilter Visio 60 ★★	77.70	84.00	
4010049	Aktivkohlefilter Visio 80 / 100 / 120 ★★★	154.50	167.00	
4009666	PlasmaMade® Geruchsfilter, rund☆☆☆	1'110.10	1'200.00	0.61
4011647	LED-Betriebsanzeige zu PlasmaMade® Geruchsfilter (Kabel)	48.10	52.00	
4600324	Arbeit Abluftabgang hinten / vorne	218.30	236.00	
4600343	Arbeit Abluftabgang EVRE Visio rechts, rechts oben	218.30	236.00	

**Planungsinformationen**

**Planungshinweise**

**Planungshinweise allgemein**

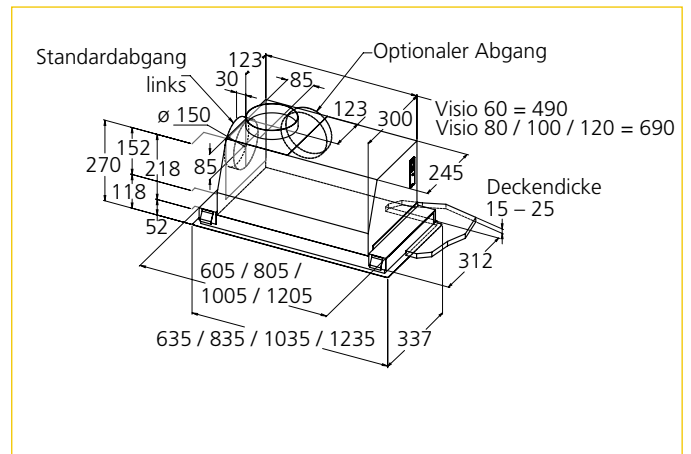
- Ausschnitt: 612 / 812 / 1012 / 1212 × 312 mm
- Empfohlene Einbauhöhe über Kochfeld: 900 – 1100 mm
- Empfohlener Stauraum: 80 – 150 mm
- Externe Beleuchtungsquellen können optional eingebunden werden
- Farben: weiss RAL 9016 / weissaluminium RAL 9006
- Bitte beachten: RAL-Farben können je nach Materialisierung, z. B. Holz, Glas, usw. anders wirken und daher Farbabweichungen zu Umgebungsfarben aufweisen

**Planungshinweise Abluft**

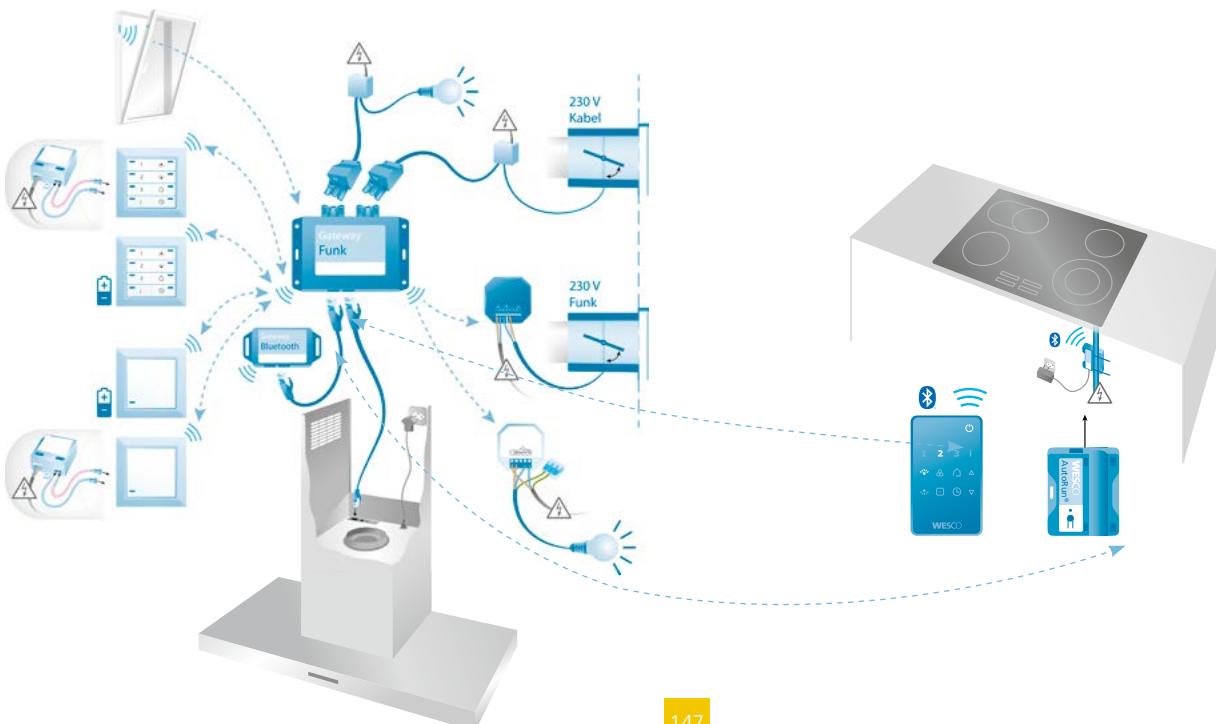
- Abluftleitung min. Ø 150 mm oder mit Flachkanal Typ 100 und vorzugsweise schallgedämmt ausführen
- Abgang seitlich links werkseitig
- Abgang seitlich rechts oder links oder rechts oben bauseits möglich
- Abgang nach hinten oder vorne (Option mit Mehrpreis)

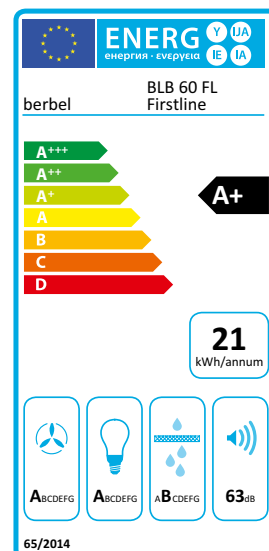
**Planungshinweise Umluft**

- Im Umluftbetrieb ist beim Ausblas in den Raum ein abwashbarer Anstrich empfehlenswert
- Empfohlene Austrittsfläche von min. 400 cm<sup>2</sup> bei geführter Umluft und min. 500 cm<sup>2</sup> bei ungeführter Umluft



**Kombination WESCO Connect Funk und Bluetooth**





- Höchste Bedienfreundlichkeit dank Fernbedienung (optional)
- Regenerativer, wartungsfreier Geruchsfilter mit langer Standzeit (Variante)



**Technische Daten**

Nennleistung Lüfter freiblasend	650 m³/h	Beleuchtung	60: LED 8.1 Watt
Leistungsaufnahme Motor	85 Watt		90: LED 7.2 Watt
Leistungsstufen	3+i	Kochfeldbeleuchtung, dimmbar	
Abluft Luftleistung / Schallleistungspegel min.	60: 220 m³/h / 50 dB(A)* 90: 230 m³/h / 51 dB(A)* <sup>1</sup>	Farbtemperatur in Kelvin	2700 – 6500 (verstellbar)
Abluft Luftleistung / Schallleistungspegel max.	60: 360 m³/h / 63 dB(A)* 90: 370 m³/h / 64 dB(A)* <sup>1</sup>	Regelung	Drucktasten / STF / BFB6
Abluft Luftleistung / Schallleistungspegel intensiv	60: 450 m³/h / 66 dB(A)* 90: 460 m³/h / 67 dB(A)* <sup>1</sup>	Nachlauf-Funktion	Ja
Abluft Druckvermögen intensiv	370 Pa	Filtersättigungsanzeige(n)	Ja
Umluft Luftleistung / Schallleistungspegel min.	60: 150 m³/h / 53 dB(A)* 90: 160 m³/h / 54 dB(A)* <sup>1</sup>	Umluftklassifizierung	★★ / ☆☆☆
Umluft Luftleistung / Schallleistungspegel max.	60: 260 m³/h / 65 dB(A)* 90: 270 m³/h / 66 dB(A)* <sup>1</sup>		
Umluft Luftleistung / Schallleistungspegel intensiv	60: 340 m³/h / 69 dB(A)* 90: 350 m³/h / 70 dB(A)* <sup>1</sup>		

\*<sup>1</sup> Schallleistungspegel dB(A) re 1 pW nach EN 60704-3

Artikel-Nummer	Masse B x T mm	CHF exkl. MwSt / vRB	CHF inkl. MwSt	vRB inkl. MwSt
4011587 - 0 0 <b>BLB 60 FL</b>	550x350	2'007.40	<b>2'170.00</b>	6.01
4011588 - 0 0 <b>BLB 90 FL</b>	850x350	2'247.90	<b>2'430.00</b>	6.01
<b>Varianten</b>		<b>Mehrpreis</b>		
0 <b>Abluft</b>				
2 <b>Umluft mit Aktivkohle*</b>		476.40	<b>515.00</b>	
5 <b>Umluft mit Permalyt®</b>		1'110.10	<b>1'200.00</b>	

\* Aktivkohle Nachfüllpacks erhältlich als kostengünstige und umweltfreundliche Lösung bei Filterwechsel. Details siehe Seite 221.

Immer aktuelle und zusätzliche Produktdetails sowie die komplette Dokumentation wie z. B. Anleitungen, grössere Masszeichnungen, 2D- und 3D-Daten sowie Luftleistungsdiagramme finden Sie hier:

wesco.ch/blbfirstline

Zubehör und Optionen		CHF exkl. MwSt / vRB	CHF inkl. MwSt	vRB inkl. MwSt
<b>WESCO Connect</b>				
4011804	Gateway Bluetooth*	138.75	150.00	0.20
4011696	Fernbedienung BFB 6 *muss mit Gateway Bluetooth zusammen bestellt werden	240.50	260.00	0.20
4012134	Gateway Funk**	278.45	301.00	0.61
4012135	Steuertastatur Funk STF weiss **muss mit Gateway Funk zusammen bestellt werden	324.70	351.00	0.20
4012136	Steuertastatur Funk STF schwarz **muss mit Gateway Funk zusammen bestellt werden	324.70	351.00	0.20
4012143	Anbindung Licht Extern Funk LEF **muss mit Gateway Funk zusammen bestellt werden	324.70	351.00	0.20
4012133	Gateway Kabel pot. freier Kontakt / Licht extern Kabelgebunden	249.75	270.00	0.61

Elektrische Zuluft- und Abluflösungen finden Sie im Kapitel 6

WESCO Connect Anbindungen finden Sie im Kapitel 7

Planungsinformationen

Höhenangaben

Abluft oben A	360 mm
Umluft A	585 mm
Permylt® A	730 mm
Masse Lüftergehäuse	330 mm

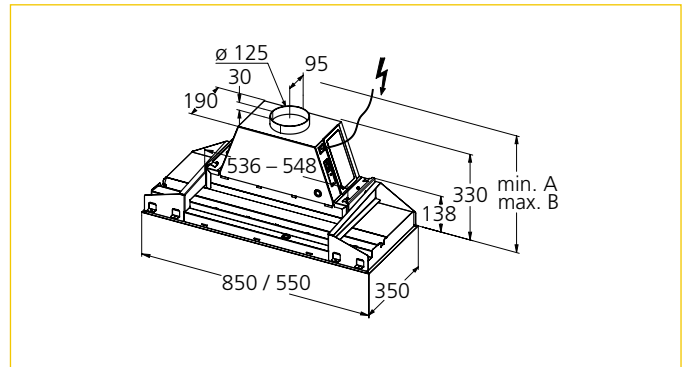
Planungshinweise

Planungshinweise allgemein

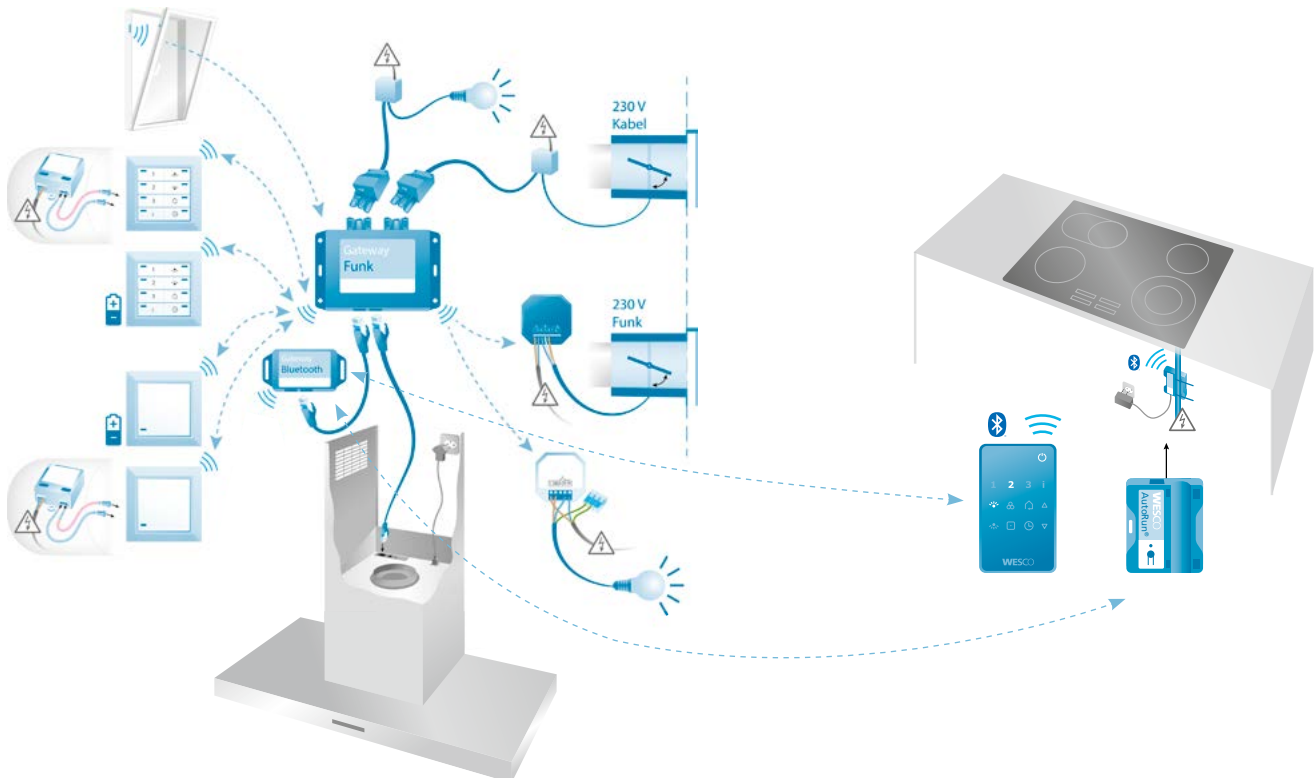
- Ausschnitt: 540 / 840 x 338 mm
- Mindesteinbautiefe 37 cm, Ausschnittanforderungen beachten
- Für eine optimale Wrasenerfassung den Lüfterbaustein möglichst weit nach vorne einbauen
- Besonders einfache und zeitsparende Montage dank Easy-Click-Montagebügel

Planungshinweise Umluft

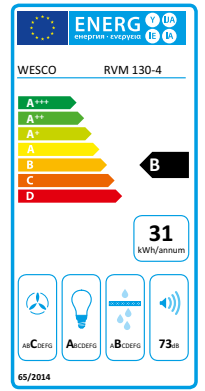
- Bei Ausführung in Umluft ist ein abwaschbarer Anstrich beim Ausblas empfehlenswert
- Bei Ausführung mit Permylt®: Doppelte Netzdose einplanen
- Empfohlene Austrittsfläche von min. 400 cm² bei geführter Umluft und min. 500 cm² bei ungeführter Umluft



Kombination WESCO Connect Funk und Bluetooth



5



**Technische Daten**

Nennleistung Lüfter freiblasend	570 m³/h	Beleuchtung	LED 4.5 Watt
Leistungsaufnahme Motor	58 Watt	Kochfeldbeleuchtung	
Leistungsstufen	Stufenlos	Farbtemperatur in Kelvin	3000
Abluft Luftleistung / Schalleistungspegel min.	150 m³/h / 50 dB(A)*1	Regelung	Schieberegler
Abluft Luftleistung / Schalleistungspegel max.	335 m³/h / 73 dB(A)*1	Nachlauf-Funktion	Nein
Abluft Luftleistung / Schalleistungspegel intensiv	-	Filtersättigungsanzeige(n)	Nein
Abluft Druckvermögen max.	355 Pa	Umluftklassifizierung	★
Umluft Luftleistung / Schalleistungspegel min.	100 m³/h / 50 dB(A)*1	*1 Schalleistungspegel dB(A) re 1 pW nach EN 60704-3	
Umluft Luftleistung / Schalleistungspegel max.	240 m³/h / 73 dB(A)*1		
Umluft Luftleistung / Schalleistungspegel intensiv	-		

Artikel-Nummer		Masse B x T mm	CHF exkl. MwSt / vRB	CHF inkl. MwSt	vRB inkl. MwSt
4013186	<b>RVM 130-4 weiss</b>	480 x 350	1'202.60	<b>1'300.00</b>	2.50
4013187	<b>RVM 130-4 anthrazit</b>	480 x 350	1'202.60	<b>1'300.00</b>	2.50

**Zubehör und Optionen**

Zubehör		CHF exkl. MwSt	CHF inkl. MwSt
4002244	<b>Ausgleichsrahmen weiss (Aussenmass 550 x 420 x 1,5 mm)</b>	90.65	<b>98.00</b>
4002243	<b>Ausgleichsrahmen anthrazit (Aussenmass 550 x 420 x 1,5 mm)</b>	90.65	<b>98.00</b>
4002787	<b>Umluftsatz inkl. Aktivkohlefilter</b>	249.75	<b>270.00</b>

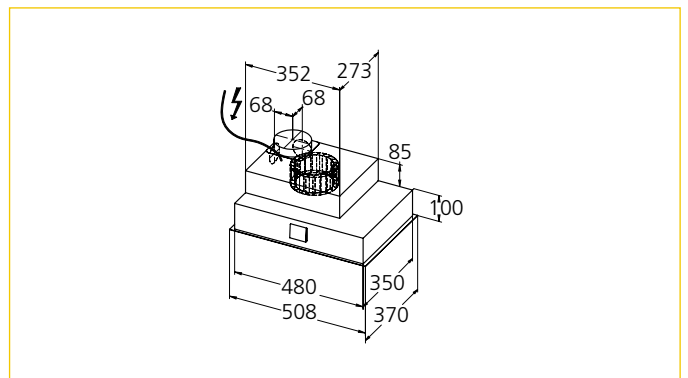
Elektrische Zuluft- und Abluftlösungen finden Sie im Kapitel 6

**Planungsinformationen**

**Planungshinweise**

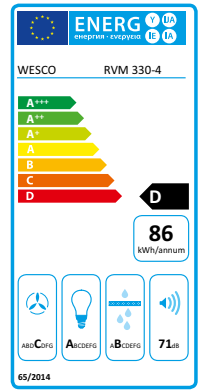
**Planungshinweise allgemein**

- Ausschnitt: 485 x 360 mm
- Abluftleitung min. Ø 125 mm oder mit Flachkanal Typ 82 und vorzugsweise schalldämmend ausführen
- Abluft nach links, hinten und oben bauseits wählbar
- Montageset für Verschraubung beiliegend
- Passendes Installationsmaterial für Abluft- und Umluftzubehör finden Sie im Kapitel 8
- Bei Ausführung in Umluft ist ein abwaschbarer Anstrich beim Ausblas empfehlenswert



Immer aktuelle und zusätzliche Produktdetails sowie die komplette Dokumentation wie z. B. Anleitungen, grössere Masszeichnungen, 2D- und 3D-Daten sowie Luftleistungsdiagramme finden Sie hier:





**Technische Daten**

Nennleistung Lüfter freiblasend	2 x 400 m³/h	Beleuchtung	LED 4.5 Watt
Leistungsaufnahme Motor	2 x 100 Watt	Kochfeldbeleuchtung	
Leistungsstufen	Stufenlos	Farbtemperatur in Kelvin	3000
Abluft Luftleistung / Schalleistungspegel min.	235 m³/h / 48 dB(A)*1	Regelung	Schieberegler
Abluft Luftleistung / Schalleistungspegel max.	620 m³/h / 71 dB(A)*1	Nachlauf-Funktion	Nein
Abluft Luftleistung / Schalleistungspegel intensiv	-	Filtersättigungsanzeige(n)	Nein
Abluft Druckvermögen max.	345 Pa	Umluftklassifizierung	★
Umluft Luftleistung / Schalleistungspegel min.	175 m³/h / 39 dB(A)*1	*1 Schalleistungspegel dB(A) re 1 pW nach EN 60704-3	
Umluft Luftleistung / Schalleistungspegel max.	400 m³/h / 61 dB(A)*1		
Umluft Luftleistung / Schalleistungspegel intensiv	-		

Artikel-Nummer		Masse B x T mm	CHF exkl. MwSt / vRB	CHF inkl. MwSt	vRB inkl. MwSt
4013188	<b>RVM 330-4 weiss</b>	480 x 350	1'526.35	<b>1'650.00</b>	2.50
4013189	<b>RVM 330-4 anthrazit</b>	480 x 350	1'526.35	<b>1'650.00</b>	2.50

**Zubehör und Optionen**

Zubehör		CHF exkl. MwSt	CHF inkl. MwSt
4002244	<b>Ausgleichsrahmen weiss (Aussenmass 550 x 420 x 1,5 mm)</b>	90.65	<b>98.00</b>
4002243	<b>Ausgleichsrahmen anthrazit (Aussenmass 550 x 420 x 1,5 mm)</b>	90.65	<b>98.00</b>
4002787	<b>Umluftsatz inkl. Aktivkohlefilter</b>	249.75	<b>270.00</b>

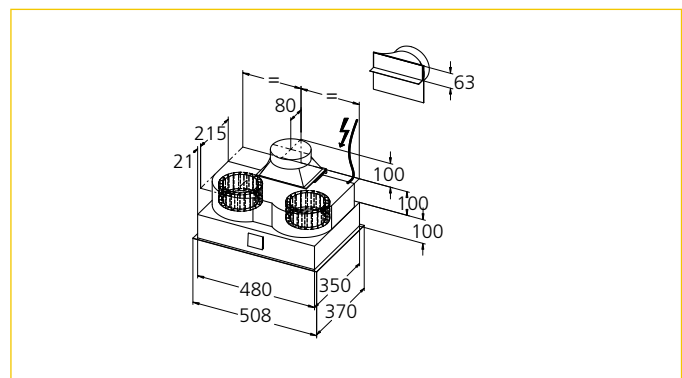
Elektrische Zuluft- und Abluftlösungen finden Sie im Kapitel 6

**Planungsinformationen**

**Planungshinweise**

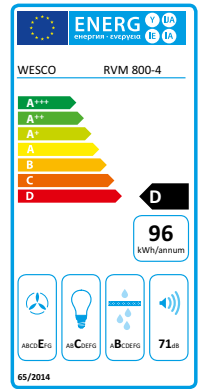
**Planungshinweise allgemein**

- Ausschnitt: 485 x 360 mm
- Abluftleitung min. Ø 150 mm oder mit Flachkanal Typ 100 und vorzugsweise schalldämmt ausführen
- Abluft nach oben oder hinten bauseits wählbar
- Montageset für Verschraubung beiliegend
- Umfangreiches Abluft und Umluftzubehör → siehe Kapitel 8 Installationsmaterial
- Bei Ausführung in Umluft ist ein abwaschbarer Anstrich beim Ausblas empfehlenswert



Immer aktuelle und zusätzliche Produktdetails sowie die komplette Dokumentation wie z. B. Anleitungen, grössere Masszeichnungen, 2D- und 3D-Daten sowie Luftleistungsdiagramme finden Sie hier:

wesco.ch/rvm330



**Technische Daten**

Nennleistung Lüfter freiblasend	2 x 400 m³/h
Leistungsaufnahme Motor	2 x 100 Watt
Leistungsstufen	Stufenlos
Abluft Luftleistung / Schalleistungspegel min.	235 m³/h / 48 dB(A)*1
Abluft Luftleistung / Schalleistungspegel max.	620 m³/h / 71 dB(A)*1
Abluft Luftleistung / Schalleistungspegel intensiv	-
Abluft Druckvermögen max.	345. Pa
Umluft Luftleistung / Schalleistungspegel min.	175 m³/h / 53 dB(A)*1
Umluft Luftleistung / Schalleistungspegel max.	400 m³/h / 68 dB(A)*1
Umluft Luftleistung / Schalleistungspegel intensiv	-

Beleuchtung	LED 2 x 4.5 Watt (9 Watt)
Kochfeldbeleuchtung	
Farbtemperatur in Kelvin	4000
Regelung	Schiebereglер
Nachlauf-Funktion	Nein
Filtersättigungsanzeige(n)	Nein
Umluftklassifizierung	★

\*1 Schalleistungspegel dB(A) re 1 pW nach EN 60704-3

Artikel-Nummer		Masse B x T mm	CHF exkl. MwSt / vRB	CHF inkl. MwSt	vRB inkl. MwSt
4013190	<b>RVM 800-4 weiss</b>	800 x 360	1'720.65	<b>1'860.00</b>	6.01
4013191	<b>RVM 800-4 anthrazit</b>	800 x 360	1'720.65	<b>1'860.00</b>	6.01

**Zubehör und Optionen**

**Zubehör**

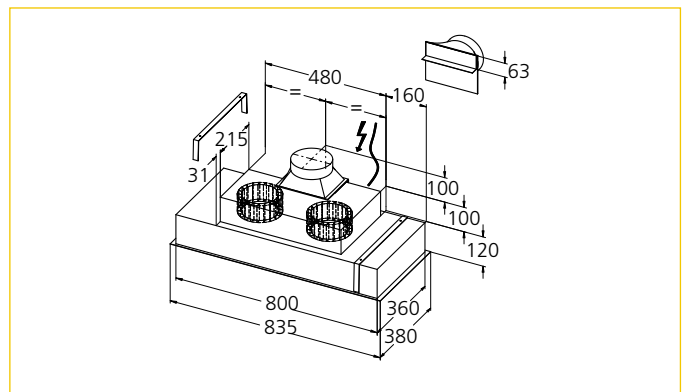
4002786	<b>Umluftsatz inkl. Aktivkohlefilter ★</b>	249.75	<b>270.00</b>
4003271	<b>Montagebügel (1 Paar)</b>	55.50	<b>60.00</b>

Elektrische Zuluft- und Abluflösungen finden Sie im Kapitel 6

**Planungsinformationen**

**Planungshinweise**

- Ausschnitt: 805 x 363 mm
- Abluftleitung min. Ø 150 mm oder mit Flachkanal Typ 100 und vorzugsweise schallgedämmt ausführen
- Abluft nach oben oder hinten bauseits wählbar
- Montagebügel (optional)
- Umfangreiches Abluft und Umluftzubehör → siehe Kapitel 8 Installationsmaterial
- Bei Ausführung in Umluft ist ein abwaschbarer Anstrich beim Ausblas empfehlenswert



Immer aktuelle und zusätzliche Produktdetails sowie die komplette Dokumentation wie z. B. Anleitungen, grössere Masszeichnungen, 2D- und 3D-Daten sowie Luftleistungsdiagramme finden Sie hier:

## LED Umbausets

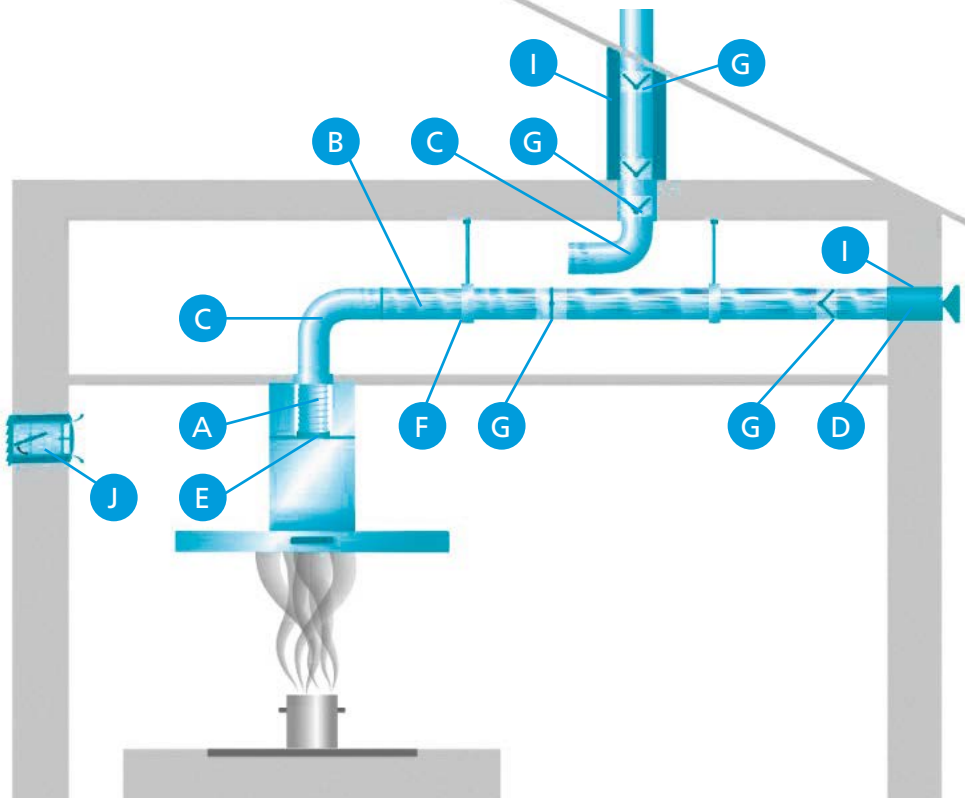
		CHF exkl. MwSt	CHF inkl. MwSt
Artikel-Nummer	Beschreibung		
4013224	<b>LED-Umbauset, RVM 130/330, EVM/ZM 124, EVM 8/212 (55/60)</b>	173.90	<b>188.00</b>
4013225	<b>LED-Umbauset, RVM 800</b>	218.30	<b>236.00</b>

# Elektrische Zuluft- und Abluftlösungen

	Abluft richtig planen	156 – 157
	Übersicht Elektrische Zuluft- und Abluftlösungen	158 – 164
	Fensterkontaktschalter FKS-Z	165
	Fensterkontaktschalter FKS-DL	165
	Zuluftregulierung ZLR Prime 1 / ZLR Prime 2	166 – 167
	Zuluftregulierung BZLR 1 / BZLR 2	168
	Elektrische Verschlussklappen	169
	Ausblaseinheiten BMK	170

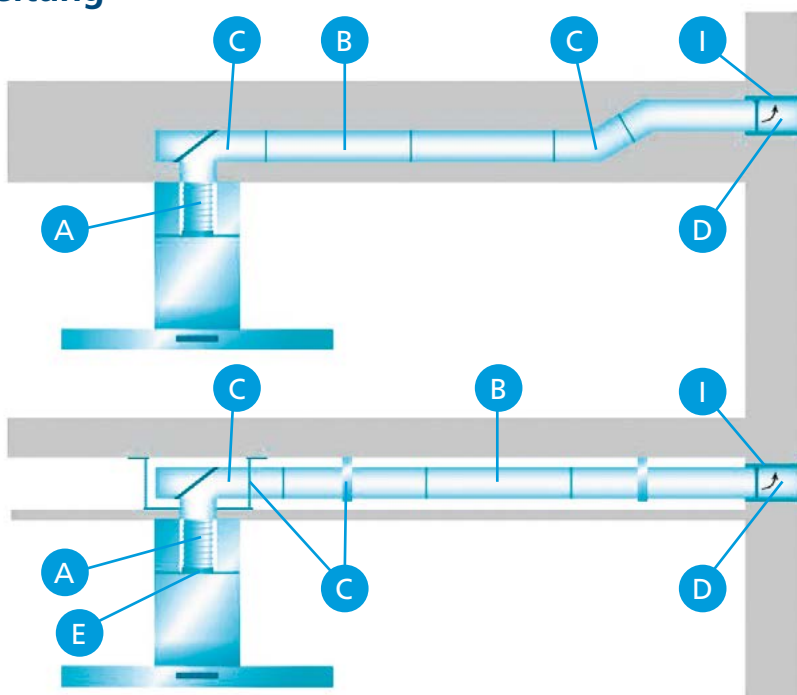
# Abluft richtig planen

## Abluftleitung rund



- A** Aluflex S. 224
- B** Rohre S. 225  
Flachkanäle S. 234
- C** Formteile rund S. 226 – 230  
Formteile flach S. 237
- D** Ausblaseeinheiten rund S. 231 – 233  
Ausblaseeinheiten flach S. 238 – 239
- E** Briden S. 224
- F** Rohrschellen S. 225
- G** Rückstauklappen S. 229 – 230
- I** Isolationen S. 239
- J** Zuluftlösungen S. 158 – 171

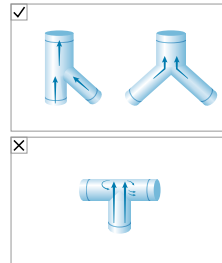
## Abluftleitung flach



# Abluft richtig planen

## Zu beachten:

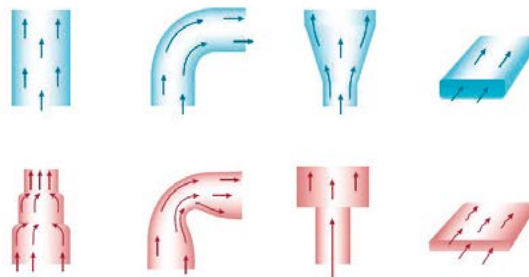
- Möglichst grossen Durchmesser wählen
- Inwändig glatte Rohre verwenden
- Geschwindigkeiten in Leitungen nicht variieren, am besten kontinuierlich reduzieren
- Zusammenführen von Leitungen gemäss Bilder
- Leistungsverlust: Zwischen 10 – 20% zusätzlicher Verlust durch Einbau eines 90°-Bogens



$$A_1 + A_2 \leq A_3$$

## Empfehlenswert:

- Grösstmöglicher Durchmesser
- Starre Bögen
- Fließende Übergänge
- Nur Standard Flachkanäle verwenden



## Nicht empfehlenswert:

- Reduktionen
- Aluflex für Bögen
- Plötzliche Erweiterungen/Verengungen
- Geringe Bauhöhe von Flachkanälen

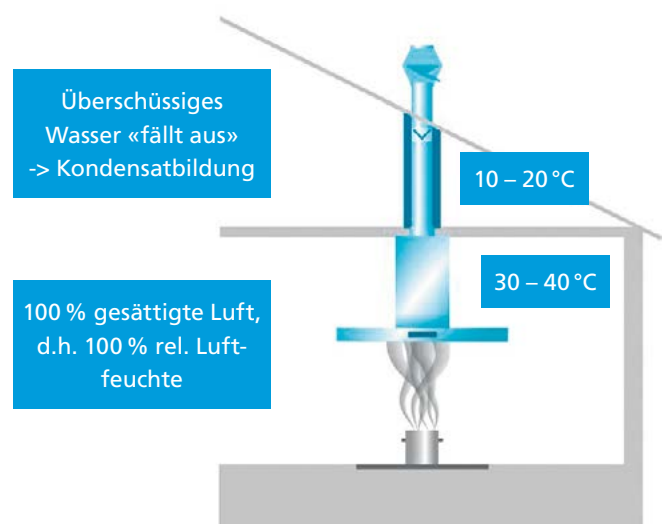


# Kondensation

- Isolation verhindert die Kondenswasserbildung  
Warme, feuchte Kochabluft kondensiert dadurch nicht an der kalten Rohrwandung und tropft nicht auf den Herd zurück
- Je kälter die Luft ist, desto weniger Wasser kann sie aufnehmen
- Isolierung der Abluftleitung beim Durchtritt von kalten Abschnitten (z.B. nicht isolierte Estriche)

Weitere detailliertere Planungsinformationen werden in der WESCO Academy in Wettingen in Theorie und Praxis geschult.

Melden Sie sich heute noch an: [www.wesco.ch/academy](http://www.wesco.ch/academy)



# Kochfeldabsaugungen / Tischhauben

	Zuluftkombinationen								Elektrische Verschlussklappen					
	FKS-I Fensterkontaktschalter	FKS-Z Fensterkontaktschalter	ZLR Prime 1, 24 Volt Zuluftregulierung	ZLR Prime 2, 24 Volt Zuluftregulierung	ZLR Prime 1, 230 Volt Zuluftregulierung	ZLR Prime 2, 230 Volt Zuluftregulierung	BZLR 1 Zuluftregulierung	BZLR 2 Zuluftregulierung	EVK Ø 125, 24 V Elektrische Verschlussklappe	EVK Ø 150, 24 V Elektrische Verschlussklappe	EVK Ø 125, 230 V Elektrische Verschlussklappe	EVK Ø 150, 230 V Elektrische Verschlussklappe	BMK-F Ø 125 Mauerkasten-Einheit (ferngesteuert)	BMK-F Ø 150 Mauerkasten-Einheit (ferngesteuert)
<b>Kochfeldabsaugungen</b>														
WKA 83 Piana Start						★						★		
WKA 60 Piana Compact						★						★		
BKA 83 Downline Performance								★					★	
BKA 90 Infinity				★				★	★				★	
<b>Tischhauben</b>														
ML Basso Flex	★	★		★				★	★				★	



# Inselhauben

	Zuluftkombinationen								Elektrische Verschlussklappen					
	FKS-I Fensterkontaktschalter	FKS-Z Fensterkontaktschalter	ZLR Prime 1, 24 Volt Zuluftregulierung	ZLR Prime 2, 24 Volt Zuluftregulierung	ZLR Prime 1, 230 Volt Zuluftregulierung	ZLR Prime 2, 230 Volt Zuluftregulierung	BZLR 1 Zuluftregulierung	BZLR 2 Zuluftregulierung	EVK Ø 125, 24 V Elektrische Verschlussklappe	EVK Ø 150, 24 V Elektrische Verschlussklappe	EVK Ø 125, 230 V Elektrische Verschlussklappe	EVK Ø 150, 230 V Elektrische Verschlussklappe	BMK-F Ø 125 Mauerkasten-Einheit (ferngesteuert)	BMK-F Ø 150 Mauerkasten-Einheit (ferngesteuert)
BIH Smartline 100	★	★		★				★		★				★
FHE Quadro 5-100	★	★		★				★		★				★
FHE Quadro 7-100	★	★		★				★		★				★
FHE Quadro 7-120	★	★		★				★		★				★
FHE Quadro 7-140	★	★		★				★		★				★
FHE Teleskop Quadro 7-100	★	★		★				★		★				★
FHE Teleskop Quadro 7-120	★	★		★				★		★				★
FHE Teleskop Quadro 7-140	★	★		★				★		★				★
FH Olea		★				★		★				★		★

# Wandhauben

	Zuluftkombinationen								Elektrische Verschlussklappen					
	FKS-I Fensterkontaktschalter	FKS-Z Fensterkontaktschalter	ZLR Prime 1, 24 Volt Zuluftregulierung	ZLR Prime 2, 24 Volt Zuluftregulierung	ZLR Prime 1, 230 Volt Zuluftregulierung	ZLR Prime 2, 230 Volt Zuluftregulierung	BZLR 1 Zuluftregulierung	BZLR 2 Zuluftregulierung	EVK Ø 125, 24 V Elektrische Verschlussklappe	EVK Ø 150, 24 V Elektrische Verschlussklappe	EVK Ø 125, 230 V Elektrische Verschlussklappe	EVK Ø 150, 230 V Elektrische Verschlussklappe	BMK-F Ø 125 Mauerkasten-Einheit (ferngesteuert)	BMK-F Ø 150 Mauerkasten-Einheit (ferngesteuert)
BKH Glassline 90	★	★		★				★		★				★
BKH Ergoline-2 60	★	★		★				★		★				★
BKH Ergoline-2 70	★	★		★				★		★				★
BKH Ergoline-2 80	★	★		★				★		★				★
BKH Ergoline-2 90	★	★		★				★		★				★
BKH Ergoline-2 110	★	★		★				★		★				★
BKH Ergoline-2 120	★	★		★				★		★				★
BKH Formline 60	★	★		★				★		★				★
BKH Formline 80	★	★		★				★		★				★
BKH Formline 90	★	★		★				★		★				★
BWH Smartline 90	★	★		★				★		★				★

# Wandhauben

	Zuluftkombinationen								Elektrische Verschlussklappen					
	FKS-J Fensterkontaktschalter	FKS-Z Fensterkontaktschalter	ZLR Prime 1, 24 Volt Zuluftregulierung	ZLR Prime 2, 24 Volt Zuluftregulierung	ZLR Prime 1, 230 Volt Zuluftregulierung	ZLR Prime 2, 230 Volt Zuluftregulierung	BZLR 1 Zuluftregulierung	BZLR 2 Zuluftregulierung	EVK Ø 125, 24 V Elektrische Verschlussklappe	EVK Ø 150, 24 V Elektrische Verschlussklappe	EVK Ø 125, 230 V Elektrische Verschlussklappe	EVK Ø 150, 230 V Elektrische Verschlussklappe	BMK-F Ø 125 Mauerkasten-Einheit (ferngesteuert)	BMK-F Ø 150 Mauerkasten-Einheit (ferngesteuert)
WHE Quadro 5-60	★	★		★				★		★				★
WHE Quadro 5-90	★	★		★				★		★				★
WHE Quadro 7-90	★	★		★				★		★				★
WHE Quadro 7-120	★	★		★				★		★				★
WHE Quadro 7-140	★	★		★				★		★				★
WH Olea		★												

# Einbauhauben

	Zuluftkombinationen								Elektrische Verschlussklappen					
	FKS-I Fensterkontaktschalter	FKS-Z Fensterkontaktschalter	ZLR Prime 1, 24 Volt Zuluftregulierung	ZLR Prime 2, 24 Volt Zuluftregulierung	ZLR Prime 1, 230 Volt Zuluftregulierung	ZLR Prime 2, 230 Volt Zuluftregulierung	BZLR 1 Zuluftregulierung	BZLR 2 Zuluftregulierung	EVK Ø 125, 24 V Elektrische Verschlussklappe	EVK Ø 150, 24 V Elektrische Verschlussklappe	EVK Ø 125, 230 V Elektrische Verschlussklappe	EVK Ø 150, 230 V Elektrische Verschlussklappe	BMK-F Ø 125 Mauerkasten-Einheit (ferngesteuert)	BMK-F Ø 150 Mauerkasten-Einheit (ferngesteuert)
EVMC 211-55						★		★				★		★
EVMC 211-60						★		★				★		★
EVMC 211-90						★		★				★		★
EVMC 211-120						★		★				★		★
BEH Firstline Ultra 60	★	★	★					★		★	★		★	
BEH Firstline Ultra 90	★	★	★					★		★	★		★	
BEH Glassline 60	★	★	★					★		★	★		★	
BEH Glassline 90	★	★	★					★		★	★		★	
BEH Firstline Touch 55	★	★	★					★		★	★		★	
BEH Firstline Touch 60	★	★	★					★		★	★		★	
BEH Firstline Touch 80	★	★	★					★		★	★		★	
BEH Firstline Touch 90	★	★	★					★		★	★		★	
EVME 211-55	★	★		★						★	★			★
EVME 211-60	★	★		★						★	★			★
EVME 211-90	★	★		★						★	★			★
EVME 211-120	★	★		★						★	★			★
EVM 211-55	★	★	★					★			★			★
EVM 211-60	★	★	★					★			★			★
EVM 211-90	★	★	★					★			★			★
EVME 218-55	★	★		★						★	★			★
EVME 218-60	★	★		★						★	★			★
EVME 218-90	★	★		★						★	★			★
EVM 218 Classic 55	★	★	★					★			★			★
EVM 218 Classic 60	★	★	★					★			★			★
EVM 218 Classic 90	★	★	★					★			★			★
EVM 218 Start 55		★												
EVM 218 Start 60		★												

# Einbauhauben


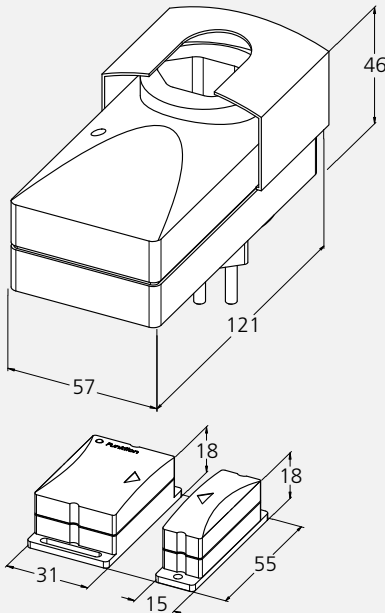
	Zuluftkombinationen								Elektrische Verschlussklappen					
	FKS-I Fensterkontaktschalter	FKS-Z Fensterkontaktschalter	ZLR Prime 1, 24 Volt Zuluftregulierung	ZLR Prime 2, 24 Volt Zuluftregulierung	ZLR Prime 1, 230 Volt Zuluftregulierung	ZLR Prime 2, 230 Volt Zuluftregulierung	BZLR 1 Zuluftregulierung	BZLR 2 Zuluftregulierung	EVK Ø 125, 24 V Elektrische Verschlussklappe	EVK Ø 150, 24 V Elektrische Verschlussklappe	EVK Ø 125, 230 V Elektrische Verschlussklappe	EVK Ø 150, 230 V Elektrische Verschlussklappe	BMK-F Ø 125 Mauerkasten-Einheit (ferngesteuert)	BMK-F Ø 150 Mauerkasten-Einheit (ferngesteuert)
EVM 200-55		★				★						★		
EVM 200-60		★				★						★		
EVM 215-55		★			★							★		
EVM 215-60		★			★							★		
EVM 205-55		★			★					★				
EVM 205-60		★			★					★				
EVM 124-55		★								★				
EVM 124-60		★								★				
EVM 124-55 mit Verschluss		★								★				
EVM 124-60 mit Verschluss		★								★				
EVM 212-55		★										★		
EVM 212-60		★										★		
EVM 212-82		★										★		
EVM 212-90		★										★		
EVM 8-55		★								★				
EVM 8-60		★								★				
EVM 25-55		★								★				
EVM 25-60		★								★				
EVM 25-82		★										★		
EVM 25-90		★										★		
EVM 25-100		★										★		
EVM 25-110		★										★		
EVM 14-55		★								★				
EVM 14-60		★								★				
EVM Studio-27.5		★								★				
EVM Studio-30		★								★				

# Deckenhauben / Lüfterbausteine

	Zuluftkombinationen								Elektrische Verschlussklappen					
	FKS-I Fensterkontaktschalter	FKS-Z Fensterkontaktschalter	ZLR Prime 1, 24 Volt Zuluftregulierung	ZLR Prime 2, 24 Volt Zuluftregulierung	ZLR Prime 1, 230 Volt Zuluftregulierung	ZLR Prime 2, 230 Volt Zuluftregulierung	BZLR 1 Zuluftregulierung	BZLR 2 Zuluftregulierung	EVK Ø 125, 24 V Elektrische Verschlussklappe	EVK Ø 150, 24 V Elektrische Verschlussklappe	EVK Ø 125, 230 V Elektrische Verschlussklappe	EVK Ø 150, 230 V Elektrische Verschlussklappe	BMK-F Ø 125 Mauerkasten-Einheit (ferngesteuert)	BMK-F Ø 150 Mauerkasten-Einheit (ferngesteuert)
<b>Deckenhauben</b>														
EVRE-L 5-80	★	★		★				★		★				★
EVRE-L 5-100	★	★		★				★		★				★
EVRE-L 5-120	★	★		★				★		★				★
EVRE 5-80	★	★		★				★		★				★
EVRE 5-100	★	★		★				★		★				★
EVRE 5-120	★	★		★				★		★				★
<b>Lüfterbausteine</b>														
EVRE Visio 60	★	★	★				★			★				★
EVRE Visio 80	★	★		★				★		★				★
EVRE Visio 100	★	★		★				★		★				★
EVRE Visio 120	★	★		★				★		★				★
BLB Firstline 60	★	★	★				★		★	★			★	
BLB Firstline 90	★	★	★				★		★	★			★	
RVM 130-4		★												
RVM 330-4		★												
RVM 800-4		★												

## FKS-Z

CHF exkl. MwSt CHF inkl. MwSt VRB inkl. MwSt

Artikel-Nummer	Beschreibung	Abmessung (mm)					
	<p><b>Fensterkontaktschalter unterbricht die Stromzufuhr zur Dunstabzugshaube, damit kein Unterdruck entstehen kann. Sender wird am Fensterflügel befestigt und sendet via Funk (Frequenz 868 MHz) die Position an den Empfänger in der Dunstabzugshaube. Bei geschlossenem Fenster können Licht und Lüfter nicht eingeschaltet werden.</b></p>						
	Masse (B x T x H)				121 x 57 x 46 mm (Zwischenstecker)		
	Ansteuerung				Manuell		
	Min. freier Querschnitt des Fensters in gekipptem Zustand				Luftleistung Haube bis 450 m³/h bei -4 Pa* 0.02 m²		
					Luftleistung Haube bis 450 m³/h bei -8 Pa 0.01 m²		
					Luftleistung Haube bis 550 m³/h bei -4 Pa* 0.04 m²		
					Luftleistung Haube bis 550 m³/h bei -8 Pa 0.02 m²		
					Luftleistung Haube bis 650 m³/h bei -4 Pa* 0.10 m²		
					Luftleistung Haube bis 650 m³/h bei -8 Pa 0.04 m²		
	Zuluft-Art				Passiv		
Betriebsspannung	230V/50 Hz						
Schaltleistung	max. 1150W/5A						
4007837	<b>FKS-Z Fensterkontaktschalter*</b> Zuluft Zwischenstecklösung	121 x 57 x 46	222.00	<b>240.00</b>	0.20		


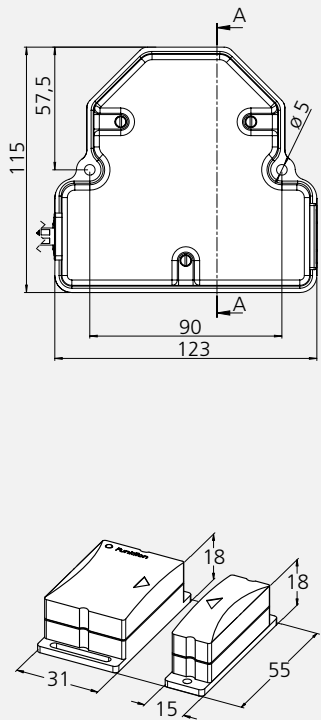
\* Für Dunstabzugshauben in Kombination mit raumluftabhängigen Feuerstätten

### Option mit Mehrpreis

	Lieferzeit				
4007839	<b>Zusatzsender</b> inkl. Batterie	4 Wochen	91.60	<b>99.00</b>	0.20



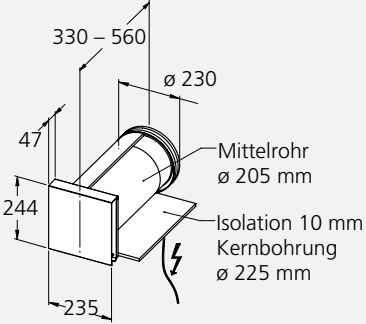
## FKS-DL

CHF exkl. MwSt CHF inkl. MwSt VRB inkl. MwSt



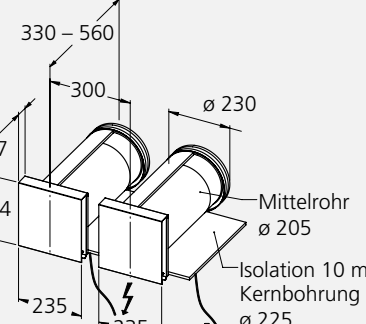
Artikel-Nummer	Beschreibung	Abmessung (mm)					
	<p><b>Fensterkontaktschalter unterbricht die Stromzufuhr zur Kochfeldabsaugung, damit kein Unterdruck entstehen kann. Sender wird am Fensterflügel befestigt und sendet via Funk (Frequenz 868 MHz) die Position an den Empfänger in der Kochfeldabsaugung. Bei geschlossenem Fenster ist der Lüfter stromlos, das Licht kann eingeschaltet werden.</b></p>						
	Masse (B x T x H)				53 x 53 x 31 mm (Empfänger)		
	Ansteuerung				Manuell		
	Min. freier Querschnitt des Fensters in gekipptem Zustand				Luftleistung Haube bis 450 m³/h bei -4 Pa* 0.02 m²		
					Luftleistung Haube bis 450 m³/h bei -8 Pa 0.01 m²		
					Luftleistung Haube bis 550 m³/h bei -4 Pa* 0.04 m²		
					Luftleistung Haube bis 550 m³/h bei -8 Pa 0.02 m²		
					Luftleistung Haube bis 650 m³/h bei -4 Pa* 0.10 m²		
					Luftleistung Haube bis 650 m³/h bei -8 Pa 0.04 m²		
	Zuluft-Art				Passiv		
Betriebsspannung	230V/50 Hz						
Schaltleistung	max. 1150W/5A						
4010701	<b>FKS-DL Fensterkontaktschalter*</b> zu BKA Downline (Steckfertig)	361.70	<b>391.00</b>	0.20			

\* Für Dunstabzugshauben in Kombination mit raumluftabhängigen Feuerstätten

# Zulufregulierungen

ZLR Prime 1 / 24 V		CHF exkl. MwSt	CHF inkl. MwSt	VRB inkl. MwSt																				
Artikel-Nummer	Beschreibung	Durchmesser (mm)																						
 	<p><b>ZLR 1 Prime Zulufregulierung 1 x Ø 150 mm. Zuluftlösung mit elektrischer Verschlussklappe. Für Ansteuerung über Dunstabzugshaube, Auf-/Zu-Steuerung. 3-teilig: Wettergitter Edelstahl, Mantelrohr verzinkt inkl. Mantelrohrisolation, Ausblas mit verstellbarem Tellerventil, pulverbeschichtet. Auf Mauerstärken von 33 bis 56 cm einstellbar.</b></p> <p><b>Hinweis: Verbindung und Stromzufuhr über Klinkenstecker (Lieferumfang) Anschluss ohne Elektriker möglich (keine Netzdose erforderlich).</b></p> <p><b>Anpassung an Fassadenfarbe durch Farbanstrich möglich. Nicht für Dauerbetrieb geeignet.</b></p>																							
	<table border="1"> <tr> <td>Masse Ø</td> <td>Mantelrohr Ø 205 mm</td> </tr> <tr> <td>Durchmesser Kernbohrung</td> <td>Ø 225 mm</td> </tr> <tr> <td>Ansteuerung</td> <td>Automatisch</td> </tr> <tr> <td>Maximale Zuluftmenge</td> <td></td> </tr> <tr> <td>bei 4 Pa Unterdruck</td> <td>300 m³/h</td> </tr> <tr> <td>bei 8 Pa Unterdruck</td> <td>400 m³/h</td> </tr> <tr> <td>Zuluft-Art</td> <td>Passiv</td> </tr> <tr> <td>Öffnungs- / Schliesszeit</td> <td>35 Sek.</td> </tr> <tr> <td>Elektroanschluss</td> <td>24 V / 50 Hz</td> </tr> <tr> <td>Max. Leistungsaufnahme</td> <td>1.5 W</td> </tr> </table>	Masse Ø	Mantelrohr Ø 205 mm	Durchmesser Kernbohrung	Ø 225 mm	Ansteuerung	Automatisch	Maximale Zuluftmenge		bei 4 Pa Unterdruck	300 m³/h	bei 8 Pa Unterdruck	400 m³/h	Zuluft-Art	Passiv	Öffnungs- / Schliesszeit	35 Sek.	Elektroanschluss	24 V / 50 Hz	Max. Leistungsaufnahme	1.5 W	Futterrohr Ø 205 mm	778.00	<b>841.00</b>
Masse Ø	Mantelrohr Ø 205 mm																							
Durchmesser Kernbohrung	Ø 225 mm																							
Ansteuerung	Automatisch																							
Maximale Zuluftmenge																								
bei 4 Pa Unterdruck	300 m³/h																							
bei 8 Pa Unterdruck	400 m³/h																							
Zuluft-Art	Passiv																							
Öffnungs- / Schliesszeit	35 Sek.																							
Elektroanschluss	24 V / 50 Hz																							
Max. Leistungsaufnahme	1.5 W																							
4012248	<b>ZLR Prime 1 Zulufregulierung</b> Zuluft Wandeinbau																							

zu welchen Haubenmodellen siehe Kapitel 7 WESCO Connect und verschiedene Anbindungen


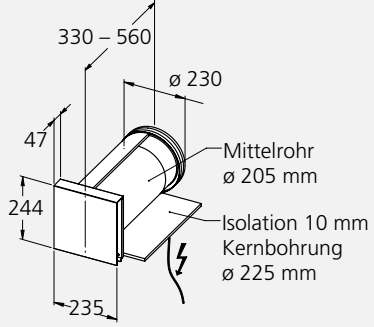
ZLR Prime 2 / 24 V		CHF exkl. MwSt	CHF inkl. MwSt	VRB inkl. MwSt																				
Artikel-Nummer	Beschreibung	Durchmesser (mm)																						
 	<p><b>ZLR 2 Prime Zulufregulierung 2 x Ø 150 mm. Zuluftlösung mit elektrischer Verschlussklappe. Für Ansteuerung über Dunstabzugshaube, Auf-/Zu-Steuerung. 3-teilig: Wettergitter Edelstahl, Mantelrohr verzinkt inkl. Mantelrohrisolation, Ausblas mit verstellbarem Tellerventil, pulverbeschichtet. Auf Mauerstärken von 33 bis 56 cm einstellbar.</b></p> <p><b>Hinweis: Verbindung und Stromzufuhr über Klinkenstecker (Lieferumfang) Anschluss ohne Elektriker möglich (keine Netzdose erforderlich).</b></p> <p><b>Anpassung an Fassadenfarbe durch Farbanstrich möglich. Nicht für Dauerbetrieb geeignet.</b></p>																							
	<table border="1"> <tr> <td>Masse Ø</td> <td>2 x Mantelrohr Ø 205 mm</td> </tr> <tr> <td>Durchmesser Kernbohrung</td> <td>2 x Ø 225 mm</td> </tr> <tr> <td>Ansteuerung</td> <td>Automatisch</td> </tr> <tr> <td>Maximale Zuluftmenge</td> <td></td> </tr> <tr> <td>bei 4 Pa Unterdruck</td> <td>440 m³/h</td> </tr> <tr> <td>bei 8 Pa Unterdruck</td> <td>630 m³/h</td> </tr> <tr> <td>Zuluft-Art</td> <td>Passiv</td> </tr> <tr> <td>Öffnungs- / Schliesszeit</td> <td>35 Sek.</td> </tr> <tr> <td>Elektroanschluss</td> <td>24 V / 50 Hz</td> </tr> <tr> <td>Max. Leistungsaufnahme</td> <td>3 W</td> </tr> </table>	Masse Ø	2 x Mantelrohr Ø 205 mm	Durchmesser Kernbohrung	2 x Ø 225 mm	Ansteuerung	Automatisch	Maximale Zuluftmenge		bei 4 Pa Unterdruck	440 m³/h	bei 8 Pa Unterdruck	630 m³/h	Zuluft-Art	Passiv	Öffnungs- / Schliesszeit	35 Sek.	Elektroanschluss	24 V / 50 Hz	Max. Leistungsaufnahme	3 W	2 x Futterrohr Ø 205 mm	1'405.20	<b>1'519.00</b>
Masse Ø	2 x Mantelrohr Ø 205 mm																							
Durchmesser Kernbohrung	2 x Ø 225 mm																							
Ansteuerung	Automatisch																							
Maximale Zuluftmenge																								
bei 4 Pa Unterdruck	440 m³/h																							
bei 8 Pa Unterdruck	630 m³/h																							
Zuluft-Art	Passiv																							
Öffnungs- / Schliesszeit	35 Sek.																							
Elektroanschluss	24 V / 50 Hz																							
Max. Leistungsaufnahme	3 W																							
4012249	<b>ZLR Prime 2 Zulufregulierung</b> Zuluft Wandeinbau																							

zu welchen Haubenmodellen siehe Kapitel 7 WESCO Connect und verschiedene Anbindungen



## ZLR Prime 1 / 230 V

CHF exkl. MwSt CHF inkl. MwSt VRB inkl. MwSt


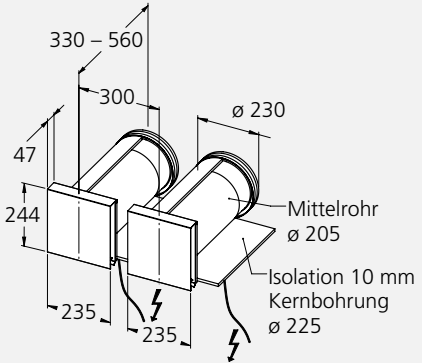
Artikel-Nummer	Beschreibung	Durchmesser (mm)			
	<p><b>ZLR 1 Prime Zulftregulierung 1 x Ø 150 mm. Zulftlösung mit elektrischer Verschlussklappe. Für Ansteuerung über Dunstabzugshaube, Auf-/Zu-Steuerung. 3-teilig: Wettergitter Edelstahl, Mantelrohr verzinkt inkl. Mantelrohrisolation, Ausblas mit verstellbarem Tellerventil, pulverbeschichtet. Auf Mauerstärken von 33 bis 56 cm einstellbar.</b></p> <p><b>Anpassung an Fassadenfarbe durch Farbanstrich möglich. Nicht für Dauerbetrieb geeignet.</b></p>				
	Masse Ø	Mantelrohr Ø 205 mm			
	Durchmesser Kernbohrung	Ø 225 mm			
	Ansteuerung	Automatisch			
	Maximale Zulftmenge				
	bei 4 Pa Unterdruck	300 m³/h			
	bei 8 Pa Unterdruck	400 m³/h			
	Zulft-Art	Passiv			
	Öffnungs-/Schliesszeit	35 Sek.			
	Elektroanschluss	230 V / 50 Hz			
	Max. Leistungsaufnahme	1.5 W			
4010256	<b>ZLR Prime 1 Zulftregulierung</b> Zulft Wandeinbau	Futterrohr Ø 205 mm	628.10	<b>679.00</b>	2.50

### Option mit Mehrpreis

4600310-013	<b>Arbeit Anbindung elektrische Klappe/ZLR ZM 124</b>		181.30	<b>196.00</b>	
4600310-017	<b>Arbeit Anbindung elektrische Klappe/ZLR EVM 215</b>				
4600310-019	<b>Arbeit Anbindung elektrische Klappe/ZLR EVM 205</b>				
4600310-020	<b>Arbeit Anbindung elektrische Klappe/ZLR FH/WH Olea</b>				
4600310-021	<b>Arbeit Anbindung elektrische Klappe/ZLR EVM 200</b>				
4600310-022	<b>Arbeit Anbindung elektrische Klappe/ZLR EVM 14</b>				
4600310-023	<b>Arbeit Anbindung elektrische Klappe/ZLR EVM 8/124</b>				

## ZLR Prime 2 / 230 V


CHF exkl. MwSt CHF inkl. MwSt VRB inkl. MwSt

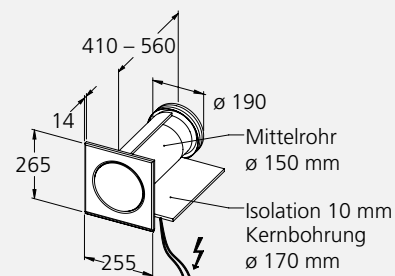
Artikel-Nummer	Beschreibung	Durchmesser (mm)			
	<p><b>ZLR 2 Prime Zulftregulierung 2 x Ø 150 mm. Zulftlösung mit elektrischer Verschlussklappe. Für Ansteuerung über Dunstabzugshaube, Auf-/Zu-Steuerung. 3-teilig: Wettergitter Edelstahl, Mantelrohr verzinkt inkl. Mantelrohrisolation, Ausblas mit verstellbarem Tellerventil, pulverbeschichtet. Auf Mauerstärken von 33 bis 56 cm einstellbar.</b></p> <p><b>Anpassung an Fassadenfarbe durch Farbanstrich möglich. Nicht für Dauerbetrieb geeignet.</b></p>				
	Masse Ø	2 x Mantelrohr Ø 205 mm			
	Durchmesser Kernbohrung	2 x Ø 225 mm			
	Ansteuerung	Automatisch			
	Maximale Zulftmenge				
	bei 4 Pa Unterdruck	440 m³/h			
	bei 8 Pa Unterdruck	630 m³/h			
	Zulft-Art	Passiv			
	Öffnungs-/Schliesszeit	35 Sek.			
	Elektroanschluss	230 V / 50 Hz			
	Max. Leistungsaufnahme	3 W			
4010257	<b>ZLR Prime 2 Zulftregulierung</b> Zulft Wandeinbau	2 x Futterrohr Ø 205 mm	1'256.25	<b>1'358.00</b>	2.50


### Option mit Mehrpreis

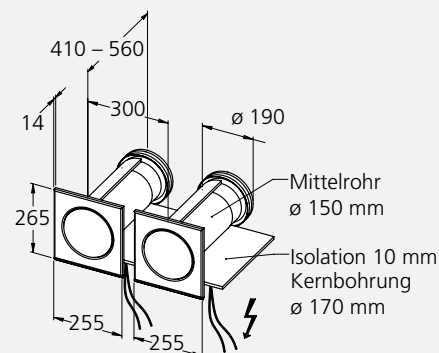
4600310-013	<b>Arbeit Anbindung elektrische Klappe/ZLR ZM 124</b>		181.30	<b>196.00</b>	
4600310-017	<b>Arbeit Anbindung elektrische Klappe/ZLR EVM 215</b>				
4600310-019	<b>Arbeit Anbindung elektrische Klappe/ZLR EVM 205</b>				
4600310-020	<b>Arbeit Anbindung elektrische Klappe/ZLR FH/WH Olea</b>				
4600310-021	<b>Arbeit Anbindung elektrische Klappe/ZLR EVM 200</b>				
4600310-022	<b>Arbeit Anbindung elektrische Klappe/ZLR EVM 14</b>				
4600310-023	<b>Arbeit Anbindung elektrische Klappe/ZLR EVM 8/124</b>				

## Zuluftregulierungen

BZLR 1		CHF exkl. MwSt	CHF inkl. MwSt	VRB inkl. MwSt
Artikel-Nummer	Beschreibung	Durchmesser (mm)		
	<b>BZLR 1 Zuluftregulierung 1 x Ø 150 mm. Zuluftlösung mit motorbetriebem Mauerkasten. Für Ansteuerung über Dunstabzugshaube, Auf-/Zu- über potenzialfreien Kontakt. 230 V Netzanschluss beim Mauerkasten vorsehen. Steuerkabelverbindung zur Haube und Steckdose im Umkreis von 1 m zum Mauerkasten berücksichtigen 3-teilig, 3 m Steuerkabel inkl., Mauerkasten Edelstahl isoliert, Mantelrohr verzinkt inkl. Mantelrohrisolation, Ausblas mit verstellbarem Tellerventil, pulverbeschichtet. Auf Mauerstärken von 41 bis 56 cm einstellbar. Befestigung des Mauerkastens an der Aussenfassade. Nicht für Dauerbetrieb geeignet. WESCO Connect kompatibel.</b>			
Masse Ø	Ø 150 mm			
Durchmesser Kernbohrung	Ø 170 mm			
Ansteuerung	Automatisch			
Maximale Zuluftmenge				
bei 4 Pa Unterdruck	230 m³/h			
bei 8 Pa Unterdruck	310 m³/h			
Zuluft-Art	Passiv			
Öffnungs-/Schliesszeit	25 Sek.			
Elektroanschluss	230 V / 50 Hz			
Max. Stromaufnahme	650 mA			
4007824	<b>BZLR 1 Zuluftregulierung</b> Zuluft Wandeinbau	1 x Ø 150 mm	764.10	<b>826.00</b> 2.50
<b>Option mit Mehrpreis</b>				
4600313-014	<b>Arbeit Anbindung potenzialfreier Kontakt/BMK/BZLR EVM 215</b>		181.30	<b>196.00</b>
4600313-016	<b>Arbeit Anbindung potenzialfreier Kontakt/BMK/BZLR EVM 205</b>			
4600313-017	<b>Arbeit Anbindung potenzialfreier Kontakt/BMK/BZLR ZM 124</b>			
4600313-018	<b>Arbeit Anbindung potenzialfreier Kontakt/BMK/BZLR EVM 200</b>			
4600313-019	<b>Arbeit Anbindung potenzialfreier Kontakt/BMK/BZLR FH/WH Olea</b>			
<b>Zubehör</b>				
4006607	<b>BMK Verlängerungskabel, 12V, 2,5m</b>		43.50	<b>47.00</b>
4006608	<b>BMK Verlängerungskabel, 12V, 6m</b>		85.10	<b>92.00</b>
4012845	<b>Verlängerung Steuerleitung (Klinkenstecker), 5 m</b>		69.40	<b>75.00</b>



BZLR 2		CHF exkl. MwSt	CHF inkl. MwSt	VRB inkl. MwSt
Artikel-Nummer	Beschreibung	Durchmesser (mm)		
	<b>BZLR 2 Zuluftregulierung 2 x Ø 150 mm. Zuluftlösung mit motorbetriebem Mauerkasten. Für Ansteuerung über Dunstabzugshaube, Auf-/Zu- über potenzialfreien Kontakt. 230 V Netzanschluss beim Mauerkasten vorsehen. Steuerkabelverbindung zur Haube und Steckdose im Umkreis von 1 m zum Mauerkasten berücksichtigen 3-teilig, 3 m Steuerkabel inkl., Mauerkasten Edelstahl isoliert, Mantelrohr verzinkt inkl. Mantelrohrisolation, Ausblas mit verstellbarem Tellerventil, pulverbeschichtet. Auf Mauerstärken von 41 bis 56 cm einstellbar. Befestigung des Mauerkastens an der Aussenfassade. Nicht für Dauerbetrieb geeignet. WESCO Connect kompatibel.</b>			
Masse Ø	2 x Ø 150 mm			
Durchmesser Kernbohrung	2 x Ø 170 mm			
Ansteuerung	Automatisch			
Maximale Zuluftmenge				
bei 4 Pa Unterdruck	370 m³/h			
bei 8 Pa Unterdruck	530 m³/h			
Zuluft-Art	Passiv			
Öffnungs-/Schliesszeit	25 Sek.			
Elektroanschluss	230 V / 50 Hz			
Max. Stromaufnahme	1300 mA			
4007827	<b>BZLR 2 Zuluftregulierung</b> Zuluft Wandeinbau	2 x Ø 150 mm	1'526.35	<b>1'650.00</b> 2.50
<b>Zubehör</b>				
4006607	<b>BMK Verlängerungskabel, 12V, 2,5m</b>		43.50	<b>47.00</b>
4006608	<b>BMK Verlängerungskabel, 12V, 6m</b>		85.10	<b>92.00</b>
4012845	<b>Verlängerung Steuerleitung (Klinkenstecker), 5 m</b>		69.40	<b>75.00</b>
<b>Option mit Mehrpreis</b>				
4600313-014	<b>Arbeit Anbindung potenzialfreier Kontakt/BMK/BZLR EVM 215</b>		181.30	<b>196.00</b>
4600313-016	<b>Arbeit Anbindung potenzialfreier Kontakt/BMK/BZLR EVM 205</b>			
4600313-017	<b>Arbeit Anbindung potenzialfreier Kontakt/BMK/BZLR ZM 124</b>			
4600313-018	<b>Arbeit Anbindung potenzialfreier Kontakt/BMK/BZLR EVM 200</b>			
4600313-019	<b>Arbeit Anbindung potenzialfreier Kontakt/BMK/BZLR FH/WH Olea</b>			



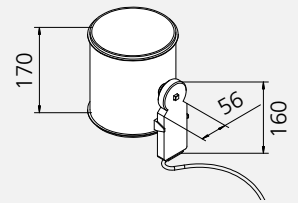
## EVK 24 V

CHF exkl. MwSt CHF inkl. MwSt VRB inkl. MwSt



**Elektrische Verschlussklappe EVK 24 V**  
 Mit Gummidichtung und Klappenantrieb.  
 Kurze Verschlusszeit (35 Sek.). Für Ansteuerung über  
 Dunstabzugshaube, Auf-/Zusteuern. Stromversorgung 24 V.  
 Kann in Futterrohre eingebaut werden.

**Hinweis: Verbindung und Stromzufuhr über Klinkenstecker (Lieferumfang) Anschluss ohne Elektriker möglich (keine Netzdose erforderlich).**



Artikel-Nummer	Durchmesser/L (mm)	CHF exkl. MwSt	CHF inkl. MwSt	VRB inkl. MwSt
4012246	<b>EVK Ø 125</b> , Futterrohr Ø innen 170/L=200	591.10	<b>639.00</b>	0.61
4012247	<b>EVK Ø 150</b> , Futterrohr Ø innen 195/L=200	619.80	<b>670.00</b>	0.61

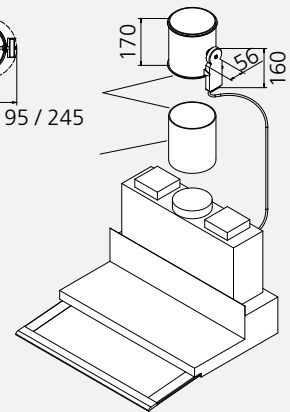
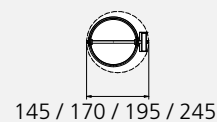
zu welchen Haubenmodellen siehe Kapitel 7 WESCO Connect und verschiedene Anbindungen

## EVK 230 V

CHF exkl. MwSt CHF inkl. MwSt VRB inkl. MwSt



**Elektrische Verschlussklappe EVK 230 V**  
 Mit Gummidichtung und Klappenantrieb.  
 Kurze Verschlusszeit (35 Sek.). Für Ansteuerung über  
 Dunstabzugshaube, Auf-/Zusteuern. Stromversorgung 230 V.  
 Kann in Futterrohre eingebaut werden.



Artikel-Nummer	Durchmesser/L (mm)	CHF exkl. MwSt	CHF inkl. MwSt	VRB inkl. MwSt
4001369	<b>EVK Ø 100</b> , Futterrohr Ø innen 145/L=200	411.65	<b>445.00</b>	0.61
4001370	<b>EVK Ø 125</b> , Futterrohr Ø innen 170/L=200	441.25	<b>477.00</b>	0.61
4001371	<b>EVK Ø 150</b> , Futterrohr Ø innen 195/L=200	469.00	<b>507.00</b>	0.61
4007451	<b>EVK Ø 200</b> , Futterrohr Ø innen 245/L=200	495.85	<b>536.00</b>	0.61

### Option mit Mehrpreis

4600310-013	<b>Arbeit Anbindung elektrische Klappe/ZLR ZM 124</b>	181.30	<b>196.00</b>	
4600310-017	<b>Arbeit Anbindung elektrische Klappe/ZLR EVM 215</b>			
4600310-019	<b>Arbeit Anbindung elektrische Klappe/ZLR EVM 205</b>			
4600310-020	<b>Arbeit Anbindung elektrische Klappe/ZLR FH/WH Olea</b>			
4600310-021	<b>Arbeit Anbindung elektrische Klappe/ZLR EVM 200</b>			
4600310-022	<b>Arbeit Anbindung elektrische Klappe/ZLR EVM 14</b>			
4600310-023	<b>Arbeit Anbindung elektrische Klappe/ZLR EVM 8/124</b>			

# Ausblaseinheiten

## Ausblaseinheiten

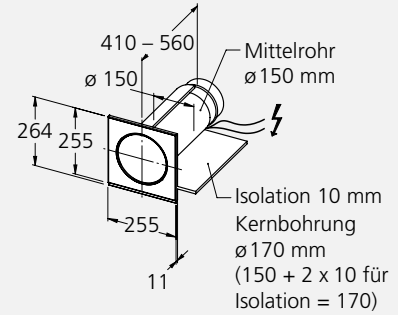
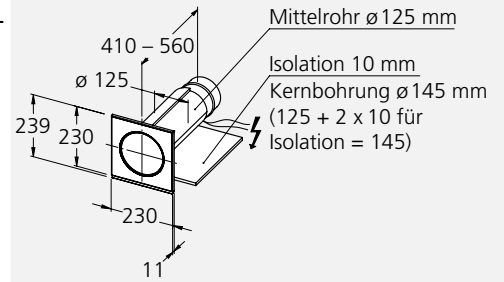
CHF exkl. MwSt CHF inkl. MwSt VRB inkl. MwSt



### Mauerkasten-Einheit BMK

Mauerkasten öffnet automatisch bei Inbetriebnahme der Dunstabzugshaube. Steuerkabel-Verbindung zur Haube und Steckdose im Umkreis von 1 m zum Mauerkasten berücksichtigen. Mantelrohr, Rohrinsolation, 3 m Steuerkabel inklusive. Guter Dämmwert im geschlossenen Zustand, wärmedämmt, schalldämmt und zugluftsicher. Dämmwert 0,95 W/m²K. WESCO Connect kompatibel

Öffnungs-/Schliesszeit 25 Sek.  
 Elektroanschluss 230V/50 Hz  
 Max. Stromaufnahme 650 mA



Artikel-Nummer	Beschreibung	Durchmesser (mm)			
4010241	<b>BMK-F 125, Einheit (ferngesteuert)</b>	$\varnothing$ 125	637.35	<b>689.00</b>	0.61
4010240	<b>BMK-F 150, Einheit (ferngesteuert)</b>	$\varnothing$ 150	637.35	<b>689.00</b>	2.50

### Zubehör

4006607	<b>BMK Verlängerungskabel, 12V, 2,5m</b>		43.50	<b>47.00</b>	
4006608	<b>BMK Verlängerungskabel, 12V, 6m</b>		85.10	<b>92.00</b>	
4012845	<b>Verlängerung Steuerleitung (Klinkenstecker), 5 m</b>		69.40	<b>75.00</b>	

### Option mit Mehrpreis




4600313-014	<b>Arbeit Anbindung potenzialfreier Kontakt/BMK/BZLR EVM 215</b>		181.30	<b>196.00</b>	
4600313-016	<b>Arbeit Anbindung potenzialfreier Kontakt/BMK/BZLR EVM 205</b>				
4600313-017	<b>Arbeit Anbindung potenzialfreier Kontakt/BMK/BZLR ZM 124</b>				
4600313-018	<b>Arbeit Anbindung potenzialfreier Kontakt/BMK/BZLR EVM 200</b>				
4600313-019	<b>Arbeit Anbindung potenzialfreier Kontakt/BMK/BZLR FH/WH Olea</b>				



# **WESCO Connect und verschiedene Anbindungen**

	WESCO Connect	174 – 191
	Einbauventilatoren	192 – 193
	Fassadenventilatoren	194
	Dachventilator WDV	195

# Das neue WESCO Connect – einfach, flexibel und vielseitig

Das WESCO Connect Programm sorgt für vielfältige Anbindungsmöglichkeiten von Dunstabzugshauben der neusten Generation. Die Kommunikation des Dunstabzugs mit den Anbindungen erfolgt über Bluetooth , Funk  oder Kabel . Die Anbindungsprogramme sind einfach zu planen, flexibel kombinierbar und bieten für jede Kundenanforderung eine passende Lösung.

## Fensterkontaktschalter

Gute Luftbilanz im Wohn- und Kochbereich dank dem Fensterkontaktschalter. Diese einfache Möglichkeit einer Zuluftlösung lässt sich nahezu unsichtbar im Fensterrahmen montieren. Bei offenem Fenster funktioniert die Dunstabzugshaube im Abluftbetrieb.

## Lichttaster

Die Aktivierung der externen Beleuchtung über einen Taster ermöglicht individuelle Lösungen.

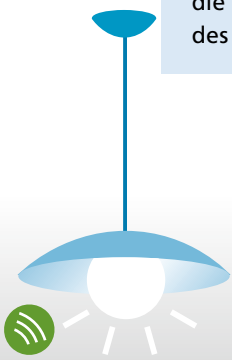
## Fernbedienung

Zur flexiblen Steuerung der Leistungsstufen, des Lichts und der Nachlauf-funktion der Dunstabzugshaube.



### Externes Licht

Aktivierung einer externen Lichtquelle über die Bedienelemente des Dunstabzugs.



### Elektrische Zu-/Abluflösungen

Für jede bauliche Ausgangslage gibt es eine Lösung. Die Signalübermittlung der Dunstabzugshaube an die Zuluftregulierung bzw. Verschlussklappe erfolgt drahtlos oder kabelgebunden.



### AutoRun®

Nie mehr an das Einschalten des Dunstabzuges denken! Dank der Ein- und Ausschaltautomatik AutoRun® sorgt die Dunstabzugshaube ab Kochfeldbedienung automatisch für gute Luftqualität.

### Steuertastatur

Bequeme Steuerung der Dunstabzugshaube dank flexibler Platzierungsmöglichkeit. Abnehmbares Bedienpanel auch als Fernbedienung nutzbar. Kompatibel mit dem Feller EdizioDue Design.







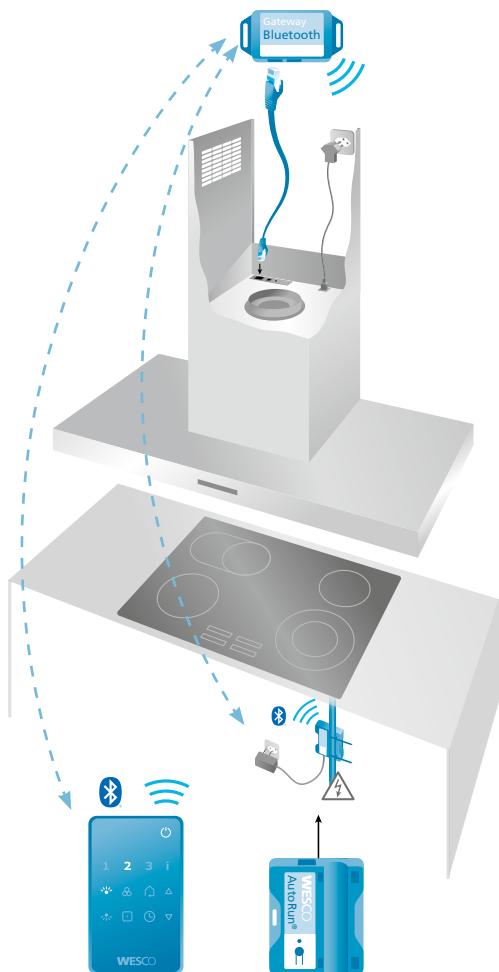
WESCO Connect unterstützt Sie im Multi-tasking. Sie konzentrieren sich auf das Wesentliche, Ihr Dunstabzug kümmert sich vollumfänglich um gute Luft.





WESCO Connect – das modulare Anbindungsprogramm zu WESCO und berbel Dunstabzugshauben  
 Grosse Anbindungsvielfalt, zahlreiche Kombinationsmöglichkeiten, flexible und einfache Planung

Kategorie	Grundmodule	Gewünschte Anbindung	Artikel-Nr.
	Die Gateways müssen für alle Kombinationen in der jeweiligen Kategorie nur einmal bestellt werden		
Bluetooth	WESCO Connect Bluetooth bestehend aus:  Benötigt wird 1 x Gateway Bluetooth inkl. 1 RJ45 Kabel für alle WESCO Connect Bluetooth Anbindungen.	<b>Gateway Bluetooth</b> 	4011804
	Eine weitere Bluetooth Anbindung kann jederzeit ganz einfach angeschlossen werden. Wird z. B. zu einem späteren Zeitpunkt eine Fernbedienung gewünscht, kann diese nachträglich bestellt und angeschlossen werden.	<b>WESCO Fernbedienung WFB 6</b> 	4011695
		<b>berbel Fernbedienung BFB 6</b> 	4011696
		<b>Ein- und Ausschaltautomatik AutoRun®</b> 	4012151



**drahtlose Anbindungsmöglichkeiten**

---

**nachträglicher Einbau möglich**

---

**einfache Aktivierung der Verbindung**



Preis exkl. MwSt	Preis inkl. MwSt	Seite	Zubehör WESCO optional	Bauseits	ML Basso Flex	BIH ST/BWH ST	BKH GL/EG/FO	BEH FLU/FLT/GL	EVME 211/218	EVM 211/218 Classic	EVRE Visio	WHE/FHE Quadro 5/7	EVRE-L/FVR-L 5	EVRE/FVR 5	BLB FL	BKH ST	Umluft
138.75	150.00	186			■	■	■	■	inkl.	■	■	■	■	■	■	■	inkl.
240.50	260.00	186			■				■	■	■	■	■	■			
240.50	260.00	186				■	■	■							■	■	inkl.
166.50	180.00	186		Stromzufuhr 230 V (Netzteil im Lieferumfang enthalten)	inkl.	■	■	■	inkl.	■	■	■	■	■	■	■	■







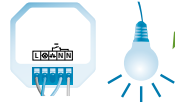



### WESCO AutoRun®


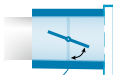
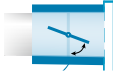
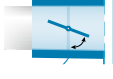

Als Teil des WESCO Connect Bluetooth-Programms sorgt die Ein- und Ausschaltautomatik AutoRun® für gute Luft in der Küche! Dank dem einzigartigen Messverfahren des neuen AutoRun® Moduls wird der durchfließende Strom des elektrischen Kochfeldes erkannt und schaltet den Dunstabzug beim Starten des Kochfeldes automatisch ein. Beim Ausschalten des Kochfeldes geht der Dunstabzug automatisch in die Nachlauffunktion, welche sich nach 10 Minuten selbständig ausschaltet. Das AutoRun® Modul unterstützt die WESCO und berbel Dunstabzüge der neusten Generation und kann dank drahtloser Signalübertragung via Bluetooth jederzeit in Kombination mit dem Gateway Bluetooth nachgerüstet werden. Die kompakte Grösse ermöglicht einen einfachen Einbau im Unterschrank. Die Ein- und Ausschaltautomatik AutoRun® kann mit jedem elektrischen Kochfeld kombiniert werden.



WESCO Connect Programm – das modulare Anbindungsprogramm zu WESCO und berbel Dunstabzugshauben  
 Grosse Anbindungsvielfalt, zahlreiche Kombinationsmöglichkeiten, flexible und einfache Planung

Kategorie	Grundmodule	Gewünschte Anbindung	Artikel-Nr.
	<p>Die Gateways müssen für alle Kombinationen in der jeweiligen Kategorie nur einmal bestellt werden</p>		
Funk	<p>WESCO Connect Funk bestehend aus:</p> <p>Die Kombinationen sind vielfältig, benötigt wird 1 x Gateway Funk inkl. RJ45 Kabel für alle WESCO Connect Funk Anbindungen.</p>	<p><b>Gateway Funk</b></p> 	4012134
	<p>Die individuelle Konfiguration erfolgt im Hause WESCO und garantiert einen störungsfreier Betrieb. Durch eindeutige Sende- und Empfängerfrequenzen ist eine stabile und sichere Verbindung gewährleistet.</p> <p>Nachträgliche Ergänzungen der Funkanbindungen sind auf Anfrage möglich und müssen via Kundendienstesatz programmiert werden.</p> <p>Der Gateway Funk lässt sich mit den kabelgebunden Anbindungen 230 V kombinieren (siehe Gateway Kabel)</p>	<p><b>Steuertastatur STF weiss (Batteriebetrieb)</b></p> 	4012135
		<p><b>Steuertastatur STF schwarz (Batteriebetrieb)</b></p> 	4012136
		<p><b>Lichttaster LTF Externe Beleuchtung weiss (Batteriebetrieb)</b></p> 	4012138
		<p><b>Lichttaster LTF Externe Beleuchtung schwarz (Batteriebetrieb)</b></p> 	4012139
		<p><b>Fensterkontaktschalter FKS-I (Batteriebetrieb)</b></p> 	4012141
		<p><b>Anbindung Externe Beleuchtung LEF</b></p> 	4012143
		<p><b>Anbindung Zu-/Abluftlösungen ZAF 230 V</b></p> 	4013322

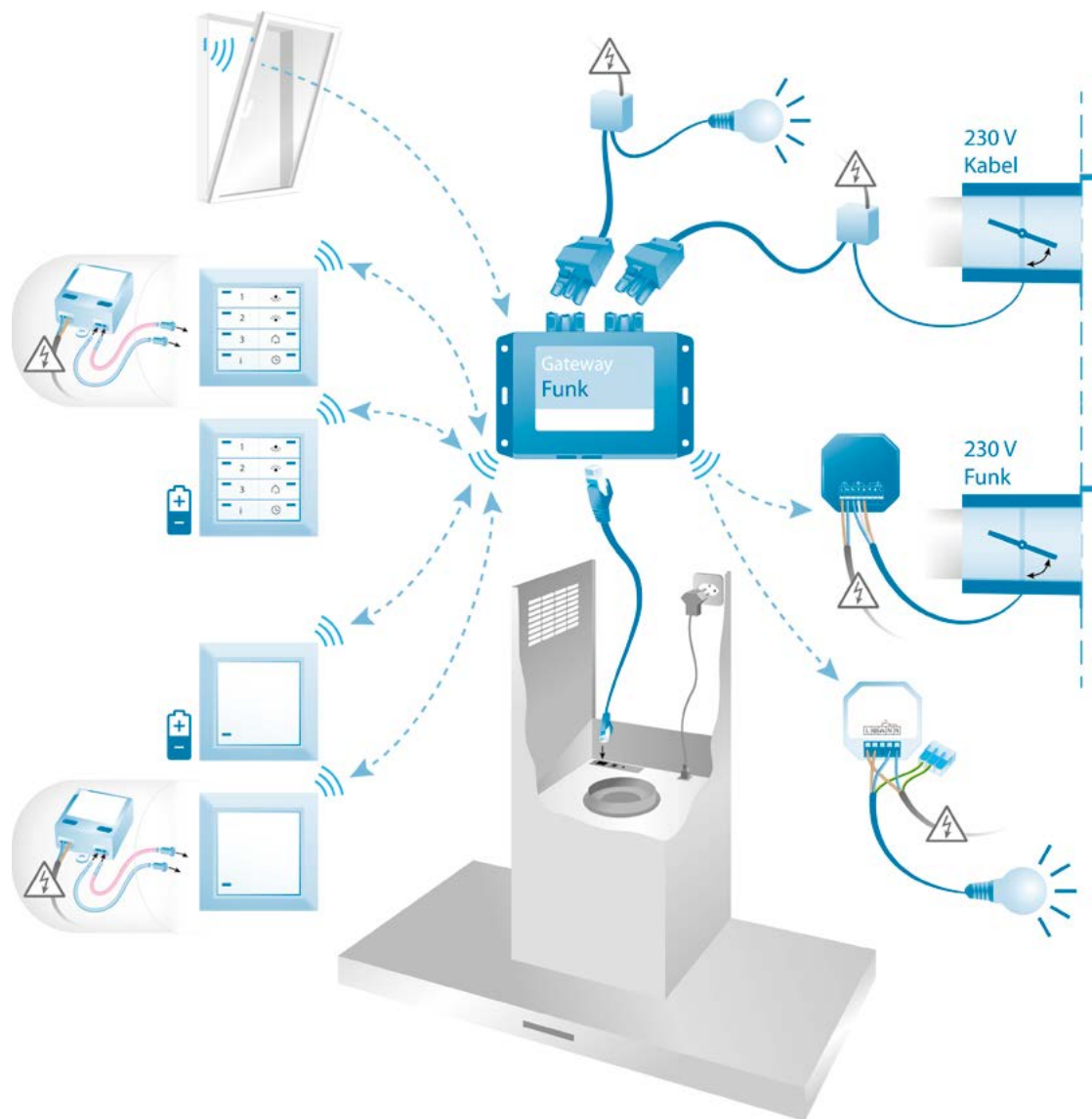


Preis exkl. MwSt	Preis inkl. MwSt	Seite	Zubehör WESCO optional	Bauseits	ML Basso Flex	BIH ST/BWH ST	BKH GL/EG/FO	BEH FLU/FLT/GL	EVM 211/218	EVM 211/218 Classic	EVRE Visio*	WHE/FHE Quadro 5/7	EVRE-L/FVR-L 5	EVRE/FVR 5	BLB FL	BKH ST	BIH SKF/SKE/SKEP	Umluft		
278.45	301.00	187			■	■	■	■	■	■	■	■	■	■	■	■	■	■		
324.70	351.00	187	 <p>Netzteil zu STF und LTF (für Netzbetrieb in Unterputzdose – Daueranzeige welche Funktion gewählt wurde, kein Batteriewechsel nötig)</p> <p>Art.-Nr. 4012140 Preis Fr. 150.00 inkl. MwSt</p>	In Kombination mit optionalem Netzteil braucht es eine Unterputzdose 230 V	■	■	■	■	■	■	■	■	■	■	■	■	■	■		
324.70	351.00	187		■	■	■	■	■	■	■	■	■	■	■	■	■	■	■		
324.70	351.00	187		■	■	■	■	■	■	■	■	■	■	■	■	■	■	■	■	
324.70	351.00	187		■	■	■	■	■	■	■	■	■	■	■	■	■	■	■	■	
231.25	250.00	188			■	■	■	■	■	■	■	■	■	■	■	■	■	■		
324.70	351.00	190		Stromzufuhr 230 V	■	■	■	■	■	■	■	■	■	■	■	■	■	■		
324.70	351.00	190	Zuluftregulierung ZLR 1 Prime, 230 V Art.-Nr. 4010256		Elektrische Zu-/Abluftlösung Stromzufuhr 230 V			■	■						■					
			Zuluftregulierung ZLR 2 Prime, 230 V Art.-Nr. 4010257			■	■		■	■	■	■	■	■						
			Elektronische Verschlussklappe EVK Ø 125, 230 V Art.-Nr. 4001370					■								■				
			Elektronische Verschlussklappe EVK Ø 150, 230 V Art.-Nr. 4001371			■	■	■	■	■	■	■	■	■	■	■	■	■		

\*Externe Beleuchtung wird mit der Beleuchtung der Dunstabzugshaube geschaltet.



## WESCO Connect Funk



drahtlose  
Anbindungs-  
möglichkeiten

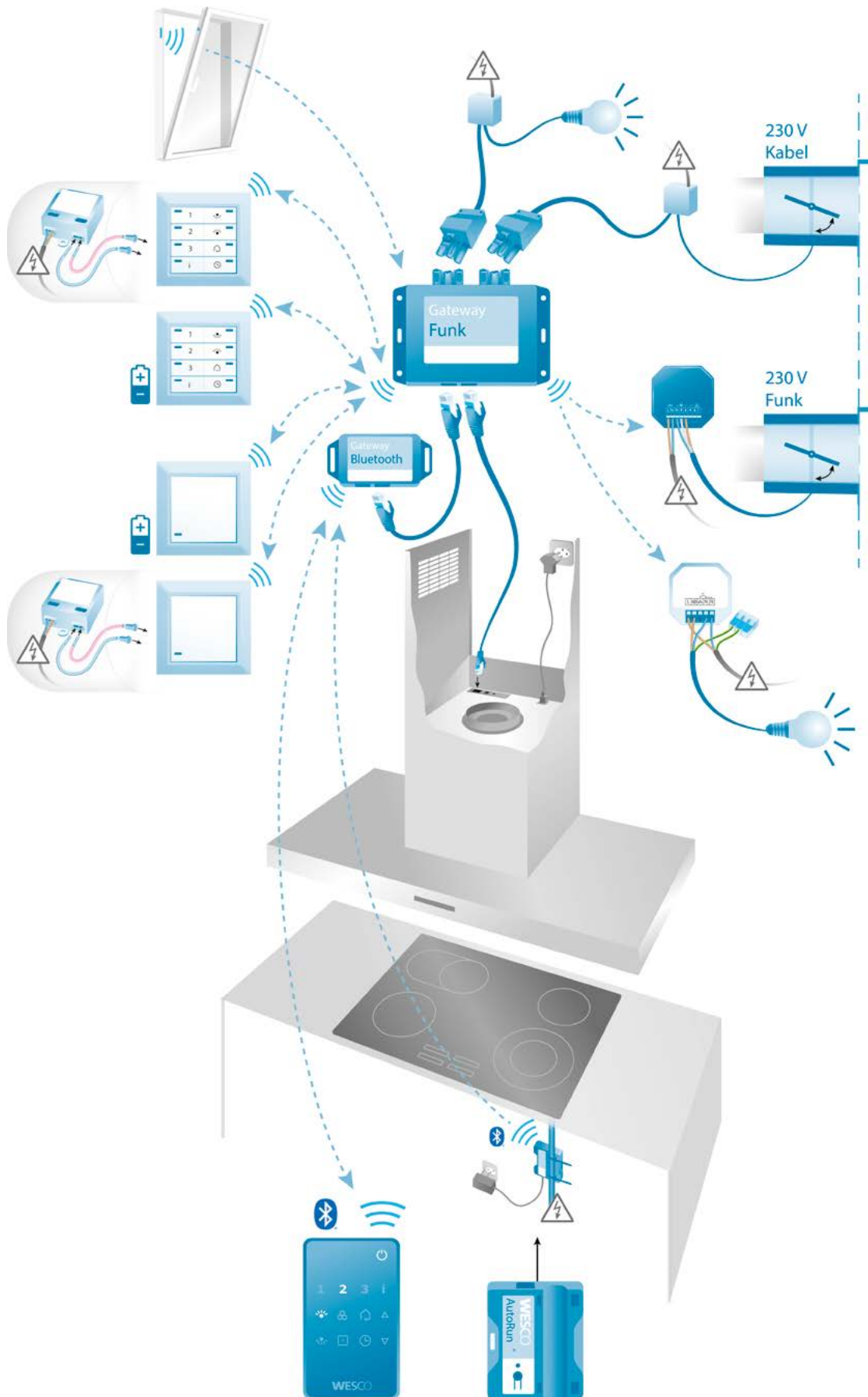
stabile und sichere  
Verbindung

System modular  
aufbaubar

individuelle Program-  
mierung gemäss  
Bestellumfang


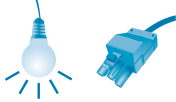



## Kombination WESCO Connect Funk und Bluetooth

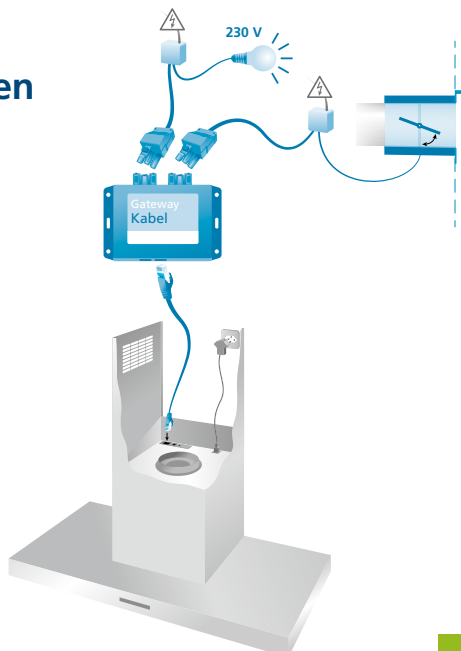




WESCO Connect Programm – das modulare Anbindungsprogramm zu WESCO und berbel Dunstabzugshauben  
 Grosse Anbindungsvielfalt, zahlreiche Kombinationsmöglichkeiten, flexible und einfache Planung

Kategorie	Grundmodule	Gewünschte Anbindung	Artikel-Nr.
	<p>Die Gateways müssen für alle Kombinationen in der jeweiligen Kategorie nur einmal bestellt werden</p>		
<p>Kabel</p>	<p>WESCO Connect Kabel bestehend aus:</p> <p>Benötigt wird 1 x Gateway Kabel inkl. RJ45 Kabel für Anbindungen potentialfreier Kontakt und Licht extern kabelgebunden</p>	<p>Gateway Kabel</p> 	<p>4012133</p>
	<p>Anbindung Licht extern</p> 		
	<p>Anbindung potentialfreier Kontakt</p> 		

**Licht extern kabelgebunden**







**Potentialfreier Kontakt**

Anschluss EVK 230 V / ZLR 230 V kabelgebunden





Preis exkl. MwSt	Preis inkl. MwSt	Seite	Zubehör WESCO optional	Bauseits	ML Basso Flex	BIH ST/BWH ST	BKH GL/EG/FO	BEH FLU/FLT/GL	EVME 211/218	EVM 211/218 Classic	EVRE Visio*	WHE / FHE Quadro 5/7	EVRE-L/FVR-L 5	EVRE/FVR 5	BLB FL	BKH ST	BIH SKF/SKE/SKEP	Umluft	
249.75	270.00	191			■	■	■	■	■	■	■	■	■	■	■	■	■	■	
				Licht (Beleuchtung) und Stromzufuhr 230 V		■	■	■	■	■	■*	■	■			■	■		
				Anbindungen nach Wunsch	■	■	■	■	■	■	■	■	■	■	■	■	■		
			Zuluftregulierung ZLR 1 Prime, 230 V Art.-Nr. 4010256		Zu-/Abluftlösung Stromzufuhr 230 V			■		■						■			
			Zuluftregulierung ZLR 2 Prime, 230 V Art.-Nr. 4010257			■	■	■	■	■	■	■	■	■	■	■	■		
			Elektrische Verschlussklappe EVK Ø 125, 230 V Art.-Nr. 4001370					■								■			
			Elektrische Verschlussklappe EVK Ø 150, 230 V Art.-Nr. 4001371			■	■	■	■	■	■	■	■	■	■	■	■		

\*Externe Beleuchtung wird mit der Beleuchtung der Dunstabzugshaube geschaltet.

Anbindung  
kabelgebunden

---

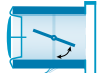

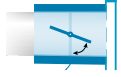





potentialfreier  
Kontakt

---

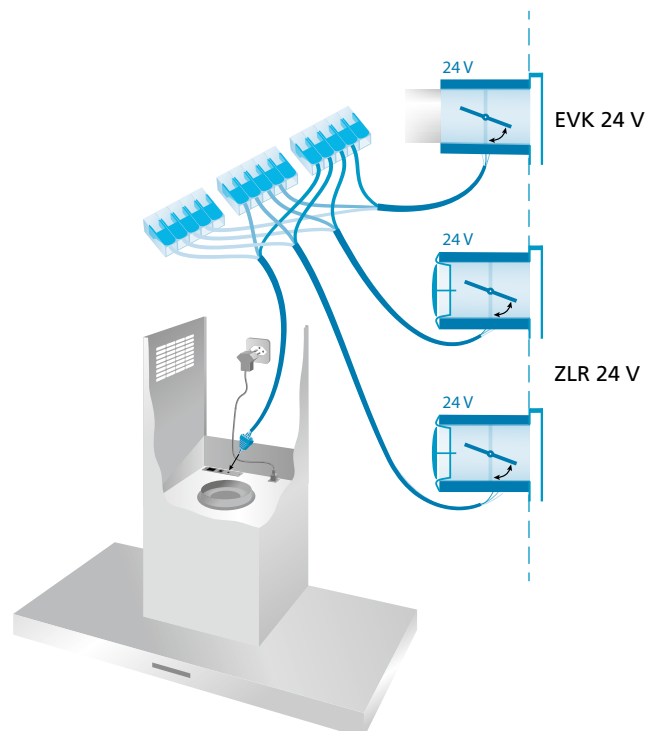
Licht extern



WESCO Connect Programm – das modulare Anbindungsprogramm zu WESCO und berbel Dunstabzugshauben  
 Grosse Anbindungsvielfalt, zahlreiche Kombinationsmöglichkeiten, flexible und einfache Planung

Kategorie	Grundmodule	Gewünschte Anbindung	Artikel-Nr.
	Die Gateways müssen für alle Kombinationen in der jeweiligen Kategorie nur einmal bestellt werden		
Weitere Anbindungen WESCO Connect	Verbindung zwischen Haube (Anschlussbuchse) und Zu-/Abluftlösung über Klinkenstecker Anschluss Dunstabzugshaube sowie Stromzufuhr über Verbindungskabel (Lieferumfang)	Anbindungsmöglichkeiten: <b>Zulufregulierung ZLR 1 Prime, 24 Volt</b>	 4012248
		<b>Zulufregulierung ZLR 2 Prime, 24 Volt</b>	 4012249
		<b>Elektrische Verschlussklappe EVK Ø 125, 24 Volt</b>	 4012246
		<b>Elektrische Verschlussklappe EVK Ø 150, 24 Volt</b>	 4012247
	Klinkenstecker Anschluss Dunstabzugshaube über Verbindungskabel Stromzufuhr über Netzteil (Lieferumfang)	<b>Mauerkasten-Einheit Ø 125 BMK-F 125 (inkl. Netzteil)</b>	 4010241
		<b>Mauerkasten-Einheit Ø 150 BMK-F 150 (inkl. Netzteil)</b>	 4010240
	Anschluss Dunstabzugshaube über Verbindungskabel Stromzufuhr über Netzteil (Lieferumfang)	<b>Zulufregulierung BZLR 1 (inkl. Netzteil)</b>	 4007824
		<b>Zulufregulierung BZLR 2 (inkl. Netzteil)</b>	 4007827

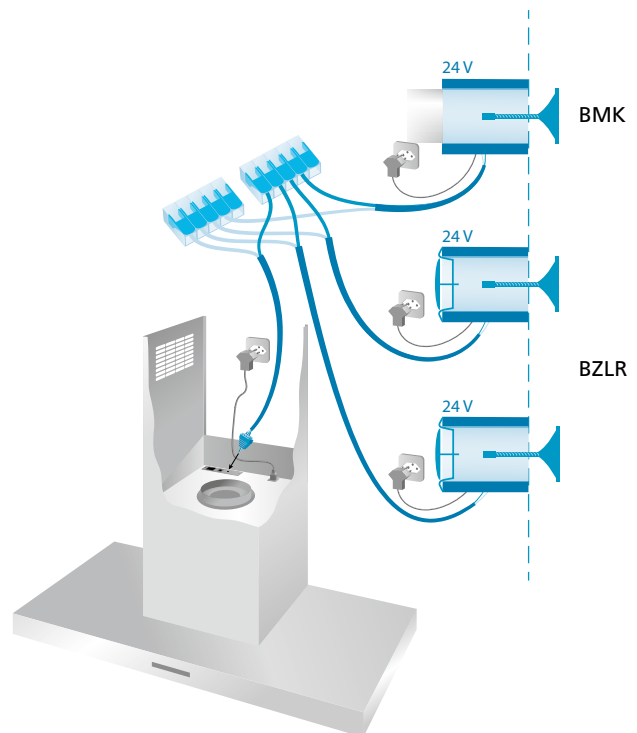
### Anbindung Zulufregulierung und elektrische Verschlussklappe





Preis exkl. MwSt	Preis inkl. MwSt	Seite	Zubehör WESCO optional	Bauseits	ML Basso Flex	BIH ST / BWH ST	BKH GL / EG / FO	BEH FLU / FLT / GL	EVM 211 / 218	EVM 211 / 218 Classic	EVRE Visio*	WHE / FHE Quadro 5/7	EVRE-L / FVR-L 5	EVRE / FVR 5	BLB FL	BKH ST	BIH SKF / SKEP	BJA DLP	BJA DLI	Umluft
778.00	841.00	166																		
1'405.20	1'519.00	166																		
591.10	639.00	169		Wettermittler																
619.80	670.00	169																		
637.35	689.00	170		Stromzufuhr 230 V																
637.35	689.00	170																		
764.10	826.00	168																		
1'526.35	1'650.00	168																		

### Anbindung Mauerkasten-Einheit





## Steuereinheit

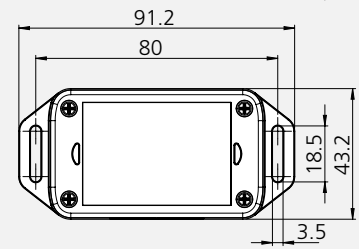


### Zentrale Steuereinheit für alle WESCO Connect Bluetooth Anbindungen

- Ermöglicht die drahtlose Verbindung wie Fernbedienung und Ein-/Ausschalt-automatik AutoRun® über Bluetooth
- Einfache Planung und Installation
- Kann auch nachträglich angeschlossen werden
- Bluetooth-Anbindungen mit einfachem Einlernprozess
- Lieferumfang: Gateway Bluetooth inkl. Anschlusskabel RJ45 (Verbindung zwischen Haube und Gateway)
- Passend zu allen Hauben mit WESCO Connect Anschluss

### Planungshinweise

- Bei mehreren WESCO Connect Bluetooth Anbindungen wird 1x das Gateway Bluetooth benötigt
- Bluetooth und Funk Anbindungen: Die Gateways können miteinander kombiniert und verbunden werden



Artikel-Nummer	Beschreibung	CHF exkl. MwSt	CHF inkl. MwSt	VRB inkl. MwSt.
4011804	<b>Gateway Bluetooth</b> (wird für die Anbindung der Fernbedienung und AutoRun® benötigt)	138.75	<b>150.00</b>	0.20
<b>Zubehör / Optionen</b>				
4011695	<b>Fernbedienung WFB 6</b> (WESCO)	240.50	<b>260.00</b>	0.20
4011696	<b>Fernbedienung BFB 6</b> (berbel)	240.50	<b>260.00</b>	0.20
4012151	<b>Ein-/Ausschaltautomatik AutoRun®</b>	166.50	<b>180.00</b>	0.20

## Fernbedienung

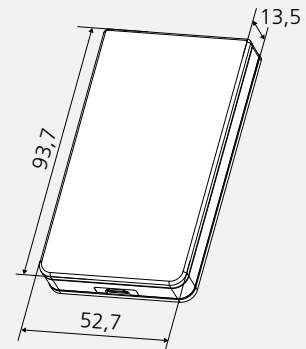


### Moderne und handliche Fernbedienung zur Ansteuerung von WESCO und berbel Dunstabzugshauben

- Zahlreiche Funktionen können mit der Fernbedienung eingestellt und angezeigt werden, wie z. B. Leistungsstufen, Licht, Nachlauf und Betriebsart
- Inkl. USB-Ladegerät, Schutzhülle und Putztuch
- Passend zu WESCO und berbel Hauben mit WESCO Connect Anschluss

### Planungshinweise

- Bei Dunstabzügen mit integriertem Gateway Bluetooth können WESCO Connect Bluetooth Anbindungen direkt gekoppelt werden. Beispielsweise brauchen Sie kein weiteres Zubehör, um diese Anbindung mit einer EVME 211, EVME 218 oder Skyline zu verbinden.
- Bei Dunstabzügen ohne integriertes Gateway Bluetooth, muss das optionale Gateway Bluetooth erworben werden, um ein oder mehrere WESCO Connect Bluetooth Anbindungen zu verbinden.
- Inbetriebnahme der Fernbedienung – siehe Bedienungsanleitung



Artikel-Nummer	Beschreibung	CHF exkl. MwSt	CHF inkl. MwSt	VRB inkl. MwSt.
4011695	<b>Fernbedienung WFB 6</b> (WESCO)	240.50	<b>260.00</b>	0.20
4011696	<b>Fernbedienung BFB 6</b> (berbel)	240.50	<b>260.00</b>	0.20
<b>Zubehör / Optionen</b>				
4011804	<b>Gateway Bluetooth</b> (wird für die Anbindung der Fernbedienung benötigt)	138.75	<b>150.00</b>	0.20

## AutoRun®

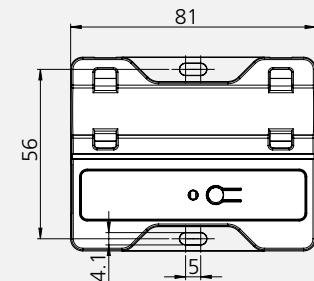


### AutoRun® schaltet den Dunstabzug automatisch mit dem Kochfeld ein und wieder aus

- Anschlussmodul zum drahtlosen Koppeln von Dunstabzug und beliebigem elektrischen Kochfeld
- Einzigartiges Messverfahren – passt zu allen Induktions- und Glaskeramikkochfeldern
- Inkl. Netzteil, Montagezubehör
- Passend zu WESCO und berbel Dunstabzugshauben mit WESCO Connect Anschluss

### Planungshinweise

- Bei Dunstabzügen mit integriertem Gateway Bluetooth können WESCO Connect Bluetooth Anbindungen direkt gekoppelt werden. Beispielsweise brauchen Sie kein weiteres Zubehör, um diese Anbindung mit einer EVME 211, EVME 218 oder Skyline zu verbinden.
- Bei Dunstabzügen ohne integriertes Gateway Bluetooth, muss das optionale Gateway Bluetooth erworben werden, um ein oder mehrere WESCO Connect Bluetooth Anbindungen zu verbinden.
- Einfache Installation – muss nicht durch einen Elektriker ausgeführt werden
- Installationshinweise in der Montageanleitung beachten (Positionierung und Abstände)



Artikel-Nummer	Beschreibung	CHF exkl. MwSt	CHF inkl. MwSt	VRB inkl. MwSt.
4012151	<b>Ein-/Ausschaltautomatik AutoRun®</b>	166.50	<b>180.00</b>	0.20
<b>Zubehör / Optionen</b>				
4011804	<b>Gateway Bluetooth</b> (wird für die Anbindung AutoRun® benötigt)	138.75	<b>150.00</b>	0.20



## Steuereinheit

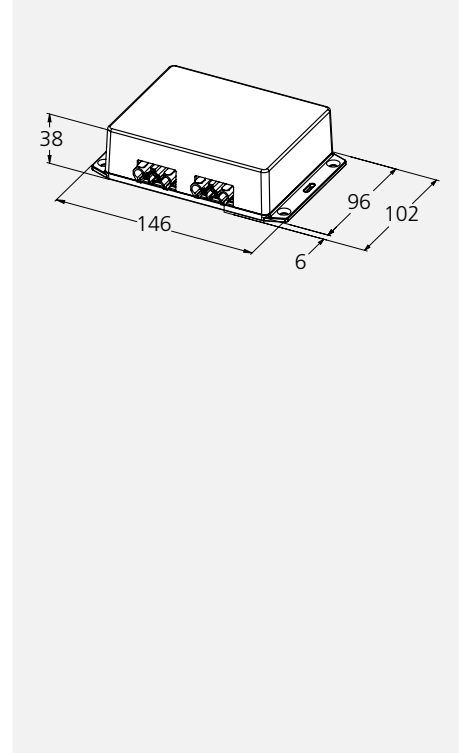


### Zentrale Steuereinheit für alle WESCO Connect Funk Anbindungen

- Ermöglicht die drahtlose Verbindung wie Steuertastatur, Lichttaster, Fensterkontaktschalter, Zu-/Abluftlösungen und Licht extern über Funk
- Einfache Planung und Installation – auch bei einer Renovation
- Sichere und stabile Verbindung – jede Funkanbindung wird mit dem Gateway Funk zusammen programmiert
- Praktisch: Kein Einlernen vor Ort (Einlernprozess werkseitig)
- Bis zu 20 Funk Anbindungen kombinierbar
- Lieferumfang: Gateway Funk inkl. Anschlusskabel RJ45 (Verbindung zwischen Haube und Gateway)
- Passend zu WESCO und berbel Dunstabzugshauben mit WESCO Connect Anschluss

### Planungshinweise

- Zur Verbindung wird ein Gateway Funk für die Dunstabzugshaube benötigt (optional)
- Bei mehreren WESCO Connect Funk Anbindungen wird 1x Gateway Funk benötigt
- Funk Reichweite im freien Feld: 50 m
- Wird die Funk Anbindung über mehrere Räume / Wände installiert, ist ein Repeater anzuwenden (auf Anfrage)
- WESCO Connect Funk Anbindungen sind eine kommissionierte Systemlösung – es müssen alle Funk Anbindungen inkl. Gateway Funk zusammen bestellt werden
- In einem System funktionieren nur Anbindungen mit derselben Auftragsnummer
- Neue oder Ersatzkomponenten müssen durch WESCO kostenpflichtig eingelesen werden
- Funk und Bluetooth Anbindungen: Die Gateways können miteinander kombiniert und verbunden werden
- Kabelgebundene Anbindungen: Potentialfreier Kontakt und Licht extern (siehe Gateway Kabel)



Artikel-Nummer	Beschreibung	CHF exkl. MwSt	CHF inkl. MwSt	vRB inkl. MwSt.
4012134	<b>Gateway Funk</b> (wird für die Anbindung WESCO Connect Funk benötigt)	278.45	<b>301.00</b>	0.61

### Zubehör / Optionen

4012135	<b>Steuertastatur STF weiss</b>	324.70	<b>351.00</b>	0.20
4012136	<b>Steuertastatur STF schwarz</b>	324.70	<b>351.00</b>	0.20
4012138	<b>Lichttaster LTF Externe Beleuchtung weiss</b>	324.70	<b>351.00</b>	0.20
4012139	<b>Lichttaster LTF Externe Beleuchtung schwarz</b>	324.70	<b>351.00</b>	0.20
4012141	<b>Fensterkontaktschalter FKS-I</b>	231.25	<b>250.00</b>	0.20
4012143	<b>Anbindung Externe Beleuchtung LEF</b>	324.70	<b>351.00</b>	0.20
4013322	<b>Anbindung Zu-/Abluftlösungen ZAF 230 V</b>	324.70	<b>351.00</b>	0.20



Steuertastatur

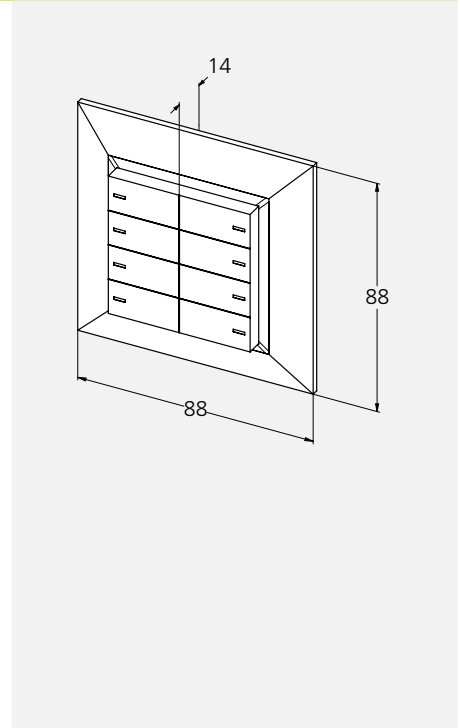


**Funkgesteuerte Steuertastatur für die Bedienung der Dunstabzugshaube: Leistungsstufen, Beleuchtungen, Betriebsart und Nachlauf**

- Praktische und einfache Planung bei Renovationen, flexible Platzierung der Steuertastatur
- Einfache Installation: Kann auf Granit, Glas, Holz und andere Materialien aufgeklebt werden oder schraubbar in einer Unterputzdose
- Stromversorgung: Batterie (R2023). Optional mit Netzteil
- Drücken der Taste wird mit einem kurzen Blinken bestätigt
- Wird die Steuertastatur aus dem Halterahmen geklickt, kann diese als Fernbedienung für die Dunstabzugshaube benutzt werden
- Anschluss mit Netzteil in Unterputzdose (optional) – die gewählte Funktion/Taste wird über eine LED-Diode angezeigt
- Passend zu WESCO und berbel Dunstabzugshauben mit WESCO Connect Anschluss

**Planungshinweise**

- Zur Verbindung wird ein Gateway Funk für die Dunstabzugshaube benötigt (optional)
- Bei mehreren WESCO Connect Funk Anbindungen wird 1x Gateway Funk benötigt
- Funk Reichweite im freien Feld: 50 m
- Wird die Funk Anbindung über mehrere Räume/Wände installiert, ist ein Repeater anzuwenden (auf Anfrage)
- WESCO Connect Funk Anbindungen sind eine kommissionierte Systemlösung – es müssen alle Funk Anbindungen inkl. Gateway Funk zusammen bestellt werden
- In einem System funktionieren nur Anbindungen mit derselben Auftragsnummer
- Neue oder Ersatzkomponenten müssen durch WESCO kostenpflichtig eingelesen werden
- Funk und Bluetooth Anbindungen: Die Gateways können miteinander kombiniert und verbunden werden



Artikel-Nummer	Beschreibung	CHF exkl. MwSt	CHF inkl. MwSt	vRB inkl. MwSt.
4012135	<b>Steuertastatur STF weiss</b>	324.70	<b>351.00</b>	0.20
4012136	<b>Steuertastatur STF schwarz</b>	324.70	<b>351.00</b>	0.20
<b>Zubehör / Optionen</b>				
4012134	<b>Gateway Funk</b> (wird für die Anbindungen Funk benötigt)	278.45	<b>301.00</b>	0.61
4012140	<b>Netzteil zu Steuertastatur STF und Lichttaster LTF</b>	138.75	<b>150.00</b>	0.20

Lichttaster

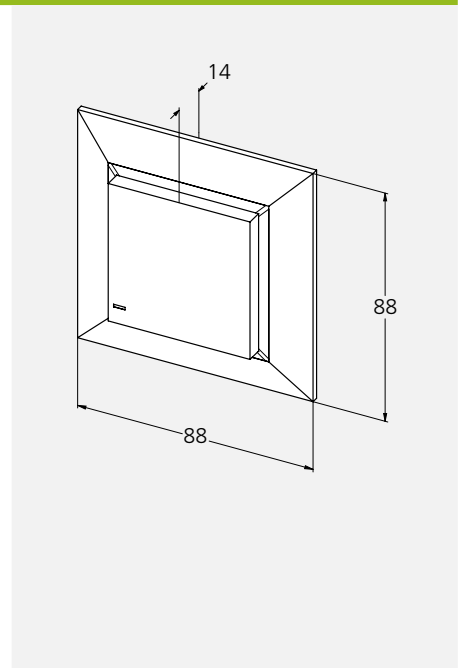


**Funkgesteuerter Lichttaster für die Bedienung der externen Beleuchtung**

- Für das Ein-/Ausschalten einer am Gateway angebotenen externen Beleuchtung
- Einfache Installation: klebbar auf Granit, Glas, Holz und andere Materialien
- Praktische und einfache Planung bei Renovationen, flexible Platzierung des Lichttasters
- Wird der Taster aus dem Halterahmen geklickt, kann dieser als Fernbedienung für das Licht benutzt werden
- Stromversorgung: Batterie (R2023)
- Anschluss mit Netzteil in Unterputzdose (optional) – Ist die Kochfeldbeleuchtung eingeschaltet, leuchtet die LED Diode dauerhaft
- Passend zu WESCO und berbel Dunstabzugshauben mit WESCO Connect Anschluss

**Planungshinweise**

- Zur Verbindung wird ein Gateway Funk für die Dunstabzugshaube benötigt (optional)
- Bei mehreren WESCO Connect Funk Anbindungen wird 1x Gateway Funk benötigt
- Funk Reichweite im freien Feld: 50 m
- Wird die Funk Anbindung über mehrere Räume/Wände installiert, ist ein Repeater anzuwenden (auf Anfrage)
- WESCO Connect Funk Anbindungen sind eine kommissionierte Systemlösung – es müssen alle Funk Anbindungen inkl. Gateway Funk zusammen bestellt werden
- In einem System funktionieren nur Anbindungen mit derselben Auftragsnummer
- Neue oder Ersatzkomponenten müssen durch WESCO kostenpflichtig eingelesen werden
- Funk und Bluetooth Anbindungen: Die Gateways können miteinander kombiniert und verbunden werden



Artikel-Nummer	Beschreibung	CHF exkl. MwSt	CHF inkl. MwSt	vRB inkl. MwSt.
4012138	<b>Lichttaster LTF Externe Beleuchtung weiss</b>	324.70	<b>351.00</b>	0.20
4012139	<b>Lichttaster LTF Externe Beleuchtung schwarz</b>	324.70	<b>351.00</b>	0.20
<b>Zubehör / Optionen</b>				
4012134	<b>Gateway Funk</b> (wird für die Anbindungen Funk benötigt)	278.45	<b>301.00</b>	0.61
4012140	<b>Netzteil zu Steuertastatur STF und Lichttaster LTF</b>	138.75	<b>150.00</b>	0.20

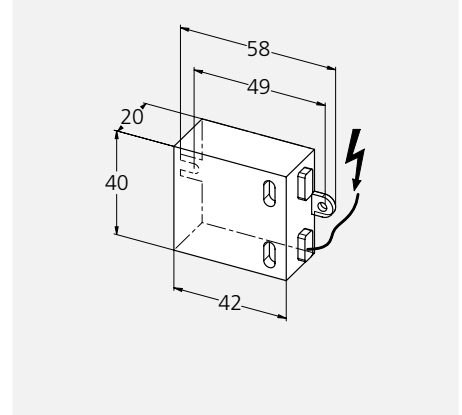


Netzteil



Netzteil zu Steuertastatur STF und Lichttaster LTF

- Wird in der Unterputzdose verbaut
- Steuertastatur: Die gewählten Funktionen werden auf der Steuertastatur über die LED Diode dauerhaft angezeigt
- Lichttaster: Ist die Kochfeldbeleuchtung eingeschaltet, leuchtet die LED Diode dauerhaft
- Wird die Steuertastatur / der Lichttaster aus dem Halterahmen geklickt, kann diese als Fernbedienung für die Dunstabzugshaube benutzt werden (Batterie-Betrieb)



Artikel-Nummer	Beschreibung	CHF exkl. MwSt	CHF inkl. MwSt	VRB inkl. MwSt.
4012140	Netzteil zu Steuertastatur STF und Lichttaster LTF	138.75	150.00	0.20

Fensterkontaktschalter

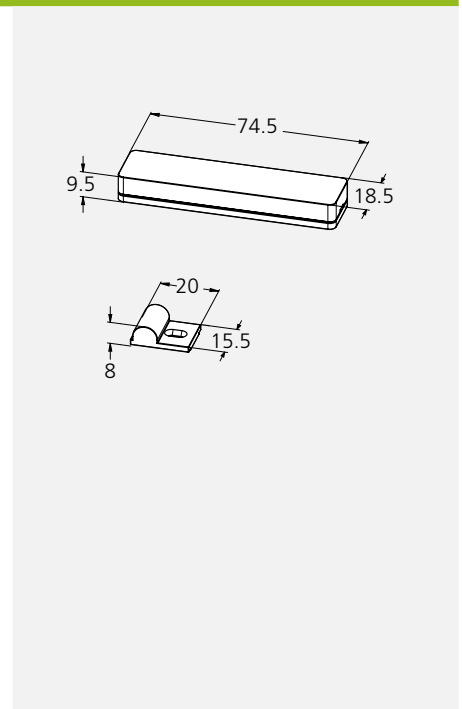


Der funkgesteuerte Fensterkontaktschalter wird in Fensterflügel und -Rahmen integriert und erledigt seine Arbeit beinahe unsichtbar

- Bei geschlossenem Fenster unterbricht der Fensterkontaktschalter die Stromzufuhr zum Lüfter, damit kein Unterdruck entstehen kann - das Licht kann eingeschaltet werden
- Sender werden im Fensterflügel und Rahmen befestigt / geklebt und senden via Funk die Position an den Gateway Funk, der mit der Dunstabzugshaube verbunden ist
- Stromversorgung: Batterie (CR 1632)
- Passend zu WESCO und berbel Dunstabzugshauben mit WESCO Connect Anschluss

Planungshinweise

- Zur Verbindung wird ein Gateway Funk für die Dunstabzugshaube benötigt (optional)
- Bei mehreren WESCO Connect Funk Anbindungen wird 1x Gateway Funk benötigt
- Max. Distanz von 50 m im freien Feld zwischen den Funk-Komponenten sicherstellen
- Bei Hindernissen wird die Reichweite verringert – optional kann ein Repeater für die Signalübertragung eingesetzt werden (auf Anfrage)
- WESCO Connect Funk Anbindungen sind eine kommissionierte Systemlösung – es müssen alle Funk Anbindungen inkl. Gateway Funk zusammen bestellt werden
- In einem System funktionieren nur Anbindungen mit derselben Auftragsnummer
- Neue oder Ersatzkomponenten müssen durch WESCO kostenpflichtig eingelesen werden
- Funk und Bluetooth Anbindungen: Die Gateways können miteinander kombiniert und verbunden werden



Artikel-Nummer	Beschreibung	CHF exkl. MwSt	CHF inkl. MwSt	VRB inkl. MwSt.
4012141	Fensterkontaktschalter FKS-I	231.25	250.00	0.20

Zubehör / Optionen

4012134	Gateway Funk (wird für die Anbindungen Funk benötigt)	278.45	301.00	0.61
---------	---	--------	--------	------



Anbindung Licht

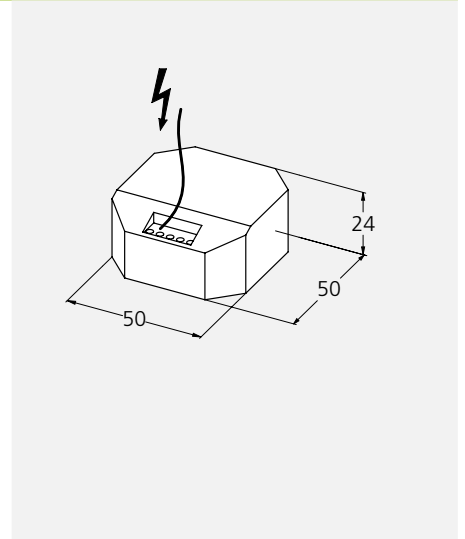


**Für die funkgesteuerte Anbindung einer externen Lichtquelle wie z. B. Küchen- oder Unterbodenbeleuchtung mit der Dunstabzugshaube**

- Externe Beleuchtungen können über das Bedienelement der Dunstabzugshaube geschaltet werden
- Einfache Planung und Installation bei Neubau und Renovationen – keine Leerrohre zwischen Dunstabzugshaube und Licht extern notwendig
- Passend zu WESCO und berbel Dunstabzugshauben mit WESCO Connect Anschluss

**Planungshinweise**

- Zur Verbindung wird ein Gateway Funk für die Dunstabzugshaube benötigt (optional)
- Bei mehreren WESCO Connect Funk Anbindungen wird 1x Gateway Funk benötigt
- Max. Distanz von 50 m im freien Feld zwischen den Funk-Komponenten sicherstellen
- Bei Hindernissen wird die Reichweite verringert – optional kann ein Repeater für die Signalübertragung eingesetzt werden (auf Anfrage)
- Maximaler Nennkontaktstrom der externen Beleuchtung: 2.17 A/ max. 500 Watt
- Die Anbindung Licht Extern LEF ist dimmbar und erkennt automatisch, ob es sich um einen Phasen-Anschnitt oder Phasen-Abschnitt handelt



Artikel-Nummer	Beschreibung	CHF exkl. MwSt	CHF inkl. MwSt	vRB inkl. MwSt.
4012143	<b>Anbindung Externe Beleuchtung LEF</b>	324.70	<b>351.00</b>	0.20

Zubehör / Optionen

4012134	<b>Gateway Funk</b> (wird für die Anbindungen Funk benötigt)	278.45	<b>301.00</b>	0.61
---------	--	--------	---------------	------

Anbindung Zu-/Abluftlösungen

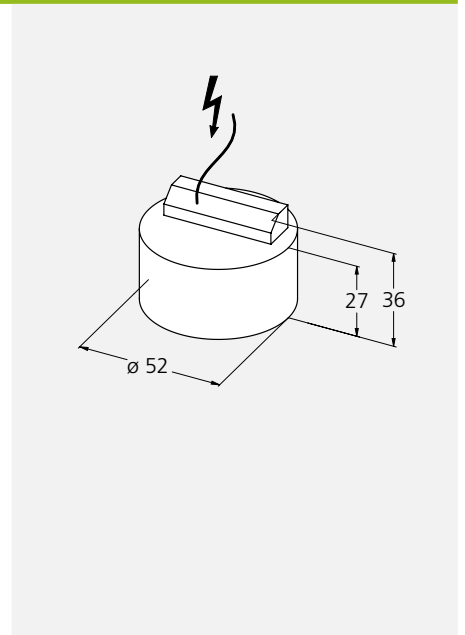


**Für die funkgesteuerte Anbindung einer 230 V Zu-/Abluftlösung: elektrische Verschlussklappe EVK 230 V, Zuluftregulierung ZLR Prime 230 V**

- Einfache Planung und Installation bei Neubau und Renovationen – keine Leerrohre zwischen Dunstabzugshaube und Zu-/Abluftlösungen notwendig
- Passend zu WESCO und berbel Dunstabzugshauben mit WESCO Connect Anschluss

**Planungshinweise**

- Zur Verbindung wird ein Gateway Funk für die Dunstabzugshaube benötigt (optional)
- Bei mehreren WESCO Connect Funk Anbindungen wird 1x Gateway Funk benötigt
- Unterputzdose mit 230 V Anschluss für die unsichtbare Montage des Funkempfängers (bauseits)
- Max. Distanz von 50 m im freien Feld zwischen den Funk-Komponenten sicherstellen
- Bei Hindernissen wird die Reichweite verringert – optional kann ein Repeater für die Signalübertragung eingesetzt werden (auf Anfrage)
- WESCO Connect Funk Anbindungen sind eine kommissionierte Systemlösung – es müssen alle Funk Anbindungen inkl. Gateway Funk zusammen bestellt werden. In einem System funktionieren nur Anbindungen mit derselben Auftragsnummer
- Neue oder Ersatzkomponenten müssen durch WESCO kostenpflichtig eingelesen werden
- Funk und Bluetooth Anbindungen: Die Gateways können miteinander kombiniert und verbunden werden



Artikel-Nummer	Beschreibung	CHF exkl. MwSt	CHF inkl. MwSt	vRB inkl. MwSt.
4013322	<b>Anbindung Zu-/Abluftlösungen ZAF</b>	324.70	<b>351.00</b>	0.20

Zubehör / Optionen

4001370	<b>EVK Ø 125 mm, 230 V</b> , Elektrische Verschlussklappe	441.25	<b>477.00</b>	
4001371	<b>EVK Ø 150 mm, 230 V</b> , Elektrische Verschlussklappe	469.00	<b>507.00</b>	
4010256	<b>ZLR Prime 1, 230 V</b> , Zuluftregulierung, einzeln	628.10	<b>679.00</b>	
4010257	<b>ZLR Prime 2, 230 V</b> , Zuluftregulierung, doppelt	1'256.25	<b>1'358.00</b>	
4012134	<b>Gateway Funk</b> (wird für die Anbindungen Funk benötigt)	278.45	<b>301.00</b>	0.61





## Steuereinheit



### Zentrale Steuereinheit für alle WESCO Connect Kabel Anbindungen

Anbindungen kabelgebunden: Potentialfreier Kontakt und Licht extern

**Potentialfreier Kontakt:** Für die Anbindung per Kabel

**Zu-/Abluftlösung:** elektrische Verschlussklappe EVK 230 V, Zuluftregulierung

ZLR Prime 230 V

oder Anbindung an Wohnungslüftung, Magnetventil (Gaskochfeld), usw.

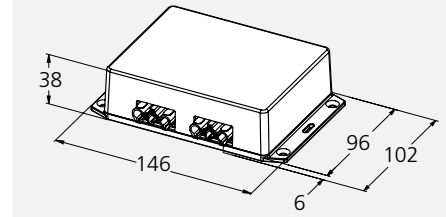
**Licht extern:** für die Anbindung externer Lichtquellen wie z. B. Küchen- oder Unterbodenbeleuchtung

Beim Einschalten der Kochfeldbeleuchtung wird die externe Lichtquelle zeitgleich geschaltet

Passend zu WESCO und berbel Dunstabzugshauben mit WESCO Connect Anschluss

### Planungshinweise

- Maximaler Nennkontaktstrom der externen Beleuchtung und des potentialfreien Kontakts: 16 A



Artikel-Nummer	Beschreibung	CHF exkl. MwSt	CHF inkl. MwSt	vRB inkl. MwSt.
4012133	<b>Gatway Kabel</b> Anbindung potentialfreier Kontakt/Licht extern	249.75	<b>270.00</b>	0.61

### Zubehör / Optionen

4001370	<b>EVK Ø 125 mm, 230 V</b> , Elektrische Verschlussklappe	441.25	<b>477.00</b>	
4001371	<b>EVK Ø 150 mm, 230 V</b> , Elektrische Verschlussklappe	469.00	<b>507.00</b>	
4010256	<b>ZLR Prime 1, 230 V</b> , Zuluftregulierung, einzeln	628.10	<b>679.00</b>	
4010257	<b>ZLR Prime 2, 230 V</b> , Zuluftregulierung, doppelt	1'256.25	<b>1'358.00</b>	

## Externe Ventilatoren

### Einbauventilator WEV 700

CHF exkl. MwSt

CHF inkl. MwSt

vRB inkl. MwSt

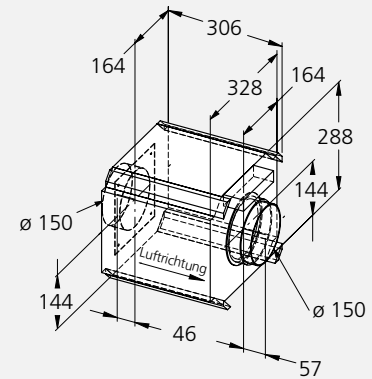
Artikel-Nummer

Beschreibung



**WESCO Einbauventilator für Ab- und Umluftsysteme mit einer oder mehreren Absaugstellen. Schalloptimierte Konstruktion mit doppel-saugendem EC-Lüfter für Ab- oder Umluft. Einbaulage beliebig, Inkl. 4 m Kabel mit Stecker.**

Elektroanschluss	230V/50Hz
Max. Leistungsaufnahme	230W
Max. Stromaufnahme	1.8A
Drehzahl	2400 U/Min.
Schalleistungspegel & Luftleistung mit beidseitig Stutzen Ø 150 mm:	<b>Abluft:</b> Stufe intensiv: 74 dB(A*) bei 765 m³/h <b>Umluft:</b> Stufe intensiv: 71 dB(A*) bei 645 m³/h
Drehzahlsteuerbar	ja
Gewicht	<b>Abluft:</b> 12 kg <b>Umluft:</b> 14,5 kg



4009077	<b>WEV 700 Abluft</b>	765 m³/h	545 Pa	1'350.60	<b>1'460.00</b>	2.50
4009508	<b>WEV 700 Umluft Umluftklassifizierung ★★</b>	645 m³/h	510 Pa	1'480.10	<b>1'600.00</b>	2.50

\*Schalleistungspegel dB (A) re 1 pW nach EN 60704-3

#### Optionen mit Mehrpreis

4006447	<b>Montageset mit Schwingungsdämpfer zu WEV 700</b>			57.35	<b>62.00</b>	
4600311-005	<b>Arbeit Anbindung externer Ventilator-EC EVM 211/218</b>			271.05	<b>293.00</b>	
4600311-006	<b>Arbeit Anbindung externer Ventilator-EC EVME 211/218 / FHE/WHE Quadro 5/7</b>					

#### WESCO Connect

##### Optionen mit Mehrpreis

4013195	<b>Set für Anschluss externer Ventilatoren EC inkl. Gateway Funk, Steuertastatur STF weiss oder schwarz dazu bestellen</b>			381.15	<b>412.00</b>	0.61
4012135	<b>Steuertastatur STF weiss</b>			324.70	<b>351.00</b>	0.20
4012136	<b>Steuertastatur STF schwarz</b>			324.70	<b>351.00</b>	0.20
4012138	<b>Lichttaster LTF weiss</b>			324.70	<b>351.00</b>	0.20
4012139	<b>Lichttaster LTF schwarz</b>			324.70	<b>351.00</b>	0.20
4012140	<b>Netzteil zu STF/LTF</b>			138.75	<b>150.00</b>	0.20
4012141	<b>Fensterkontaktschalter FKS-I</b>			231.25	<b>250.00</b>	0.20
4012143	<b>Anbindung Licht Extern LEF</b>			324.70	<b>351.00</b>	0.20
4013322	<b>Anbindung Zu-/Abluftlösungen ZAF 230 V</b>			324.70	<b>351.00</b>	0.20

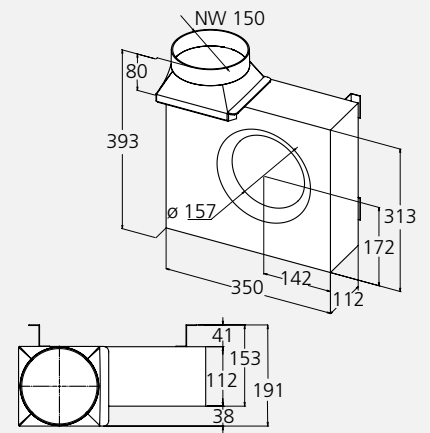
**Einbauventilator WEV 900**

CHF exkl. MwSt CHF inkl. MwSt vRB inkl. MwSt



**Einbauventilator mit EC Lüfter für Abluftsysteme mit einer oder mehreren Absaugstellen. Gehäuse und Ventilator aus verzinktem Stahlblech. Einbaulage beliebig, mit Druckstutzen und 4 m Kabel mit Stecker, inkl. 1 Satz Schwingungsdämpfer. Motor mit Kugellagerung. Saugstutzen separat bestellen.**

Ansaugstutzen wahlweise	Ø 125, 150, 160, 180 mm
Elektroanschluss	230V/50Hz
Max. Leistungsaufnahme	145W
Max. Stromaufnahme	1.2 A
Drehzahl	3085 U/Min.
Schallleistungspegel*	69 dB(A) (bei 900 m³/h)
Drehzahlsteuerbar	ja
Gewicht	6 kg



4009821	<b>WEV 900</b>	Leistung 900 m³/h 775 Pa
	Rohranschluss	Ø 150 mm

758.55	<b>820.00</b>	0.61
--------	---------------	------

\*Schallleistungspegel dB (A) re 1 pW nach EN 60704-3

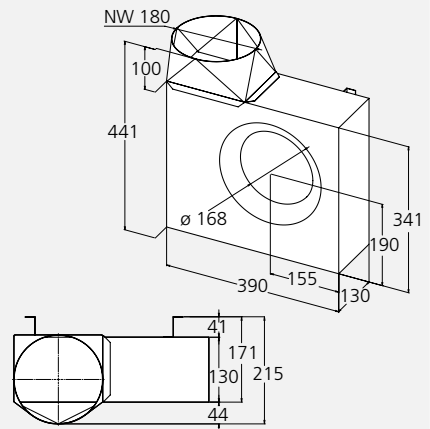
**Einbauventilator WEV 1100**

CHF exkl. MwSt CHF inkl. MwSt vRB inkl. MwSt



**Einbauventilator mit EC Lüfter für Abluftsysteme mit einer oder mehreren Absaugstellen. Gehäuse und Ventilator aus verzinktem Stahlblech. Einbaulage beliebig, mit Druckstutzen und 4 m Kabel mit Stecker, inkl. 1 Satz Schwingungsdämpfer. Motor mit Kugellagerung. Saugstutzen separat bestellen.**

Ansaugstutzen wahlweise	Ø 180, 200, 225, 250 mm
Elektroanschluss	230V/50Hz
Max. Leistungsaufnahme	170W
Max. Stromaufnahme	1.4 A
Drehzahl	2510 U/Min.
Schallleistungspegel*	71 dB(A) (bei 1100 m³/h)
Drehzahlsteuerbar	ja
Gewicht	8 kg



4009820	<b>WEV 1100</b>	Leistung 1100 m³/h 640 Pa
	Rohranschluss	Ø 180 mm

1'119.35	<b>1'210.00</b>	2.50
----------	-----------------	------

\*Schallleistungspegel dB (A) re 1 pW nach EN 60704-3

**Optionen mit Mehrpreis**

4000348	<b>1 Paar Z-Profil</b> zu WEV 900/1100	37.95	<b>41.00</b>	
4000347	<b>Wandkonsolen</b> 1 Satz, Blech, verzinkt	37.95	<b>41.00</b>	
4009843	<b>Schwingungsdämpfer</b> 1 Satz, Kunststoff	12.95	<b>14.00</b>	
4600311-005	<b>Arbeit Anbindung externer Ventilator-EC EVM 211/218</b>	271.05	<b>293.00</b>	
4600311-006	<b>Arbeit Anbindung externer Ventilator-EC EVME 211/218 / FHE/WHE Quadro 5/7</b>			
4013195	<b>Set für Anschluss externer Ventilatoren EC inkl. Gateway Funk, Steuertastatur STF weiss oder schwarz dazu bestellen</b>	381.15	<b>412.00</b>	0.61

**Zubehör**

	<b>Saugstutzen</b>	Durchmesser (mm)		
4000572	NW 125 Blech, verzinkt	125 mm	32.40	<b>35.00</b>
4000574	NW 150 Blech, verzinkt	150 mm	37.95	<b>41.00</b>
4000575	NW 160 Blech, verzinkt	160 mm	37.95	<b>41.00</b>
4000576	NW 180 Blech, verzinkt, Flansch 200 mm passend zu WEV 900	180 mm	37.95	<b>41.00</b>
4000577	NW 180 Blech, verzinkt, Flansch 250 mm passend zu WEV 1100	180 mm	37.95	<b>41.00</b>
4000578	NW 200 Blech, verzinkt	200 mm	45.35	<b>49.00</b>
4000579	NW 225 Blech, verzinkt	225 mm	50.90	<b>55.00</b>

## Externe Ventilatoren

### Fassadenventilator WFV 1

CHF exkl. MwSt

CHF inkl. MwSt

vRB inkl. MwSt

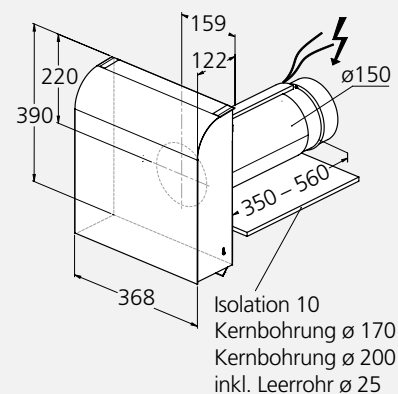
Artikel-Nummer

Beschreibung



**Fassadenventilator mit EC Lüfter**  
**Teleskoprohr mit eingebauter Rückstauklappe, Mantelrohrisolation und Leerrohr Ø 25 mm**  
**Für Fassadenmontage**  
**Gehäuse in Zinkblech**  
**Farbe: cremeweiss RAL 9001 lackiert**  
**4 Meter Kabel mit Stecker**

Elektroanschluss	230 V/50 Hz
Max. Leistungsaufnahme	145 W
Max. Stromaufnahme	1.2 A
Drehzahl	3085 U/Min.
Schallleistungspegel*	80 dB(A) (bei 740 m³/h)
Drehzahlsteuerbar	ja
Gewicht	11 kg



4010895

**WFV 1**

Leistung 740 m³/h 590 Pa

1'091.60

**1'180.00**

2.50

Rohranschluss Ø 150 mm

\*Schallleistungspegel dB (A) re 1 pW nach EN 60704-3

### Planungsinformationen

#### Planungshinweise

- Für ausgewählte WESCO-Dunstabzugshauben

### Fassadenventilator WFV 1 UP, Unterputzmontage

CHF exkl. MwSt

CHF inkl. MwSt

vRB inkl. MwSt

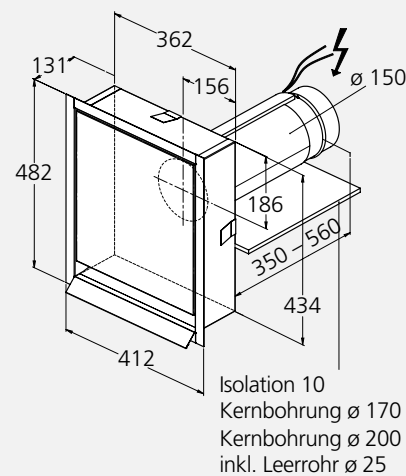
Artikel-Nummer

Beschreibung



**Fassadenventilator mit EC Lüfter**  
**Teleskoprohr mit eingebauter Rückstauklappe, Mantelrohrisolation und Leerrohr Ø 25 mm**  
**Für Fassadenmontage Unterputz**  
**Gehäuse in Zinkblech**  
**Farbe: cremeweiss RAL 9001 lackiert**  
**4 Meter Kabel mit Stecker**

Elektroanschluss	230 V/50 Hz
Max. Leistungsaufnahme	145 W
Max. Stromaufnahme	1.2 A
Drehzahl	3085 U/Min.
Schallleistungspegel*	78 dB(A) (bei 700 m³/h)
Drehzahlsteuerbar	ja
Gewicht	12 kg



4010896

**WFV 1 UP, Unterputzmontage**

Leistung 700 m³/h 590 Pa

1'369.10

**1'480.00**

2.50

Rohranschluss Ø 150 mm

\*Schallleistungspegel dB (A) re 1 pW nach EN 60704-3

#### Optionen mit Mehrpreis

4600311-005	<b>Arbeit Anbindung externer Ventilator-EC EVM 211/218</b>	271.05	<b>293.00</b>	
4600311-006	<b>Arbeit Anbindung externer Ventilator-EC EVME 211/218 / FHE/WHE Quadro 5/7</b>			
4013195	<b>Set für Anschluss externer Ventilatoren EC inkl. Gateway Funk, Steuertastatur STF weiss oder schwarz dazu bestellen</b>	381.15	<b>412.00</b>	0.61

### Planungsinformationen

#### Planungshinweise

- Für ausgewählte WESCO-Dunstabzugshauben

## Dachventilator WDV 200

CHF exkl. MwSt    CHF inkl. MwSt    vRB inkl. MwSt

Artikel-Nummer

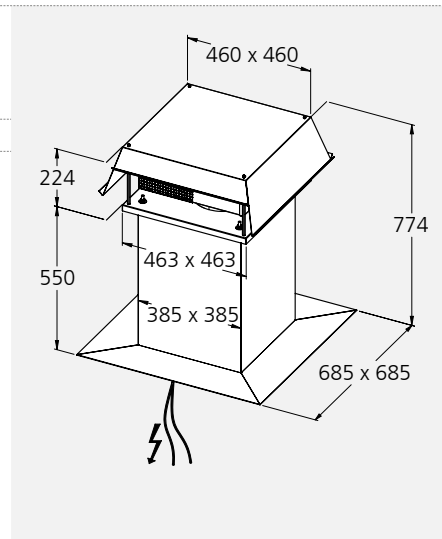
Beschreibung



\* Optional

**Dachventilator mit EC Lüfter für Schräg- und Flachdächer**  
**Grundplatte aus sendzimerverzinktem Stahlblech, gekantet,**  
**mit strömungsgünstiger, tiefgezogener Einströmdüse,**  
**4 m Kabel mit Stecker**

Elektroanschluss    230V/50Hz  
 Drehzahlsteuerbar    ja



Leistung

4010897	<b>WDV 200, Dachventilator</b>	Chromstahl	1080 m³/h	560 Pa	1'783.55	<b>1'928.00</b>	2.50
	Rohranschluss	Ø 200 mm**					
	Max. Leistungsaufnahme	170 W					
	Max. Stromaufnahme	1.4 A					
	Drehzahl	2510 U/Min.					
	Schallleistungspegel*	81 dB(A) bei 1180 m³/h					
	Gewicht	15 kg					

\*Schallleistungspegel dB (A) re 1 pW nach EN 60704-3

### Zubehör

#### Verschlussklappe-Set selbsttätig

4003265	Verschlussklappen-Set WDV für Ø 150 mm	290.45	<b>314.00</b>	
4003266	Verschlussklappen-Set WDV für Ø 180 mm	358.00	<b>387.00</b>	
4003267	Verschlussklappen-Set WDV für Ø 200 mm	367.25	<b>397.00</b>	
4000341	WDV-Flachdachssockel Aluminium	667.00	<b>721.00</b>	
-	Schrägdachssockel Aluminium	Preis auf Anfrage		

### Optionen mit Mehrpreis

4600311-005	<b>Arbeit Anbindung externer Ventilator-EC EVM 211/218</b>	271.05	<b>293.00</b>	
4600311-006	<b>Arbeit Anbindung externer Ventilator-EC EVME 211/218 / FHE/WHE Quadro 5/7</b>			
4013195	<b>Set für Anschluss externer Ventilatoren EC inkl. Gateway Funk, Steuertastatur STF weiss oder schwarz dazu bestellen</b>	381.15	<b>412.00</b>	0.61

## Planungsinformationen

### Planungshinweise

- Für ausgewählte WESCO-Dunstabzugshauben

**Geruchs- und Ersatzfilter**

Intro Geruchsfiltration	198 – 199
-------------------------	-----------

## Zubehör Umluft

Plasma-Geruchsfilter, regenerativ	200 – 202
Umluft-Filtergehäuse / Ausblasmodule	203 – 206

## Ersatzfilter

zu Kochfeldabsaugungen und Tischhauben	208
zu Inselhauben	209 – 211
zu Wandhauben	212 – 215
zu Einbauhauben	216 – 219
zu Deckenhauben / Lüfterbausteine	220 – 221
Diverses	221

# Geruchsfiltration

## Mit innovativen Filtrationstechnologien zum besten Wohlfühlklima

Wer eine neue Küche plant, steht immer vor der Frage, ob die Dunstabzugshaube im Abluft- oder im Umluftbetrieb arbeiten soll. Das Thema Geruchsbeseitigung spielt dabei eine wichtige Rolle. Bei Dunstabzügen mit Abluft lässt sich das Thema relativ simpel lösen: Nach der Abscheidung des Fetts am Fettfilter wird die geruchsbelastete Küchenluft nach draussen geführt. Im Gegensatz zu Dunstabzügen mit Abluft benötigen Dunstabzugshauben, die mit Umluft betrieben werden, zur Geruchsbeseitigung einen Geruchsfilter. Da die Luft zurück in den Raum geführt wird, können die Gerüche aus der Küche nur mit einer effektiven Luftfiltration entfernt werden.

Zur optimalen Erfüllung der Kundenbedürfnisse bietet WESCO viele Dunstabzugshauben in den drei Ausführungen Abluft, Umluft oder Plasma an.

## Aktivkohlefilter – kostengünstig, aber regelmässiges Wechseln nötig

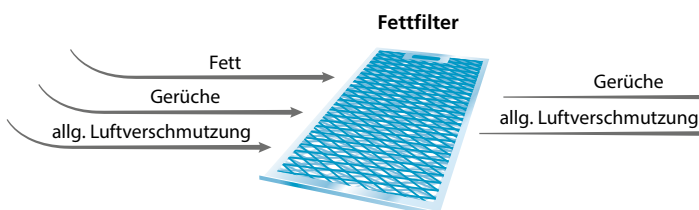
Aktivkohlefilter binden die unangenehmen Gerüche, die beim Kochen entstehen, zuverlässig. Die poröse Oberfläche der Aktivkohle ist aber irgendwann gesättigt und muss ausgetauscht werden. Die Abstände, in denen Sie den Aktivkohlefilter wechseln sollten, sind von Ihren Kochgewohnheiten und der Grösse des Filters abhängig. Um die gute Leistung zu erhalten, muss der Aktivkohlefilter regelmässig ausgetauscht werden. Bei WESCO Dunstabzugshauben wird je nach Umluftklassifizierung der Haube empfohlen, die Aktivkohle alle 6 Monate, alle 3 Jahre oder sogar alle 5 Jahre auszutauschen.

## PlasmaMade® – nie wieder Filter wechseln, ein Haubenleben lang

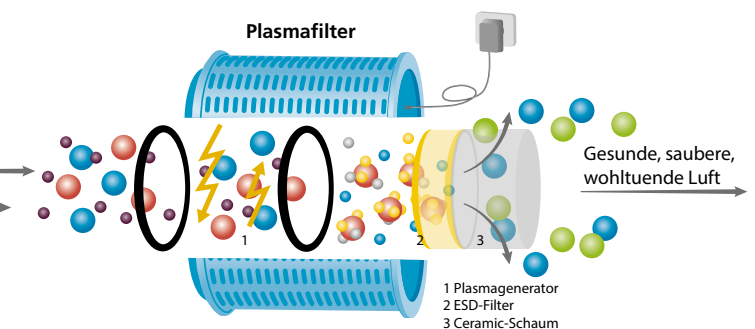
Eine intelligente und nachhaltige Alternative bietet die Plasma-Technologie. Die Filtrationstechnologie von Plasmafiltern ist eine einzigartige Reinigungsmethode, um die Raumluft mithilfe von Plasma (Luftionisation) sowie zusätzlich mit elektrostatischer Filtrierung, Glasfasern und Aktivkohle zu verbessern.

Plasmafilter können anstatt herkömmlicher Aktivkohlefilter in den Schacht einer Umlufthaube eingesetzt werden. Auch bei diesem Prinzip werden Fette und Kleinstpartikel aus dem Kochdunst zuerst in Fettfiltern abgeschieden (1). Im nachgeschalteten Plasmafilter wird eine Hochspannung erzeugt. Dies führt dazu, dass die zu filtrierende Luft in einen reaktiven Zustand gebracht wird. Die Eigenschaften eines Plasmas werden überwiegend durch freie Ladungsträger bestimmt. Werden nun gasförmige, organische Kohlenstoffverbindungen – wie zum Beispiel Geruchsmoleküle, aber auch Keime und Bakterien – in das Plasma geleitet, so wird ein Zersetzungs- und Oxidationsprozess initiiert, bei dem die Kohlenstoffverbindungen entweder zu Reaktionen angeregt werden oder direkt mit dem Sauerstoff reagieren. Sollten dennoch einige Geruchsmoleküle den Plasmafilter passieren, werden sie vom nachgeschalteten, integrierten Aktivkohlefilter aufgenommen (2). Theoretische Endprodukte eines Plasmafilters sind Sauerstoff, Wasser (Luftfeuchtigkeit) und Kohlendioxid.

(1)



(2)



Mehr Informationen zu PlasmaMade®  
[wesco.ch/plasma](https://wesco.ch/plasma)



## WESCO Geruchsfilter mit Plasma-Technologie passen zu jedem Dunstabzug

WESCO setzt auf PlasmaMade® Geruchsfilter, die sich auch zum Nachrüsten von Dunstabzügen eignen – herstellerunabhängig. Neu mit optischer LED-Betriebsanzeige, damit man weiss, wann der Filter aktiv ist.

## Gesundes Raumklima dank Plasmafilter

Bei Plasma handelt es sich um den vierten Aggregatzustand – neben fest, flüssig und gasförmig. In der Natur findet man Plasma in Form von Blitzen und Nordlichtern. So besteht beinahe die gesamte Materie des Universums aus Plasma.

Der Plasmafilter eliminiert nicht nur Gerüche, er sorgt zusätzlich für gesunde Luft im Kochbereich, indem er der durch Keime oder Bakterien verschmutzten Luft entgegenwirkt. Mit dem Plasmafilter wird schlechte Luft in der

## Plasma: die Vorteile auf einen Blick

### Effizient

Durch komplette Elimination der Geruchsmoleküle sind bereits kurze Zeit nach dem Kochen keine Gerüche mehr im Raum wahrzunehmen

### Nachhaltig

Durch seine lange Lebensdauer und ohne Filteraustausch

### Wartungsfrei

Spart Kosten und Zeit

### Herstellerunabhängig

Passt für viele Umlufthauben und ist auch nachrüstbar

Küche sogar dreifach gereinigt. Dank seiner äusserst niedrigen Plasma-O<sub>2</sub>-Ionenkonzentration unterschreitet er die festgelegten Grenzwerte für Haushaltsgeräte. Überdies sorgt der Aktivkohlefilter in der letzten Filtrationsstufe zuverlässig für die Zersetzung des überschüssigen Ozons.

Regenerierbare Geruchsfilter	Plasma Compact	PlasmaMade®
Technologie <sup>1</sup>	Kaltplasma	Kaltplasma
Besonderes	Ideal für Oberschränke mit geringen Höhen (4/6)	Diverse Formen erhältlich
Luftreinigungsqualität	■■■■■	■■■■■
Geräusch-Reduktion	■■■■■	■■■■■
Austausch in einem Haubenleben	nie	nie
WESCO Umluftklassifizierung (☆ – ☆☆☆) <sup>2</sup>	☆☆☆	☆☆☆
Wird eingesetzt in	WESCO Einbauhauben z.B. EVME 211, EVME 218	Universal einsetzbar z.B. WESCO Basso Flex, WESCO Piana Compact, Berbel Downline Performance

<sup>1</sup> Mehr zu den verschiedenen Technologien unter: [wesco.ch/geruchsfiltration](http://wesco.ch/geruchsfiltration)

<sup>2</sup> ☆ befriedigend  
☆☆ gut  
☆☆☆ sehr gut



Plasma Compact



PlasmaMade®

## Zubehör Umluft

### Plasma-Geruchsfilter, regenerativ



- Innovativer Geruchsfilter auf Basis der Plasma-Technologie
- Neutralisiert unangenehme Gerüche
- Einfache Montage
- Verminderter Geräuschpegel durch grosse Austrittsfläche
- Automatische Ein- und Ausschaltung dank Strömungssensor
- 5 Jahre Gewährleistung
- Herstellerunabhängig einsetzbar und auch für die Nachrüstung geeignet

### Technische Daten

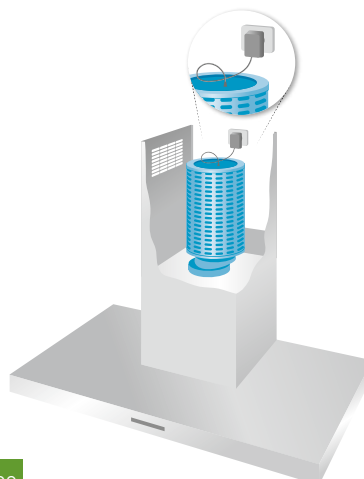
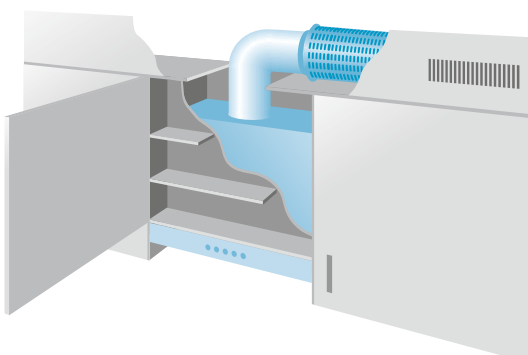
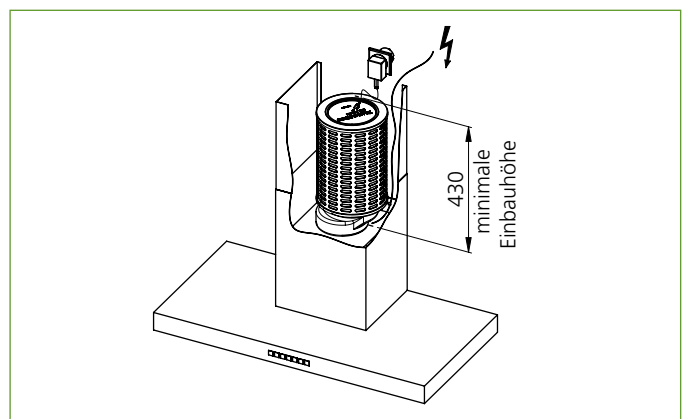
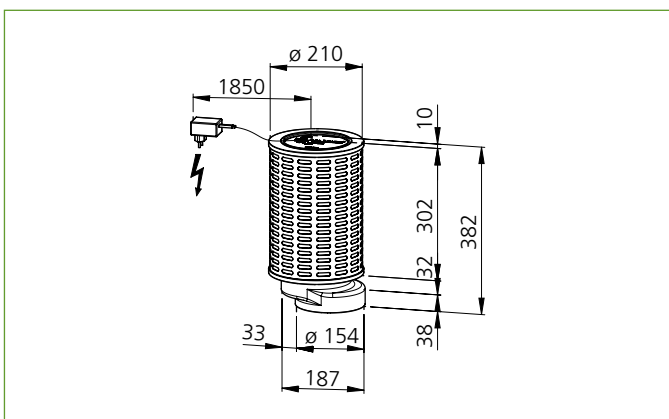
Anschlussstutzen	Ø 150 mm	Gewicht netto	2 kg
Ansteuerung	automatisch über Sensor	Elektroanschluss	230 V/50 Hz
Abmessung	373 x 210 mm	Umluftklassifizierung	☆☆☆
Leistungsaufnahme	15 Watt		

Artikel-Nummer		CHF exkl. MwSt/vRB	CHF inkl. MwSt	vRB inkl. MwSt	
4009666	<b>PlasmaMade® Geruchsfilter rund 900</b>	Ø 210 mm	1'110.10	<b>1'200.00</b>	0.61
<b>Optionen mit Mehrpreis</b>					
4011647	<b>LED-Betriebsanzeige zu PlasmaMade® Geruchsfilter (Kabel 3 m)</b>		48.10	<b>52.00</b>	

### Planungsinformationen

#### Planungshinweise

- Empfohlene Austrittsfläche von min. 400 cm<sup>2</sup> bei geführter Umluft und min. 500 cm<sup>2</sup> bei ungeführter Umluft
- Die Rückführung der Umluft ist idealerweise im gleichen Raum zu erfolgen
- Funktioniert horizontal und vertikal
- Einbauhöhe: min. 430 mm
- Länge Netzkabel 1,7 m
- Netzadapter für 12 V Ausgang im Lieferumfang enthalten
- Separate Steckdose einplanen (Netzteil überdeckt 3-fach Steckdose)
- Geruchsfilter ist für eine Durchströmung von bis zu 900 m<sup>3</sup>/h ausgelegt
- Funktionsanzeige über LED: Anzeige-Kit zu PlasmaMade® optional
- VDE geprüft
- Der Geruchsfilter besitzt einen Strömungssensor der ab einer Luftmenge von 170 m<sup>3</sup>/h einschaltet
- Eine Fettabscheidung der Klasse B und besser wird für eine wirksame Filtration empfohlen



Zertifikat finden sie online unter:  
[wesco.ch/plasmamade-rund](http://wesco.ch/plasmamade-rund)

Plasma-Geruchsfilter, regenerativ



- Innovativer Geruchsfilter auf Basis der Plasma-Technologie
- Neutralisiert unangenehme Gerüche
- Einfache Montage
- Verminderter Geräuschpegel durch grosse Austrittsfläche
- Automatische Ein- und Ausschaltung dank Strömungssensor
- 5 Jahre Gewährleistung
- Herstellerunabhängig einsetzbar und auch für die Nachrüstung geeignet

Technische Daten

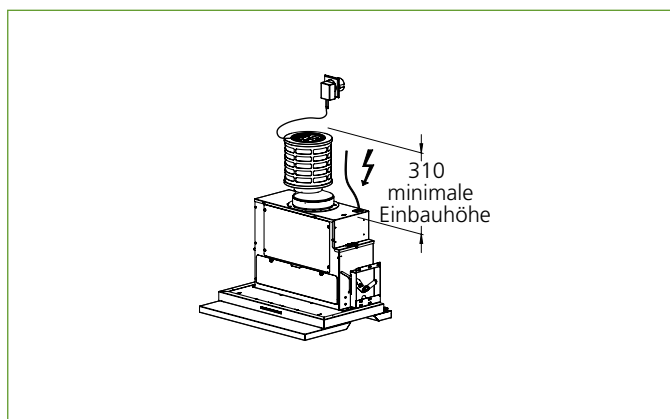
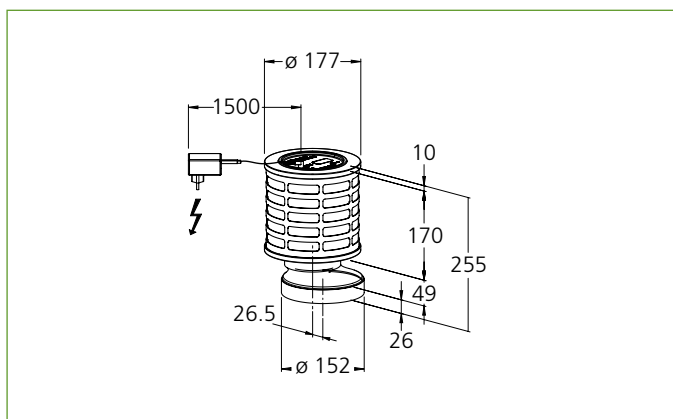
Anschlussstutzen	Ø 150 mm	Gewicht netto	1 kg
Ansteuerung	automatisch über Sensor	Elektroanschluss	230 V / 50 Hz
Abmessung	245 x 177 mm	Umluftklassifizierung	☆☆☆
Leistungsaufnahme	15 Watt		

Artikel-Nummer		CHF exkl. MwSt./VRB	CHF inkl. MwSt	VRB inkl. MwSt	
4010887	<b>PlasmaMade® Geruchsfilter rund kurz 500</b>	Ø 177 mm	790.95	<b>855.00</b>	0.61
<b>Optionen mit Mehrpreis</b>					
4011647	<b>LED-Betriebsanzeige zu PlasmaMade® Geruchsfilter (Kabel 3 m)</b>		48.10	<b>52.00</b>	

Planungsinformationen

Planungshinweise

- Empfohlene Austrittsfläche von min. 400 cm<sup>2</sup> bei geführter Umluft und min. 500 cm<sup>2</sup> bei ungeführter Umluft
- Die Rückführung der Umluft ist idealerweise im gleichen Raum zu erfolgen
- Funktioniert horizontal und vertikal
- Einbauhöhe: min. 310 mm
- Länge Netzkabel 1,5 m
- Netzadapter für 12 V Ausgang im Lieferumfang enthalten
- Separate Steckdose einplanen (Netzteil überdeckt 3-fach Steckdose)
- Geruchsfilter ist für eine Durchströmung von bis zu 500 m<sup>3</sup>/h ausgelegt
- Funktionsanzeige über LED: Anzeige-Kit zu PlasmaMade® optional
- Der Geruchsfilter besitzt einen Strömungssensor der ab einer Luftmenge von 120 m<sup>3</sup>/h einschaltet
- Eine Fettabscheidung der Klasse B und besser wird für eine wirksame Filtration empfohlen



## Zubehör Umluft

### Plasma-Geruchsfilter, regenerativ



- Innovativer Geruchsfilter auf Basis der Plasma-Technologie
- Neutralisiert unangenehme Gerüche
- Einfache Montage im Sockelbereich oder hinter Blende
- Verminderter Geräuschpegel durch grosse Austrittsfläche
- Automatische Ein- und Ausschaltung dank Strömungssensor
- 5 Jahre Gewährleistung
- Herstellerunabhängig einsetzbar und auch für die Nachrüstung geeignet

### Technische Daten

Anschlussstutzen	Naber Flachkanalsystem FK 89 K	Gewicht netto	2 kg
Ansteuerung	automatisch über Sensor	Elektroanschluss	230 V / 50 Hz
Abmessung	372 x 96 mm	Umluftklassifizierung	☆☆☆
Leistungsaufnahme	15 Watt		

Artikel-Nummer		CHF exkl. MwSt/vRB	CHF inkl. MwSt	vRB inkl. MwSt
4009792	<b>PlasmaMade® Geruchsfilter flach 900</b>	1'299.70	<b>1'405.00</b>	0.61

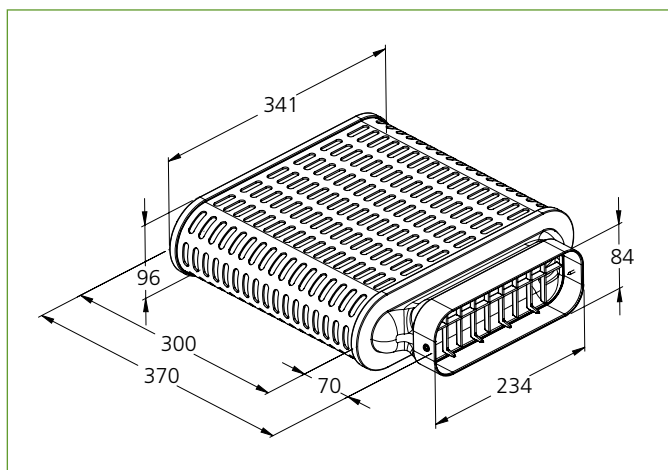
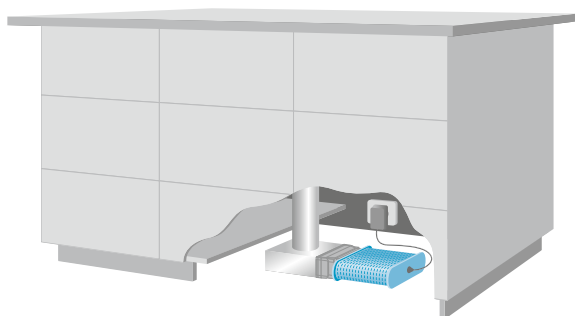
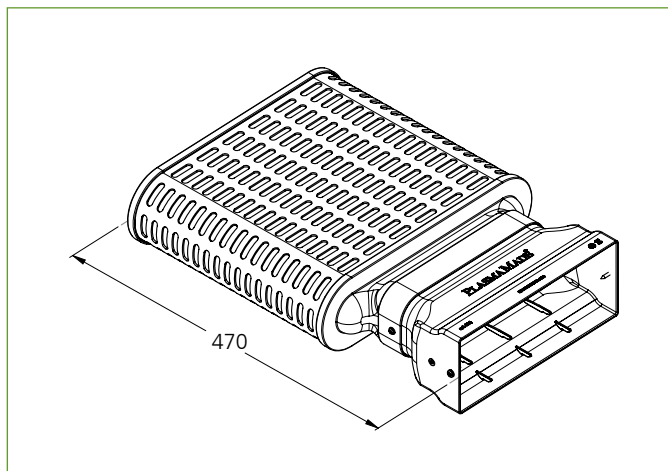
### Optionen mit Mehrpreis

4010254	<b>Anschlussstutzen für Flachkanäle Typ 82/100</b>	254 x 82 / 100 mm	45.35	<b>49.00</b>
4010886	<b>Anschlussstutzen für Flachkanäle EcoTube</b>	245 x 89 mm	47.20	<b>51.00</b>
4011647	<b>LED-Betriebsanzeige zu PlasmaMade® Geruchsfilter (Kabel 3 m)</b>		48.10	<b>52.00</b>

### Planungsinformationen

#### Planungshinweise

- Anschlussstutzen passend zu Naber Flachkanalsystem FK 89 K; 222 x 89/220 x 90 mm (im Lieferumfang enthalten)
- Empfohlene Austrittsfläche von min. 400 cm<sup>2</sup> bei geführter Umluft und min. 500 cm<sup>2</sup> bei ungeführter Umluft
- Die Rückführung der Umluft ist idealerweise im gleichen Raum zu erfolgen
- Funktioniert horizontal und vertikal
- Für den Einbau im Sockel geeignet (Sockelhöhe min. 107 mm)
- Länge Netzkabel 1,7 m
- Netzadapter für 12 V Ausgang im Lieferumfang enthalten
- Separate Steckdose einplanen (Netzteil überdeckt 3-fach Steckdose)
- Geruchsfilter ist für eine Durchströmung von bis zu 900 m<sup>3</sup>/h ausgelegt
- Funktionsanzeige über LED: Anzeige-Kit zu PlasmaMade® optional
- Der Geruchsfilter besitzt einen Strömungssensor der ab einer Luftmenge von 170 m<sup>3</sup>/h einschaltet
- Eine Fettabsecheidung der Klasse B und besser wird für eine wirksame Filtration empfohlen



## Ausblasmodul WAM



- Geführte Umluftlösung für Standard-Gewürzschrank
- Strömungsoptimiertes Lüftungsgitter aus Metall, weiss lackiert
- Keine Wrasen oder Feuchtigkeit im Schrankinnenraum
- Lüftungsgitter zur Reinigung einfach abnehmbar
- Anschluss Ø 150 mm für optimale Luftführung
- inkl. Aluflexschlauch 0.5m, 2 Briden
- Herstellerunabhängiges Ausblasmodul für Dunstabzugshauben

### Artikel-Nummer

CHF exkl. MwSt/vRB

CHF inkl. MwSt

vRB inkl. MwSt

4011425

**Ausblasmodul WAM** geführte Umluft, weiss

470 x 192 mm

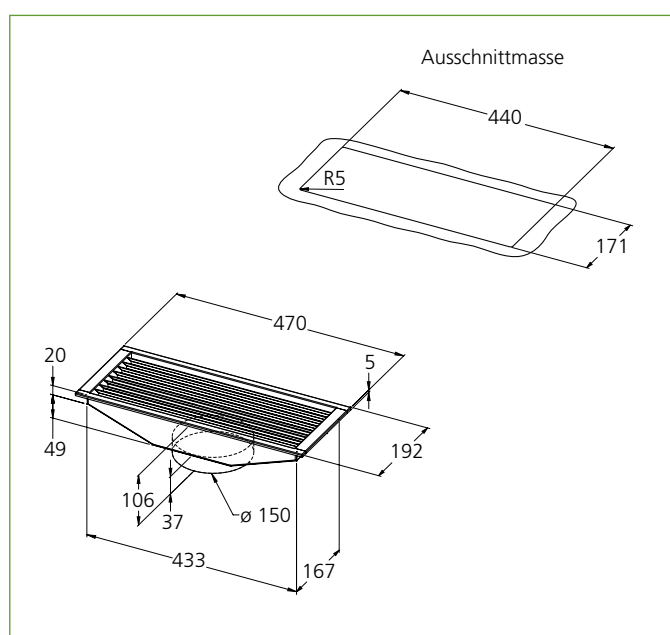
144.30

**156.00**

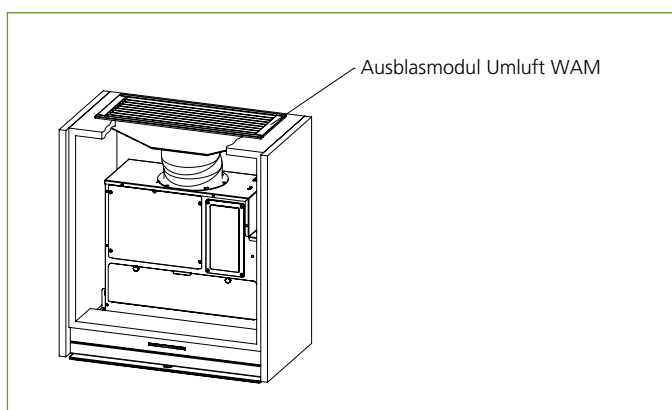
### Planungsinformationen

#### Planungshinweise

- Ausschnitt 440 x 171 mm
- Umluft wird nach vorne in den Raum geführt
- Mindestens 106 mm Abstand von Oberkante Lüfter-Stutzen bis Oberkante Oberschrank
- Mindestens 100 mm Abstand von Oberkante Oberschrank bis Decke



### Einbaubeispiel Ausblasmodul WAM EVM 218 / EVM 211



# Zubehör Umluft

## Ausblasmodul BGU 125



- Geführte Umluftlösung mit Aktivkohlefilter für Standardgewürzschrank
- Keine Wrasen oder Feuchtigkeit im Schrankinnenraum
- Praktische Filterentnahme: nach vorne oder nach oben herausnehmbar. Aktivkohle kann einfach gewechselt werden
- Lüftungsgitter zur Reinigung und Wartung einfach abnehmbar
- inkl. Rundrohr Ø 125 mm, 400 mm, kann auf Schrankhöhe angepasst werden
- Für scharnierte Türen ab Schrankhöhe 500 – 900 mm
- Für Schränke mit Liftbeschlag und Synchronisationsstreben ab Schrankhöhe 560 – 900 mm
- Herstellerunabhängiges Ausblasmodul für Dunstabzugshauben

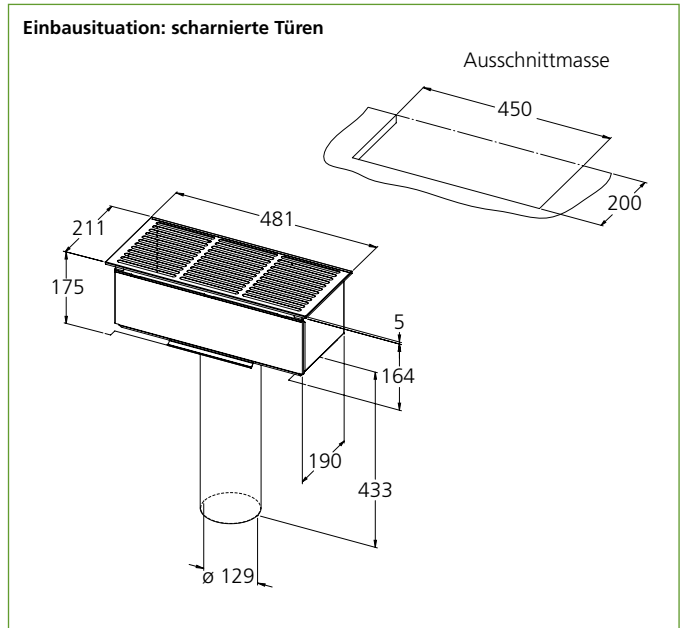
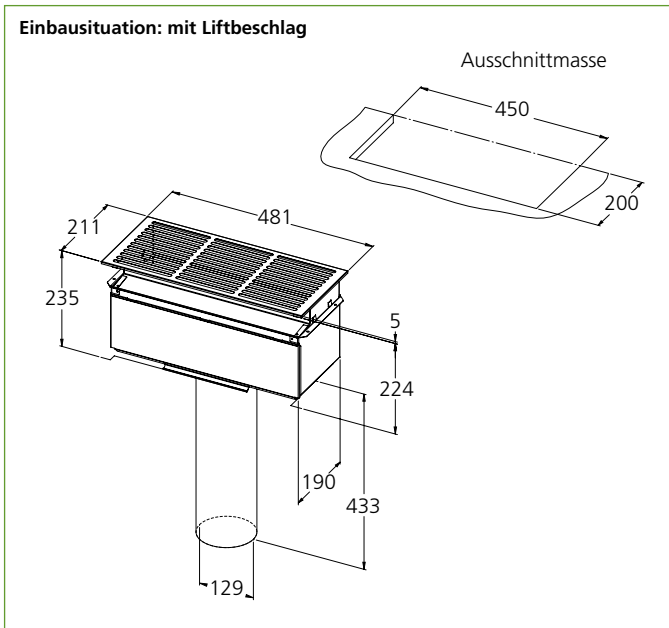
Artikel-Nummer		Umluftklassifizierung	Masse	CHF exkl. MwSt/vRB	CHF inkl. MwSt
4011611	<b>Ausblasmodul BGU 125</b> geführte Umluft mit Aktivkohlefilter	★★★	481 x 211 mm	559.65	<b>605.00</b>

Zubehör				CHF exkl. MwSt/vRB	CHF inkl. MwSt
4011562	<b>Pro Aktiv 300 Aktivkohle Nachfüllpack</b>	★★★		81.40	<b>88.00</b>

## Planungsinformationen

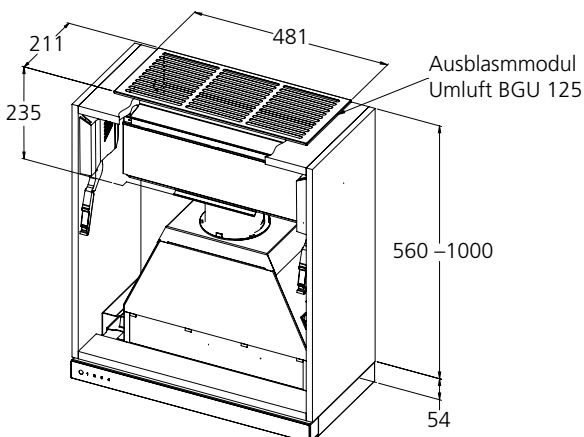
### Planungshinweise

- Ausschnitt 450 x 200 mm
- Mindestabstand von Oberkante Lüftergehäuse bis Oberkante Oberschrank: 175 mm scharnierte Türen, 235 mm mit Liftbeschlag
- Mindestens 100 mm Abstand von Oberkante Oberschrank bis Decke einplanen
- Bei Einsatz eines Liftbeschlages kann der Filter nur nach vorne entnommen werden

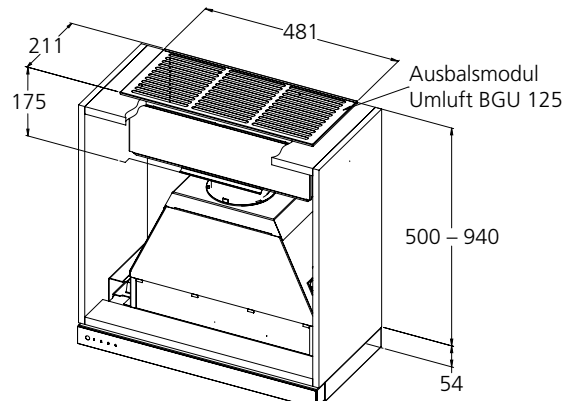


## Einbaubeispiel Ausblasmodul BGU 125 mit BEH GL / FLT

**Einbaubeispiel: mit Liftbeschlag, Schrankhöhe > 560 mm (max. 960 mm)**



**Einbaubeispiel: scharnierte Türen, Schrankhöhe = 500 mm (max. 900 mm)**



berbel Umluftfilter BUF 125 / 150



- Nachfüllbarer Aktivkohlefilter
- Die Luft wird fettfrei und geruchsneutral in die Luft zurück geführt
- Der Umluftfilter garantiert durch sein grosses Volumen einen Wirkungsgrad von 97% (nach DIN EN 61591)
- Herstellerunabhängig einsetzbar
- Bei häufigen Kochen und Braten von Fisch wird die Spezialkohle empfohlen (optional)

berbel Hybridfilter BHF 125 / 150



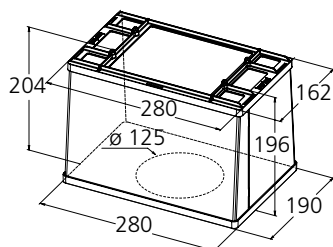
- Im Abluftbetrieb wirkt der Hybridfilter als Überdruckventil: Bei reduzierten Abluftwegen (max. 25 mm Differenz) führt die Haube so viel Luft in den Abluftweg, bis der entstehende Widerstand den Luftstrom abbremst. Die Übrige, sich aufstauende Luft gelangt durch den Hybridfilter gereinigt in den Raum zurück.
- Nachfüllbarer Aktivkohlefilter
- Herstellerunabhängig einsetzbar
- Bei häufigen Kochen und Braten von Fisch wird die Spezialkohle empfohlen (optional)
- Platzsparende Hybridfilter mit Ausgang nach hinten oder seitlich auf Anfrage erhältlich

Artikel-Nummer	Umluftklassifizierung	Masse L x T x H (mm)	CHF exkl. MwSt./vRB	CHF inkl. MwSt	
4006508	<b>BUF 125 +</b>	★★	280x190x204	476.40	<b>515.00</b>
4006634	<b>BUF 150 +</b>	★★★	320x211x224		
4006510	<b>BHF 125 +</b>	★★	280x190x224		
4006512	<b>BHF 150 +</b>	★★★	320x211x259		

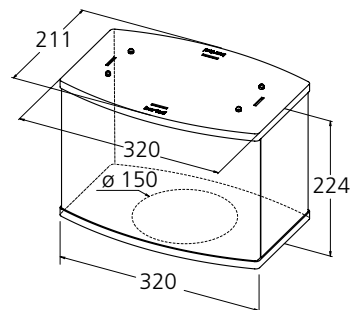
Zubehör

4009615	<b>Nachfüllpack Pro Aktiv 125</b>	★★		67.55	<b>73.00</b>
4006513	<b>Nachfüllpack Pro Aktiv 150</b>	★★★		96.20	<b>104.00</b>
4006514	<b>Nachfüllpack Spezialkohle 150</b>	★★★		100.85	<b>109.00</b>

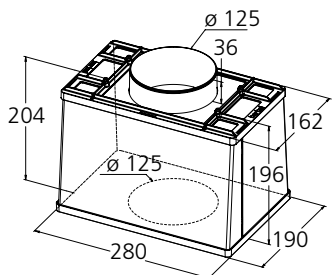
BUF 125 +



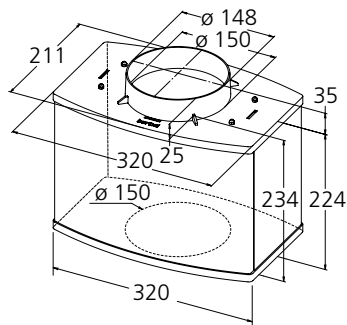
BUF 150 +



BHF 125 +



BHF 150 +



## Zubehör Umluft

### Umluft-Filtergehäuse

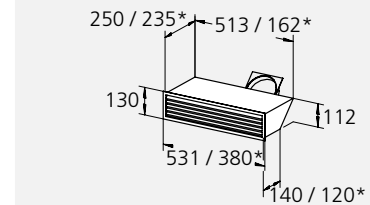
CHF exkl. MwSt

CHF inkl. MwSt



#### Umluft-Filtergehäuse WESCO-Aktiv

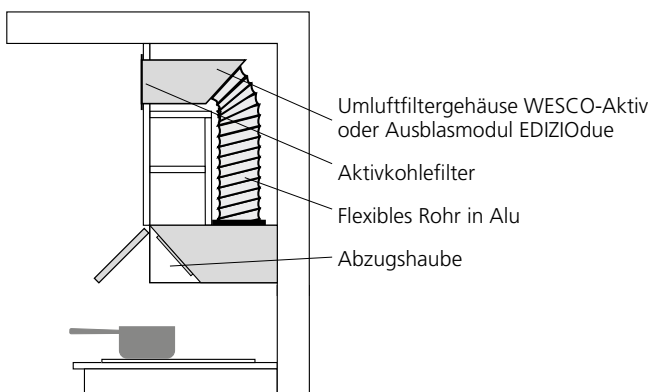
- Führt die Umluft kontrolliert wieder in den Raum zurück
- Integrierter Aktivkohlefilter zur Geruchsbindung
- Passend zu allen Einbauhauben
- Gleichmässige Luftausströmung
- Geringes Ausströmgeräusch



Artikel-Nummer	Beschreibung	Umluftklassifizierung	Farbe	Masse (mm)	CHF exkl. MwSt	CHF inkl. MwSt
4000394	Ø 125 mm Anschluss	★	weiss	513 x 112 mm	313.60	<b>339.00</b>
4000395	Ø 150 mm Anschluss	★	weiss			
4000396	Ø 125 mm Anschluss	★	weiss	362 x 112* mm	358.95	<b>388.00</b>
4000388			anthrazit			

### Einbaubeispiel Umluft-Filtergehäuse

#### WESCO-Aktiv



### Ausblasmodul EDIZIOdue

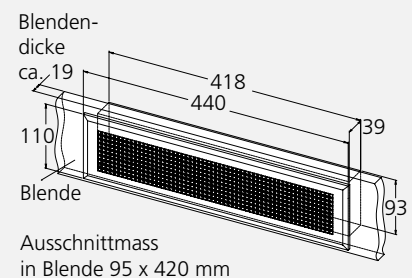
CHF exkl. MwSt

CHF inkl. MwSt



#### Ausblasmodul EDIZIOdue

mit Befestigungsrahmen, zur kontrolliert geführten Rückluft in den Raum.  
Ausblasgitter aus Kunststoff.  
Bruttoausströmfläche 280 cm<sup>2</sup>



Artikel-Nummer	Beschreibung	Masse (mm)	CHF exkl. MwSt	CHF inkl. MwSt
4006753	Ausblasgitter EDIZIOdue, mit Einbaurahmen, Classic weiss Nr. 61		173.90	<b>188.00</b>

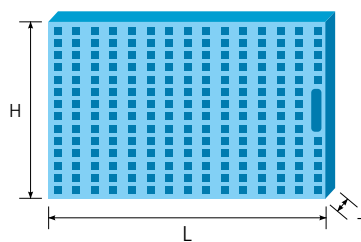




## Ersatzfilter für Kochfeldabsaugungen und Tischhauben

### So finden Sie den passenden Ersatzfilter:

Sortierung Länge aufsteigend nach Grösse



L= Länge (längste Seite)

T= Tiefe

H= Höhe

### Metallfilter für WESCO Tischhauben / Kochfeldabsaugungen

CHF exkl. MwSt

CHF inkl. MwSt



Artikel-Nummer	Passend zu	Bestellmenge Stk.	Masse L x H x T (mm)	1 Stk.
4005527	<b>TH1</b> (ab Mai 2004)	2	253 x 300 x 8	74.00 <b>80.00</b>
4006379	<b>TH Soto</b>	2	300 x 230 x 8	69.40 <b>75.00</b>
4012183	<b>ML Basso Flex</b>	2	352 x 126 x 10	62.90 <b>68.00</b>
4009796	<b>ML Basso I</b>	2	349 x 215 x 10	62.00 <b>67.00</b>
4003362	<b>TH 1</b> (bis Mai 2004)	2	349 x 275 x 8	76.80 <b>83.00</b>
4009743	<b>ML Basso II</b>	2	420 x 125 x 10	62.90 <b>68.00</b>
	<b>ML Basso II SL</b>	2		
4010915	<b>WKA Piana</b>	1	Ø 170	272.90 <b>295.00</b>
	<b>WKA Piana Start</b> (bis April 2023)	1		
4012502	<b>WKA Piana Compact</b> (bis April 2023)	2	101 x 101 x 51	45.35 <b>49.00</b>
4013235	<b>WKA Piana Start</b> (ab April 2023)	1	250 x 75 x 90	272.90 <b>295.00</b>
	<b>WKA Piana Compact</b> (ab April 2023)	1		

### Aktivkohle Nachfüllpack zu WESCO Tischhauben

CHF exkl. MwSt

CHF inkl. MwSt



Artikel-Nummer	Passend zu	Umluftklassifizierung	Bestellmenge Stk.	1 Stk.
4010252	<b>ML Basso I + II</b> (Pro Aktiv WUF 150+ L)	★★★	1	136.90 <b>148.00</b>
4006513	<b>ML Basso II SL</b> (Pro Aktiv 150)	★★★	1	96.20 <b>104.00</b>
	<b>ML Basso Flex</b> (Pro Aktiv 150)		1	

### Aktivkohle-Filterkassetten für WESCO Kochfeldabsaugungen

CHF exkl. MwSt

CHF inkl. MwSt



Artikel-Nummer	Passend zu	Umluftklassifizierung	Bestellmenge Stk.	Masse L x H x T (mm)	1 Stk.
4010916	<b>WKA Piana / Pura</b> (Pack à 4 Stk.)	☆☆	1	101 x 101 x 51	251.60 <b>272.00</b>
4012500	<b>WKA Piana Start</b> (Pack à 3 Stk.) (bis April 2023)	☆☆	1	101 x 101 x 51	240.50 <b>260.00</b>
4012501	<b>WKA Piana Compact</b> (Pack à 2 Stk.)	☆☆	1	101 x 101 x 51	230.35 <b>249.00</b>
	<b>WKA Piana Start</b> (ab April 2023)		1		

### Aktivkohle Nachfüllpack zu berbel Tischhauben / Kochfeldabsaugungen

CHF exkl. MwSt

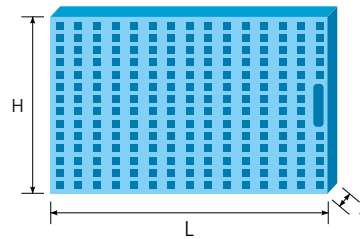
CHF inkl. MwSt



Artikel-Nummer	Passend zu	Umluftklassifizierung	Bestellmenge Stk.	1 Stk.
4006513	<b>BTH Moveline</b> (Pro Aktiv 150)	★★★	1	96.20 <b>104.00</b>
4006514	<b>BTH Moveline</b> (Spezialkohle 150)	★★★	1	100.85 <b>109.00</b>
4009615	<b>BKA 83 Downline / Performance</b> (Pro Aktiv 125)	★★★	2	67.55 <b>73.00</b>
4009615	<b>BKA 90 Downline Infinity</b>	★★★	2	67.55 <b>73.00</b>

## So finden Sie den passenden Ersatzfilter:

Sortierung Länge aufsteigend nach Grösse



L= Länge (längste Seite)

T= Tiefe

H= Höhe

## Metallfilter für Inselhauben

CHF exkl. MwSt

CHF inkl. MwSt

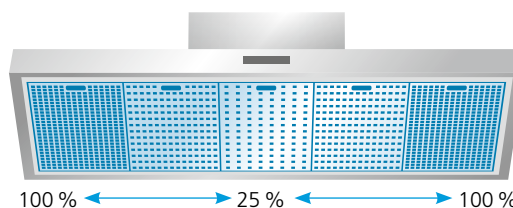
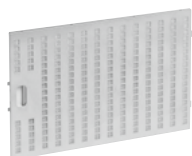


Artikel-Nummer	Passend zu	Bestellmenge Stk.	Masse L x H x T (mm)	1 Stk.
4003791	<b>FH Solo 380</b>	1	245 x 268 x 8	76.80 <b>83.00</b>
4005527	<b>FH Droppa</b>	1	253 x 300 x 8	74.00 <b>80.00</b>
	<b>FH Solo 600</b>	2		
4000659	<b>FH Caro 17</b>	4	258 x 245 x 9	76.80 <b>83.00</b>
4003361	<b>FH Quadro 2-120</b>	8	267 x 225 x 8	67.55 <b>73.00</b>
4009531	<b>FH Muro 3-90 ab</b> (ab November 2015)	3	285 x 205 x 9	76.80 <b>83.00</b>
4005538	<b>FH/C Scala 110</b>	2	292 x 228 x 9	71.25 <b>77.00</b>
4000666	<b>FH Caro 34</b>	3	298 x 238 x 9	68.45 <b>74.00</b>
4002266	<b>FH Quadro 2-90</b> (bis April 2006)	3	298 x 238 x 9	76.80 <b>83.00</b>
4003591	<b>FH Quadro 2-120</b> (ab April 2004)	4	300 x 253 x 8	76.80 <b>83.00</b>
	<b>FH Lumia</b>	3		
	<b>FH Quadro 2-90</b> (ab April 2006)	3		
	<b>FH Muro Vetro</b>	3		
	<b>FH Olea</b>	3		
4004920	<b>FH Caro 170</b>	3	304 x 284 x 9	66.60 <b>72.00</b>
	<b>FH Muro</b>	1		
	<b>FH Muro 3-90</b> (ab Februar 2012)	3		
4000668	<b>FH/C Quadro 100 / 120, Quadro rand 100 / 120</b>	3	318 x 234 x 9	76.80 <b>83.00</b>
	<b>FH/C Quadro Teleskop 100 / 120, Quadro Teleskop Rand 100 / 120</b>	3		
	<b>FH Caro</b>	1		
	<b>FH Caro 1-90</b>	3		
	<b>FH/C Classic</b>	3		
	<b>FH/C Horizont</b>	3		
	<b>FHC/E Teleskop Solo 500</b>	1		
4000669	<b>FH/C Teleskop/FH Modul und Linea</b>	3	320 x 192 x 12	50.90 <b>55.00</b>
4002099	<b>FH Scala 100</b>	1	368 x 305 x 9	121.20 <b>131.00</b>
4005870	<b>FH Solo 500</b>	1	380 x 240 x 9	76.80 <b>83.00</b>
4005871	<b>FH Solo 500 Umluft</b>	1	380 x 260 x 9	76.80 <b>83.00</b>
	<b>FH Quadro 5-100</b>	3		
4005872	<b>FH Quadro 5-120</b>	4	380 x 270 x 9	76.80 <b>83.00</b>
4000677	<b>FH Galerie</b>	1	385 x 360 x 9	115.65 <b>125.00</b>
4007565	<b>FH Colina 330</b>	2	391 x 294 x 9	114.70 <b>124.00</b>
4002110	<b>FH/C Scala 200</b>	1	395 x 242 x 10	115.65 <b>125.00</b>
4003792	<b>FH Solo 450</b>	1	402 x 300 x 8	115.65 <b>125.00</b>
4000680	<b>FH Caro 2</b>	3	417 x 235 x 9	98.05 <b>106.00</b>
	<b>FH Caro 4</b>	3		
4003714	<b>FH Lamina</b>	2	448 x 240 x 9	76.80 <b>83.00</b>
4000687	<b>FH Caro 16</b>	3	470 x 210 x 9	76.80 <b>83.00</b>
	<b>FH Caro 1-60</b>	2		
	<b>FHC Teleskop/FH/C Quadro/Quadro Rand 140</b>			
4000667		2	318 x 169 x 9	76.80 <b>83.00</b>
4000668		3	318 x 234 x 9	76.80 <b>83.00</b>

## Ersatzfilter für Inselhauben

### Metallfilter für Inselhauben

CHF exkl. MwSt CHF inkl. MwSt

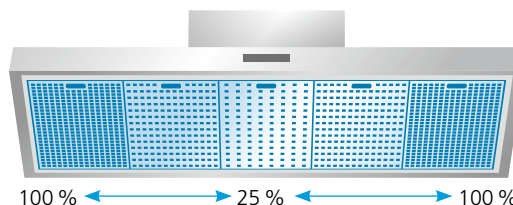


Filter strömungsoptimiert: Fettfilter mittig unter dem Ventilator ist fast geschlossen, gegen den Rand hin sind sie offener und strömungsdurchlässiger. (je höher die % Zahl desto luftdurchlässiger der Fettfilter)

Artikel-Nummer	Passend zu	Bestellmenge Stk.	Masse L x H x T (mm)	1 Stk.
<b>FH/C/E Quadro / Teleskop / Rand 5-100</b>				
<b>FH/C/E Quadro / Teleskop / Rand 7-100</b>				
4005874	(50 %)	1	380 x 260 x 9	97.15 <b>105.00</b>
4005875	(100 %)	2	380 x 260 x 9	97.15 <b>105.00</b>
<b>FH/C/E Quadro / Teleskop / Rand 5-120</b>				
<b>FH/C/E Quadro / Teleskop / Rand 7-120</b>				
4005876	(50 %)	2	380 x 270 x 9	97.15 <b>105.00</b>
4005877	(100 %)	2	380 x 270 x 9	97.15 <b>105.00</b>
<b>FHC/E Quadro / Teleskop / Rand 7-140</b>				
4006287	(25 %)	1	380 x 256 x 9	97.15 <b>105.00</b>
4005878	(50 %)	2	380 x 256 x 9	97.15 <b>105.00</b>
4005879	(100 %)	2	380 x 256 x 9	97.15 <b>105.00</b>
<b>FHE Quadro Coupé</b>				
4009672	(25 %)	1	458 x 200 x 10	97.15 <b>105.00</b>
4009671	(50 %)	2	458 x 200 x 10	97.15 <b>105.00</b>

### Metall-Labyrinthfilter für Inselhauben

CHF exkl. MwSt CHF inkl. MwSt



Filter strömungsoptimiert: Fettfilter mittig unter dem Ventilator ist fast geschlossen, gegen den Rand hin sind sie offener und strömungsdurchlässiger. (je höher die % Zahl desto luftdurchlässiger der Fettfilter)

Artikel-Nummer	Passend zu	Bestellmenge Stk.	Masse L x H x T (mm)	1 Stk.
<b>FHC/E Quadro 11-100</b>				
4006419	(60 %)	1	380 x 260 x 9	140.60 <b>152.00</b>
4006418	(100 %)	2	380 x 260 x 9	135.05 <b>146.00</b>
<b>FHC/E Quadro 11-120</b>				
4006421	(60 %)	2	380 x 270 x 9	140.60 <b>152.00</b>
4006420	(100 %)	2	380 x 270 x 9	140.60 <b>152.00</b>
<b>FHC/E Quadro 11-140</b>				
4006424	(40 %)	1	380 x 256 x 9	140.60 <b>152.00</b>
4006423	(60 %)	2	380 x 256 x 9	140.60 <b>152.00</b>
4006422	(100 %)	2	380 x 256 x 9	140.60 <b>152.00</b>
<b>FHC Quadro 11-160</b>				
4006421	(60 %)	4	380 x 270 x 9	140.60 <b>152.00</b>
4006420	(100 %)	1	380 x 270 x 9	140.60 <b>152.00</b>
<b>FHC Quadro 11-180</b>				
4006421	(60 %)	2	380 x 270 x 9	140.60 <b>152.00</b>
4006420	(100 %)	4	380 x 270 x 9	140.60 <b>152.00</b>
<b>FHC Quadro 11-200</b>				
4006421	(60 %)	2	380 x 256 x 9	140.60 <b>152.00</b>
4006420	(100 %)	5	380 x 256 x 9	140.60 <b>152.00</b>

## Aktivkohle-Filterkassetten, eckig für Inselhauben

CHF exkl. MwSt CHF inkl. MwSt



Artikel-Nummer	Passend zu	Umluftklassifizierung	Bestellmenge Stk.	Masse L x H x T (mm)		1 Stk.
4007570	<b>FH Solo 500 Umluft</b>	★★	1	189 x 189 x 153	86.05	<b>93.00</b>
4004528	<b>FHC (kurz)</b> alle (bis April 2015)	★★	1	207 x 126 x 20 (8 Stk.) 235 x 235 x 20 (1 Stk.)	141.55	<b>153.00</b>
4003983	<b>FHC (Standard)</b> alle (bis April 2015)	★★	1	207 x 195 x 20 (8 Stk.) 235 x 235 x 20 (1 Stk.)	141.55	<b>153.00</b>
4008502	<b>FH/C/E</b> alle (ab April 2015)	★★	1	233 x 192 x 20 (2 Stk.) 230 x 212 x 20 (1 Stk.) 246 x 230 x 20 (1 Stk.)	141.55	<b>153.00</b>
4000379	<b>FH Caro 34</b> (bis März 2015) <b>FH Scala 100</b> <b>FH Quadro 2-90</b> (bis April 2006) <b>FH Caro 170</b> <b>FH Muro 3-90</b>	★	1 1 1 1 1	240 x 225 x 30	49.95	<b>54.00</b>
4009561	<b>FH Caro 34</b> (ab März 2015)	★	1	240 x 193 x 10	49.95	<b>54.00</b>
4003592	<b>FH Quadro 2-90</b> (ab April 2006) <b>FH Muro Vetro</b> <b>FH Olea</b>	★	1 1 1	267 x 237 x 16	51.80	<b>56.00</b>

## Aktivkohle-Filterkassetten, rund für Inselhauben

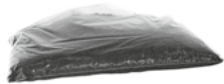
CHF exkl. MwSt CHF inkl. MwSt



Artikel-Nummer	Passend zu	Umluftklassifizierung	Bestellmenge Stk.	Masse (mm)		1 Stk.
4000374	<b>FH Caro 1</b> <b>FH Caro 2</b>	★	2 2	Ø 210	64.75	<b>70.00</b>

## Aktivkohle Nachfüllpack zu berbel Inselhauben

CHF exkl. MwSt CHF inkl. MwSt

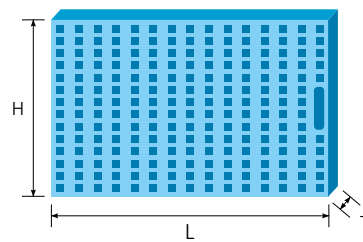


Artikel-Nummer	Passend zu	Umluftklassifizierung	Bestellmenge Stk.			1 Stk.
4006513	<b>(Pro Aktiv 150)</b> <b>BIH Blockline</b> <b>BIH Ergoline</b> <b>BIH Smartline</b> <b>BIH Cubeline</b> <b>BIH Glassline</b> <b>BIH Classicline</b> <b>BIH Skyline Round</b> <b>BIH Skyline SK / SKE / SKE-L 115 / 135</b> (ab 2015) <b>BIH Skyline SKF 120 / 160</b>	★★★	1 1 1 1 1 1 1 1 1		96.20	<b>104.00</b>
4006514	<b>(Spezialkohle 150)</b> <b>BIH Blockline</b> <b>BIH Ergoline</b> <b>BIH Smartline</b> <b>BIH Cubeline</b> <b>BIH Glassline</b> <b>BIH Classicline</b> <b>BIH Skyline Round</b> <b>BIH Skyline SK / SKE / SKE-L / SKF</b> alle Breiten	★★★	1 1 1 1 1 1 1 1		100.85	<b>109.00</b>
4009615	<b>BIH Skyline SK / SKE</b> alle Breiten (Pro Aktiv 125) (bis 2015)	★★★	2		67.55	<b>73.00</b>
4011562	<b>(Pro Aktiv 300)</b> <b>BIH Skyline SK / SKE / SKE-L 95</b> (ab 2015) <b>BIH Skyline SKF 100 / 140</b>	★★★	1 1		81.40	<b>88.00</b>
4013610	<b>BIH SKEP 100</b>	★★★	1		81.40	<b>88.00</b>
4013612	<b>BIH SKEP 120</b>	★★★	1		81.40	<b>88.00</b>

## Ersatzfilter für Wandhauben

### So finden Sie den passenden Ersatzfilter:

Sortierung Länge aufsteigend nach Grösse



L= Länge (längste Seite)

T= Tiefe

H= Höhe

### Metallfilter für Wandhauben

CHF exkl. MwSt

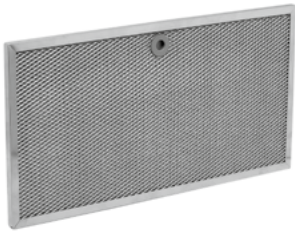
CHF inkl. MwSt



Artikel-Nummer	Passend zu	Bestellmenge Stk.	Masse L x H x T (mm)	CHF exkl. MwSt	CHF inkl. MwSt
4003791	<b>WH Solo 380</b>	1	245 x 268 x 8	76.80	<b>83.00</b>
4000659	<b>WH Caro 17</b>	2	258 x 245 x 9	76.80	<b>83.00</b>
4004553	<b>WH Nera</b>	3	273 x 205 x 8	76.80	<b>83.00</b>
4000661	<b>WH Radius</b> (bis Oktober 2003)	3	282 x 218 x 9	76.80	<b>83.00</b>
4009531	<b>WH Muro 3-90 ab</b> (ab Januar 2015)	3	285 x 205 x 9	76.80	<b>83.00</b>
4008617	<b>WH Lamina</b>	3	285 x 304 x 9	76.80	<b>83.00</b>
4003653	<b>WH Radius</b> (ab Oktober 2003)	3	287 x 218 x 9	76.80	<b>83.00</b>
4005538	<b>WH/C Scala 110</b>	2	292 x 228 x 9	71.25	<b>77.00</b>
	<b>EH/E Scala 110</b>	2			
4000664	<b>WH Pyramid</b>	2	297 x 297 x 9	76.80	<b>83.00</b>
4000666	<b>WH Caro 39-90</b>	3	298 x 238 x 9	68.45	<b>74.00</b>
4002266	<b>WH Quadro 2-90</b> (bis April 2006)	3	298 x 238 x 9	76.80	<b>83.00</b>
	<b>WH Caro 16</b> (ab April 2004)	3			
	<b>WH Quadro 2-60</b> (bis Juli 2004)	2			
4006379	<b>WHC Nobile</b>	2	300 x 230 x 8	69.40	<b>75.00</b>
	<b>WHC Diano</b>	2			
	<b>WH Plana</b>	2			
4003591	<b>WH Quadro 2-120</b> (ab April 2004)	4	300 x 253 x 8	76.80	<b>83.00</b>
	<b>WH Lumia</b>	3			
	<b>WH Quadro 2-60</b>	2			
	<b>WH Quadro 2-90</b> (ab April 2006)	3			
	<b>WH Muro Vetro</b>	3			
	<b>WH Olea 60</b>	2			
	<b>WH Olea 90</b>	3			
4004920	<b>WH Caro 170</b>	3	304 x 284 x 9	66.60	<b>72.00</b>
	<b>WH Muro</b>	1			
	<b>WH Muro 3-90</b> (ab Februar 2012)	3			
4000667	<b>WH Caro 16</b> (bis April 2004)	3	318 x 169 x 9	76.80	<b>83.00</b>
4000668	<b>WH Caro 1-60</b>	2	318 x 234 x 9	76.80	<b>83.00</b>
	<b>WH Caro 1-90</b>	3			
	<b>WH Caro 2-60</b>	2			
	<b>WH Caro 2-90</b>	3			
	<b>WH Caro 29</b>	3			
	<b>WH Caro 34-60</b> (bis 1997)	2			
	<b>WH Caro 42</b>	4			
	<b>WH Galerie</b>	3			
	<b>WH/C Quadro 75</b>	2			
	<b>WH/C Quadro 90 / 120 / Quadro Rand 90 / 120</b>	3			
4000669	<b>WH Modul und Linea</b>	3	320 x 192 x 12	50.90	<b>55.00</b>
4000670	<b>WH Caro 34-60</b> (ab 1997)	2	324 x 234 x 9	76.80	<b>83.00</b>
	<b>WH Caro 34-90</b> (ab 1997)	3			
4003362	<b>WH Quadro 2-120</b>	4	349 x 275 x 8	76.80	<b>83.00</b>
4003790	<b>WH Royal, links</b>	1	350(280) x 222 x 8	149.85	<b>162.00</b>
4003789	<b>WH Royal, rechts</b>	1	350(280) x 222 x 8	149.85	<b>162.00</b>
4002099	<b>WH Scala 100</b>	1	368 x 305 x 9	121.20	<b>131.00</b>
	<b>EH Scala 90</b>	1			

## Metallfilter für Wandhauben

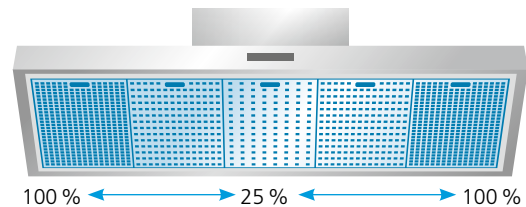
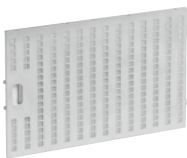
CHF exkl. MwSt CHF inkl. MwSt



Artikel-Nummer	Passend zu	Bestellmenge Stk.	Masse L x H x T (mm)		1 Stk.
4005870	<b>WH Quadro 5-60</b>	2	380 x 240 x 9	76.80	<b>83.00</b>
4005871	<b>WH Quadro 5-90</b>	3	380 x 260 x 9	76.80	<b>83.00</b>
4005872	<b>WH Quadro 5-120</b>	4	380 x 270 x 9	76.80	<b>83.00</b>
4000676	<b>EH 135</b>	3	385 x 256 x 10	74.00	<b>80.00</b>
4009535	<b>EH Quadro</b> (ab Nov. 2014)	3	387 x 234 x 9	114.70	<b>124.00</b>
4008490	<b>WHC/E Virago 80 / 90</b>	3	389 x 210 x 9	76.80	<b>83.00</b>
4008491	<b>WHC/E Virago 120</b>	4	389 x 227 x 9	104.55	<b>113.00</b>
4003625	<b>EH Quadro</b> (bis Nov. 2014)	3	389 x 234 x 9	115.65	<b>125.00</b>
4007565	<b>WH Colina 330</b>	1	391 x 294 x 9	114.70	<b>124.00</b>
4002110	<b>WH/C Scala 200</b>	1	395 x 242 x 10	115.65	<b>125.00</b>
4003714	<b>WH Quadro Largo</b>	3	448 x 240 x 9	76.80	<b>83.00</b>
4000687	<b>UWH 10-75</b>	1	470 x 210 x 9	76.80	<b>83.00</b>
	<b>WH Velum</b>				
4008084		2	164.5 x 302	49.95	<b>54.00</b>
4008083		1	124 x 254	49.95	<b>54.00</b>
	<b>WH/C Quadro / Quadro Rand 140</b>				
4000667		2	318 x 169 x 9	76.80	<b>83.00</b>
4000668		3	318 x 234 x 9	76.80	<b>83.00</b>

## Metallfilter für Wandhauben

CHF exkl. MwSt CHF inkl. MwSt



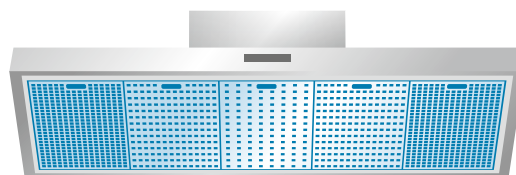
Filter strömungsoptimiert: Fettfilter mittig unter dem Ventilator ist fast geschlossen, gegen den Rand hin sind sie offener und strömungsdurchlässiger. (je höher die % Zahl desto luftdurchlässiger der Fettfilter)

Artikel-Nummer	Passend zu	Bestellmenge Stk.	Masse L x H x T (mm)		1 Stk.
4005873	<b>WH/C/E Quadro 5-60</b> (100 %)	2	380 x 240 x 9	97.15	<b>105.00</b>
	<b>WHC/E Quadro 7-75</b> (100 %)	2			
	<b>WHE Quadro Coupé</b>				
4009677	(50 %)	1	358 x 200 x 10	49.05	<b>53.00</b>
4009676	(100 %)	2	358 x 200 x 10	97.15	<b>105.00</b>
	<b>WH/C/E Quadro 5-90</b>				
	<b>WHC/E Quadro 7-90</b>				
	<b>WHC/E Quadro Largo 7-90</b>				
4005874	(50 %)	1	380 x 260 x 9	97.15	<b>105.00</b>
4005875	(100 %)	2	380 x 260 x 9	97.15	<b>105.00</b>
	<b>WH/C/E Quadro 5-120</b>				
	<b>WHC/E Quadro 7-120</b>				
4005876	(50 %)	2	380 x 270 x 9	97.15	<b>105.00</b>
4005877	(100 %)	2	380 x 270 x 9	97.15	<b>105.00</b>
	<b>WHC/E Quadro 7-140</b>				
4006287	(25 %)	1	380 x 256 x 9	97.15	<b>105.00</b>
4005878	(50 %)	2	380 x 256 x 9	97.15	<b>105.00</b>
4005879	(100 %)	2	380 x 256 x 9	97.15	<b>105.00</b>

## Ersatzfilter für Wandhauben

### Metall-Labyrinthfilter für Wandhauben

CHF exkl. MwSt CHF inkl. MwSt



100 % ← → 25 % ← → 100 %

Filter strömungsoptimiert: Fettfilter mittig unter dem Ventilator ist fast geschlossen, gegen den Rand hin sind sie offener und strömungsdurchlässiger. (je höher die % Zahl desto luftdurchlässiger der Fettfilter)

Artikel-Nummer	Passend zu	Bestellmenge Stk.	Masse L x H x T (mm)		1 Stk.
<b>WHC/E Quadro 11-90</b>					
4006419	(60 %)	1	380 x 260 x 9	140.60	<b>152.00</b>
4006418	(100 %)	2	380 x 260 x 9	135.05	<b>146.00</b>
<b>WHC/E Quadro 11-120</b>					
4006421	(60 %)	2	380 x 270 x 9	140.60	<b>152.00</b>
4006420	(100 %)	2	380 x 270 x 9	140.60	<b>152.00</b>
<b>WHC/E Quadro 11-140</b>					
4006422	(100 %)	2	380 x 256 x 9	140.60	<b>152.00</b>
4006423	(60 %)	2	380 x 256 x 9	140.60	<b>152.00</b>
4006424	(40 %)	1	380 x 256 x 9	140.60	<b>152.00</b>
<b>WHC/E Quadro 11-160</b>					
4006421	(60 %)	4	380 x 270 x 9	140.60	<b>152.00</b>
4006420	(100 %)	1	380 x 270 x 9	140.60	<b>152.00</b>
<b>WHC/E Quadro 11-180</b>					
4006421	(60 %)	2	380 x 270 x 9	140.60	<b>152.00</b>
4006420	(100 %)	4	380 x 270 x 9	140.60	<b>152.00</b>
<b>WHC/E Quadro 11-200</b>					
4006423	(60 %)	2	380 x 256 x 9	140.60	<b>152.00</b>
4006422	(100 %)	5	380 x 256 x 9	140.60	<b>152.00</b>

### Aktivkohle-Filterkassetten, eckig für Wandhauben

CHF exkl. MwSt CHF inkl. MwSt



Artikel-Nummer	Passend zu	Umluftklassifizierung	Bestellmenge Stk.	Masse L x H x T (mm)		1 Stk.
4004528	<b>WHC (kurz)</b> alle bis April 2015	★★	1	207 x 126 x 20 (8 Stk.) 235 x 235 x 20 (1 Stk.)	} Set	141.55 <b>153.00</b>
4003983	<b>WHC (Standard)</b> alle bis April 2015	★★	1	207 x 195 x 20 (8 Stk.) 235 x 235 x 20 (1 Stk.)	} Set	141.55 <b>153.00</b>
4008502	<b>WHC</b> alle ab April 2015	★★	1	233 x 192 x 20 (2 Stk.)	} Set	141.55 <b>153.00</b>
	<b>WHC Virago</b> ab 17.3.2014		1	230 x 212 x 20 (1 Stk.)		
	<b>WHE / EHE</b> alle ab April 2015		1	246 x 230 x 20 (1 Stk.)		
4009561	<b>WH Caro 39</b> ab 2015	★	1	240 x 193 x 10		49.95 <b>54.00</b>
	<b>WH Caro 34-60 / 90</b> ab 2015		1			
4000379	<b>WH Caro 39</b> bis 2015	★	1	240 x 225 x 30		49.95 <b>54.00</b>
	<b>WH Scala 100</b>		1			
	<b>WH Caro 16</b> (ab April 2004)		1			
	<b>EH Scala 90</b>		1			
	<b>WH Quadro 2-90</b> (bis April 2006)		1			
	<b>WH Quadro Largo</b>		1			
	<b>WH Caro 170</b>		1			
	<b>WH Muro 3-90</b>		1			
4003592	<b>WH Lumia</b>	★	1	267 x 237 x 16		51.80 <b>56.00</b>
	<b>WH Quadro 2-60 / 90 / 120</b> (ab April 2006)		1			
	<b>WH Muro Vetro</b>		1			
	<b>WH Olea</b>		1			



## Aktivkohle-Filterkassetten, rund für Wandhauben

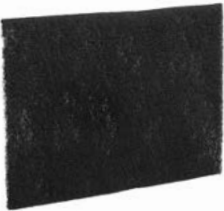
CHF exkl. MwSt CHF inkl. MwSt



Artikel-Nummer	Passend zu	Umluftklassifizierung	Bestellmenge Stk.	Masse (mm)		1 Stk.
4003624	<b>EH Quadro</b> (Pack à 2 Stk.)	★	1	Ø 190	126.75	<b>137.00</b>
4003803	<b>WH Royal</b> (Pack à 2 Stk.)	★	1	Ø 196	145.25	<b>157.00</b>
	<b>WH Nera</b> (Pack à 2 Stk.)		1			
	<b>WH Velum</b> (Pack à 2 Stk.)		1			
4000374	<b>WH Caro 2-60 / 90</b>	★	2	Ø 210	64.75	<b>70.00</b>
	<b>WH Radius</b>		2			
	<b>WH Pyramid</b>		2			
	<b>WH Caro 1-60 / 90</b>		2			

## Aktivkohle-Filtermatten für Wandhauben

CHF exkl. MwSt CHF inkl. MwSt



Artikel-Nummer	Passend zu	Umluftklassifizierung	Bestellmenge Stk.	Masse L x H x T (mm)		1 Stk.
4000385	<b>WH Caro 34-60</b> bis 2015)	★	1	465 x 315 x 10	47.20	<b>51.00</b>
4000386	<b>WH Caro 34-90</b> (bis 2015)	★	1	695 x 315 x 10	53.65	<b>58.00</b>

## Aktivkohle Nachfüllpack zu berbel Wandhauben

CHF exkl. MwSt CHF inkl. MwSt

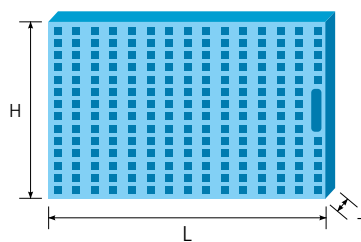


Artikel-Nummer	Passend zu	Umluftklassifizierung	Bestellmenge Stk.			1 Stk.
4006513	<b>(Pro Aktiv 150)</b>	★★★			96.20	<b>104.00</b>
	<b>BWH Blockline</b>		1			
	<b>BWH Emotionline</b>		1			
	<b>BWH Glassline</b>		1			
	<b>BWH Smartline</b>		1			
	<b>BKH Ergoline</b>		1			
	<b>BKH Formline</b>		1			
	<b>BKH Glassline</b>		1			
4006514	<b>(Spezialkohle 150)</b>	★★★			100.85	<b>109.00</b>
	<b>BWH Blockline</b>		1			
	<b>BWH Emotionline</b>		1			
	<b>BWH Glassline</b>		1			
	<b>BWH Smartline</b>		1			
	<b>BKH Ergoline</b>		1			
	<b>BKH Formline</b>		1			
	<b>BKH Glassline</b>		1			
	<b>BKH Smartline</b>		1			
4011562	<b>(Pro Aktiv 300)</b>	★★★			81.40	<b>88.00</b>
	<b>BKH Smartline</b>		1			

## Ersatzfilter für Einbauhauben

### So finden Sie den passenden Ersatzfilter:

Sortierung Länge aufsteigend nach Grösse



L= Länge (längste Seite)

T= Tiefe

H= Höhe

### Metallfilter für Einbauhauben

CHF exkl. MwSt. CHF inkl. MwSt.



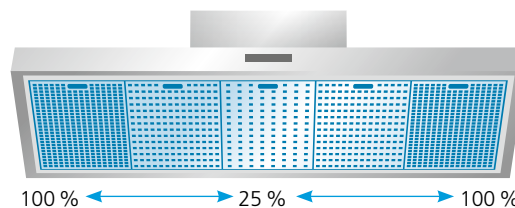
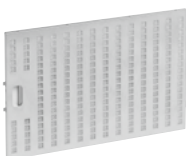
Artikel-Nummer	Passend zu	Bestellmenge Stk.	Masse L x H x T (mm)		1 Stk.
4000657	<b>EVM 25A-55 / 60</b> (bis August 2000)	2	245 x 180 x 12	54.60	<b>59.00</b>
4000658	<b>EVM 25-55 / 60</b> (2-teilige Ausführung bis Juli 2000)	2	256 x 249 x 12	55.50	<b>60.00</b>
4000660	<b>EVM Studio</b>	1	260 x 195 x 12	52.75	<b>57.00</b>
	<b>EVM Studio Umluft</b>	2			
4002111	<b>EVM 210-55</b>	2	270 x 240 x 9	57.35	<b>62.00</b>
4002112	<b>EVM 210-60</b>	2	270 x 265 x 9	57.35	<b>62.00</b>
4000663	<b>RV 150-4</b>	2	290 x 280 x 9	49.95	<b>54.00</b>
	<b>RVM 150-4</b>	2			
	<b>FR 2</b>	2			
4006379	<b>EVM 480-55 / 60</b>	1	300 x 230 x 8	69.40	<b>75.00</b>
	<b>EVM 480-90</b>	2			
4000668	<b>EVM 15-55 / 60</b>	2	318 x 234 x 9	76.80	<b>83.00</b>
	<b>EVM 15-90</b>	3			
4012453	<b>EVM 200-60</b>	2	329 x 177 x 9	57.35	<b>62.00</b>
4000671	<b>EVM 25-45 / 50</b>	1	344 x 256 x 9	62.90	<b>68.00</b>
	<b>EVM 25-82 / 90</b> (ab 1993)	2			
4011560	<b>EVM 14-60</b> (ab Oktober 2019)	2	351 x 280 x 8	49.95	<b>54.00</b>
4012368	<b>EVM 14-60 weiss mit Laschen</b> (ab 15.12.2020)	2	351 x 280 x 8	99.90	<b>108.00</b>
	<b>EVM 14-60 Edelstahl mit Laschen</b> (ab 16.12.2020)	2			
4011559	<b>EVM 14-55</b> (ab Oktober 2019)	2	351 x 255 x 8	49.95	<b>54.00</b>
4012367	<b>EVM 14-55 weiss mit Laschen</b> (ab 21.10.2020)	2	351 x 255 x 8	59.20	<b>64.00</b>
	<b>EVM 14-55 Edelstahl mit Laschen</b> (ab 19.1.2021)	2			
4000672	<b>EVM 23-90</b>	2	360 x 215 x 12	56.45	<b>61.00</b>
4002086	<b>EVM 14-90</b>	2	380 x 280	49.95	<b>54.00</b>
4009858	<b>EVM 25A-45</b>	1	382 x 180 x 12	50.90	<b>55.00</b>
	<b>EVM 25A-82 / 90 / 100 / 110</b> (ab 2000)	2			
4000678	<b>EVM / ZM-124 82</b>	2	387 x 195 x 9	49.95	<b>54.00</b>
	<b>EVM 212-82</b>	2			
	<b>EVR / FVR 10-60</b>	1			
4008571	<b>EVM/E 209-90</b>	2	388 x 195 x 9	48.10	<b>52.00</b>
4013019	<b>EVM 218-90 Classic</b>	2	391 x 188 x 9	62.00	<b>67.00</b>
	<b>EVME 218-90</b> (ab Oktober 2022)	2			
4004597	<b>EVM/C/E 207-90</b>	1	395 x 220 x 9	49.95	<b>54.00</b>
	<b>EVM/C/E 211-90</b>	2			
4002095	<b>EVM 14-55</b> (bis Oktober 2019)	1	400 x 280	49.95	<b>54.00</b>
4005504	<b>EVM 206-90</b> (zu Auszug)	2	412 x 138 x 9	62.90	<b>68.00</b>
4005503	<b>EVM 206-90</b> (zu Haubenkörper)	2	412 x 194 x 9	62.90	<b>68.00</b>
4002113	<b>EVM 210-90</b>	2	415 x 270 x 9	65.70	<b>71.00</b>
4000681	<b>EVM 23-55 / 60</b>	1	418 x 215 x 12	62.90	<b>68.00</b>
4010802	<b>EVM 218-90</b>	2	423 x 187 x 9	60.15	<b>65.00</b>
	<b>EVME 218-90</b> (bis Oktober 2022)	2			
4000682	<b>EVM 25-45</b> (bis 1991)	1	423 x 256 x 9	62.90	<b>68.00</b>
	<b>EVM 25-50</b> (bis 1991)	1			
	<b>EVM 25-100 / 110</b> (bis 2000)	2			
4000683	<b>EVM 8-90 de luxe</b>	2	425 x 195 x 12	49.95	<b>54.00</b>
	<b>EVM 212-90</b>	2			
4008566	<b>EVM/E 209-55</b>	1	427 x 195 x 9	51.80	<b>56.00</b>

Metallfilter für Einbauhauben				CHF exkl. MwSt	CHF inkl. MwSt
Artikel-Nummer	Passend zu	Bestellmenge Stk.	Masse L x H x T (mm)		1 Stk.
4013017	<b>EVM 218-55 Classic</b>	1	432 x 188 x 9	62.00	<b>67.00</b>
	<b>EVME 218-55</b> (ab Oktober 2022)	1			
4013015	<b>EVM 218-55 Start</b>	1	432 x 188 x 9	62.00	<b>67.00</b>
4004596	<b>EVM/C/E 207-55</b>	1	440 x 220 x 9	50.90	<b>55.00</b>
	<b>EVM/C/E 211-55</b>	1			
4000685	<b>EVM 204-55</b>	1	442 x 198 x 9	49.95	<b>54.00</b>
4011028	<b>EVM 205-55</b>	2	442 x 202 x 10	49.95	<b>54.00</b>
4002096	<b>EVM 14-60</b> (bis Oktober 2019)	1	450 x 280	49.95	<b>54.00</b>
4012454	<b>EVM 200-80</b>	2	458 x 177 x 9	57.35	<b>62.00</b>
4000689	<b>ZB 12-55 / 60</b>	1	475 x 85 x 12	50.90	<b>55.00</b>
	<b>EVB 12-55 / 60</b>	1			
4000688	<b>RV 125-2</b>	1	475 x 195 x 9	56.45	<b>61.00</b>
4003238	<b>EVM/E/C 206-55</b>	2	476 x 208 x 10	56.45	<b>61.00</b>
4008557	<b>EVM/E 209-60</b>	1	477 x 195 x 9	59.20	<b>64.00</b>
4013018	<b>EVM 218-60 Classic</b>	1	482 x 188 x 9	62.00	<b>67.00</b>
	<b>EVME 218-60</b> (ab Oktober 2022)	1			
4013016	<b>EVM 218-60 Start</b>	1	482 x 188 x 9	62.00	<b>67.00</b>
4000690	<b>EVM 25A-55 / 60</b> (ab August 2000)	1	490 x 180 x 12	57.35	<b>62.00</b>
4004686	<b>EVM/C/E 207-60</b>	1	490 x 220 x 9	62.00	<b>67.00</b>
	<b>EVM/C/E 211-60</b>	1			
4003740	<b>EVM 204-60</b>	1	492 x 198 x 9	53.65	<b>58.00</b>
4011029	<b>EVM 205-60</b>	2	492 x 202 x 10	53.65	<b>58.00</b>
4010789	<b>EVM 218-55</b>	1	496 x 187 x 9	62.00	<b>67.00</b>
	<b>EVME 218-55</b> (bis Oktober 2022)	1			
4000692	<b>EVM 25-55 / 60</b> (bis Juli 2000)	1	498 x 256 x 9	67.55	<b>73.00</b>
4000693	<b>ZOF/ZMF</b>	1	500 x 175 x 12	73.10	<b>79.00</b>
4000694	<b>EVM 8-55 / 60 De Luxe</b>	1	500 x 195 x 9	56.45	<b>61.00</b>
	<b>EVM / ZM 124-55</b>	1			
	<b>EVM 212-55</b>	1			
	<b>EVM Umluft</b>	2			
4000696	<b>ZO 8-55 / 60</b>	1	510 x 195 x 12	57.35	<b>62.00</b>
	<b>ZM 8-55 / 60</b>	1			
	<b>ZMC 20-55</b>	1			
	<b>EVM 8-55 / 60 Standard</b>	1			
4003339	<b>EVM/E/C 206-60</b>	2	526 x 208 x 10	56.45	<b>61.00</b>
4000697	<b>EVM Standard-55 / 60</b>	1	532 x 195 x 9	57.35	<b>62.00</b>
4000699	<b>EVM 12-55 / 60 / 82</b>	1	538 x 195 x 9	57.35	<b>62.00</b>
	<b>ZO 12-55 / 60 / 82</b>	1			
	<b>ZM 12-55 / 60 / 82</b>	1			
	<b>EVM / ZM 124-60</b>	1			
	<b>EVM 212-60</b>	1			
4005536	<b>EVMC/E 211-120</b>	2	545 x 220 x 9	62.00	<b>67.00</b>
	<b>EVMC/E 207-120</b>	2			
4010801	<b>EVM 218-60</b>	1	546 x 187 x 9	64.75	<b>70.00</b>
	<b>EVME 218-60</b> (bis Oktober 2022)	1			
	<b>EVM 215-55</b>				
4010613	<b>Gehäuse</b>	1	498 x 170 x 7	58.30	<b>63.00</b>
4010614	<b>Auszug</b>	1	471 x 138 x 7	58.30	<b>63.00</b>
	<b>EVM 215-60</b>				
4010605	<b>Gehäuse</b>	1	548 x 170 x 7	58.30	<b>63.00</b>
4010606	<b>Auszug</b>	1	521 x 138 x 7	58.30	<b>63.00</b>

## Ersatzfilter für Einbauhauben

### Metallfilter für Einbauhauben

CHF exkl. MwSt CHF inkl. MwSt



Filter strömungsoptimiert: Fettfilter mittig unter dem Ventilator ist fast geschlossen, gegen den Rand hin sind sie offener und strömungsdurchlässiger. (je höher die % Zahl desto luftdurchlässiger der Fettfilter)

Artikel-Nummer	Passend zu	Bestellmenge Stk.	Masse L x H x T (mm)		1 Stk.
	<b>EVMC 208-60</b>				
4005873	(100%)	2	380 x 240 x 9	97.15	<b>105.00</b>
	<b>EVMC 208-90</b>				
4005874	(50%)	1	380 x 260 x 9	97.15	<b>105.00</b>
4005875	(100%)	2	380 x 260 x 9	97.15	<b>105.00</b>
	<b>EVMC 208-120</b>				
4005876	(50%)	2	380 x 270 x 9	97.15	<b>105.00</b>
4005877	(100%)	2	380 x 270 x 9	97.15	<b>105.00</b>

### Metall-Labyrinthfilter für Einbauhauben

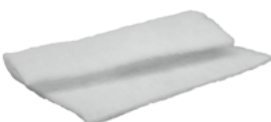
CHF exkl. MwSt CHF inkl. MwSt



Artikel-Nummer	Passend zu	Bestellmenge Stk.	Masse L x H x T (mm)		1 Stk.
4001155	<b>EVM 213-90</b>	2	361 x 215 x 14	140.60	<b>152.00</b>
4001156	<b>EVM 13</b>	1	423 x 215 x 14	140.60	<b>152.00</b>
	<b>EVM 213-55 / 60</b>	1			
	<b>EVM 23-55 / 60</b>	1			

### Kunststoff-Filtermatten für Einbauhauben

CHF exkl. MwSt CHF inkl. MwSt



Artikel-Nummer	Passend zu	Bestellmenge Stk.	Masse L x H x T (mm)		1 Stk.
4000377	<b>EVM 16-55 / 60</b> (Pack à 4 Stk.)	1	480 x 590	36.10	<b>39.00</b>
4000378	<b>EVM 16-90</b> (Pack à 2 Stk.)	1	480 x 980	36.10	<b>39.00</b>

### Aktivkohle-Filterkassetten, eckig für Einbauhauben

CHF exkl. MwSt CHF inkl. MwSt



Artikel-Nummer	Passend zu	Umluftklassifizierung	Bestellmenge Stk.	Masse L x H x T (mm)		1 Stk.
4010491	<b>EVM 215-60</b> (Set à 2 Stk.)	★	1	225 x 150 x 20	60.15	<b>65.00</b>
4011006	<b>EVM 215-55</b> (Set à 2 Stk.)	★	1	210 x 150 x 20	60.15	<b>65.00</b>
4001360	<b>EVM Studio Umluft</b>	★	2	200 x 170 x 18	26.85	<b>29.00</b>
4004528	<b>EVMC (kurz)</b> alle bis April 2015	★★	1	207 x 126 x 20 (8 Stk.) 235 x 235 x 20 (1 Stk.)	141.55	<b>153.00</b>
				} Set		
4003983	<b>EVMC (Standard)</b> alle bis April 2015	★★★	1	207 x 195 x 20 (8 Stk.) 235 x 235 x 20 (1 Stk.)	141.55	<b>153.00</b>
				} Set		
4008502	<b>EVMC</b> alle ab April 2015	★★	1	233 x 192 x 20 (2 Stk.)	141.55	<b>153.00</b>
	<b>EVME</b> alle ab April 2015		1	230 x 212 x 20 (1 Stk.) 246 x 230 x 20 (1 Stk.)		
				} Set		
4001372	<b>EVM 210-55 / 60 / 90</b>	★	1	440 x 135 x 15	269.20	<b>291.00</b>
4003237	<b>EVM 206-55 / 60</b>	★	1	446 x 211 x 10	46.25	<b>50.00</b>
4000373	<b>EVM Umluft</b>	★	2	500 x 170 x 18	49.95	<b>54.00</b>

## Aktivkohle-Filterkassetten, rund für Einbauhauben

CHF exkl. MwSt CHF inkl. MwSt



Artikel-Nummer	Passend zu	Umluftklassifizierung	Bestellmenge Stk.	Masse (mm)		1 Stk.
4010930	<b>EVM 205-55 / 60</b> (Pack à 2 Stk.)	★	1	Ø 125	71.25	<b>77.00</b>
4012452	<b>EVM 200-60 / 80</b> (Pack à 2 Stk.)	★	1	Ø 170	79.55	<b>86.00</b>
4000374	<b>EVM 16</b>	★	1	Ø 210	64.75	<b>70.00</b>
4011561	<b>EVM 14-55 / 60</b> (ab Oktober 2019)	★	1	Ø 230	64.75	<b>70.00</b>

## Aktivkohle-Filtermatten für Einbauhauben

CHF exkl. MwSt CHF inkl. MwSt



Artikel-Nummer	Passend zu	Umluftklassifizierung	Bestellmenge Stk.	Masse L×H×T (mm)		1 Stk.
4001363	<b>EVM 14-55</b> (bis Oktober 2019)	★	1	400×280×10	42.55	<b>46.00</b>
4000384	<b>EVM 204-55</b>	★	1	440×190×10	41.65	<b>45.00</b>
4000382	<b>EVM 14-60</b> (bis Oktober 2019)	★	1	450×280×10	42.55	<b>46.00</b>
4000383	<b>EVM 204-60</b>	★	1	485×190×10	41.65	<b>45.00</b>
4000380	<b>EVM 14-90</b>	★	1	750×280×10	42.55	<b>46.00</b>

## Aktivkohle Nachfüllpack zu WESCO Einbauhauben

CHF exkl. MwSt CHF inkl. MwSt



Artikel-Nummer	Passend zu	Umluftklassifizierung	Bestellmenge Stk.			1 Stk.
4010844	<b>(WESCO Basic)</b>	★★			71.25	<b>77.00</b>
	<b>EVM 218</b>		1			
	<b>EVM 211</b> (ab April 2019)		1			

## Aktivkohle Nachfüllpack zu berbel Einbauhauben

CHF exkl. MwSt CHF inkl. MwSt



Artikel-Nummer	Passend zu	Umluftklassifizierung	Bestellmenge Stk.			1 Stk.
4006513	<b>(Pro Aktiv 150)</b>	★★★			96.20	<b>104.00</b>
	<b>BEH Glassline</b> bis April 2019		1			
	<b>BEH 90 Moveline</b>		1			
4006514	<b>BEH Glassline</b>	★★★	1		100.85	<b>109.00</b>
	bis April 2019 (Spezialkohle 150)					
4009615	<b>(Pro Aktiv 125)</b>	★★			67.55	<b>73.00</b>
	<b>BEH Firstline</b>		1			
	<b>BEH Firstline Touch</b>		1			
	<b>BEH Firstline Ultra</b>		1			
	<b>BEH Glassline</b> ab April 2019		1			

## Aktivkohle-Filter, Box für Einbauhauben

CHF exkl. MwSt CHF inkl. MwSt

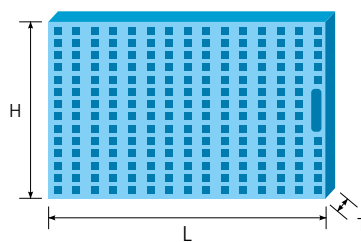


Artikel-Nummer	Passend zu	Umluftklassifizierung	Bestellmenge Stk.	Masse L×H×T (mm)		1 Stk.
4010821	<b>EVME 218</b>	★★★	1	250×240×180	358.00	<b>387.00</b>
	<b>EVME 211</b> (ab Dezember 2018)		1			

## Ersatzfilter für Deckenhauben / Lüfterbausteine

### So finden Sie den passenden Ersatzfilter:

Sortierung Länge aufsteigend nach Grösse



L= Länge (längste Seite)

T= Tiefe

H= Höhe

### Metallfilter für Deckenhauben / Lüfterbausteine

CHF exkl. MwSt

CHF inkl. MwSt

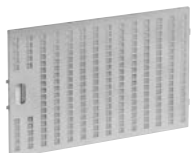


Artikel-Nummer	Passend zu	Bestellmenge Stk.	Masse L x H x T (mm)	CHF exkl. MwSt	1 Stk. CHF inkl. MwSt
4006380	<b>FVR Royal</b>	2	372 x 300 x 8	76.80	<b>83.00</b>
400671	<b>FRSM 4</b>	2	344 x 256 x 9	62.90	<b>68.00</b>
	<b>RVM 800-4</b>	2			
400682	<b>RVM 130 / 230 / 330</b>	1	423 x 256 x 9	62.90	<b>68.00</b>
400688	<b>EVR / FVR 100</b> weiss / anthrazit	2	475 x 195 x 9	56.45	<b>61.00</b>
	<b>FR 1</b>	1			
	<b>FRS 1</b>	1			
	<b>EVR / FVR 10-75</b>	1			
400698	<b>EVR / FVR 60/75</b> weiss / anthrazit	1	538 x 195 x 9	57.35	<b>62.00</b>
	<b>EVR / FVR 10-100</b>	1			

### Metallfilter für Deckenhauben / Lüfterbausteine

CHF exkl. MwSt

CHF inkl. MwSt



Artikel-Nummer	Passend zu	Bestellmenge Stk.	Masse L x H x T (mm)	CHF exkl. MwSt	1 Stk. CHF inkl. MwSt
4007430	<b>EVC / EVRE 5-60</b> (100%)	2	434 x 266 x 9	104.55	<b>113.00</b>
	<b>EVE / EVRE 5-60</b> (100%)	2			
4007431	<b>EVC / EVE / EVRE / EVRE-L / EVRC 5-80</b> (100%)	2	434 x 226 x 9	104.55	<b>113.00</b>
	<b>EVC / EVE / EVRE / EVRE-L / EVRC 5-100</b> (100%)	3			
	<b>EVC / EVE / EVRE / EVRE-L / EVRC 5-120</b> (100%)	4			
4007428	<b>EVC / EVE / EVRE / EVRE-L / EVRC 3-80</b> (100%)	2	234 x 266 x 9	58.30	<b>63.00</b>
4007429	<b>EVC / EVE / EVRE / EVRC 3-80</b> (100%)	2	234 x 226 x 9	56.45	<b>61.00</b>
	<b>EVC / EVE / EVRE / EVRC 3-100</b> (100%)	3			
	<b>EVC / EVE / EVRE / EVRC 3-120</b> (100%)	4			
4010018	<b>EVRE / FVR Visio 80 / 100 / 120</b>	2	324 x 270 x 9	75.85	<b>82.00</b>
4010017	<b>EVRE / FVR Visio 60</b>	1	448 x 270 x 9	101.75	<b>110.00</b>

## Ersatzfilter für Deckenhauben / Lüfterbausteine

### Aktivkohle-Filterkassetten, eckig für Deckenhauben / Lüfterbausteine

CHF exkl. MwSt CHF inkl. MwSt



Artikel-Nummer	Passend zu	Umluftklassifizierung	Bestellmenge Stk.	Masse L×H×T (mm)		1 Stk.
4001360	<b>EVR 60 / 75 / 100</b> (ab Jan. 2007) <b>RVM 130 / 330</b> (ab Jan. 2007)	★	2 2	200 × 170 × 18	26.85	<b>29.00</b>
4003783	<b>EVR 60 / 75 / 100</b> (bis Dez. 2006) <b>RVM 130 / 230 / 330</b> (bis Dez. 2006)	★	1 1	400 × 170 × 18	49.95	<b>54.00</b>
4010048	<b>EVRE Visio 60</b>	★★	1	157 × 195 × 195	77.70	<b>84.00</b>
4007427	<b>EVC / EVE 3-60 / 80 / 100 / 120</b> (Pack à 2 Stück) <b>EVRC/E (L) 3-80 / 100 / 120</b> (Pack à 2 Stück) <b>EVC / EVE 5-60 / 80 / 100 / 120</b> (Pack à 2 Stück) <b>EVRC/E (L) 5-80 / 100 / 120</b> (Pack à 2 Stück)		1 1 2 2	189 × 189 × 153	164.20	<b>177.50</b>
4010049	<b>EVRE Visio 80 / 100 / 120</b>	★★★	1	304 × 195 × 195	154.50	<b>167.00</b>
4000373	<b>RVM 800</b>	★	1	500 × 170 × 18	49.95	<b>54.00</b>

### Aktivkohle Nachfüllpack zu berbel Lüfterbaustein

CHF exkl. MwSt CHF inkl. MwSt



Artikel-Nummer	Passend zu	Umluftklassifizierung	Bestellmenge Stk.			1 Stk.
4009615	<b>BLB Firstline</b> (Pro Aktiv 125)	★★	1		67.55	<b>73.00</b>

## Ersatzfilter für Diverses

### Aktivkohle Nachfüllpack zu berbel Umluft geführt

CHF exkl. MwSt CHF inkl. MwSt



Artikel-Nummer	Passend zu	Umluftklassifizierung				1 Stk.
4011562	<b>BGU 125</b> (Pro Aktiv 300)	★★★			81.40	<b>88.00</b>

### Aktivkohle-Filterkassetten – Diverses

CHF exkl. MwSt CHF inkl. MwSt



Artikel-Nummer	Passend zu	Umluftklassifizierung	Bestellmenge Stk.	Masse L×H×T (mm)		1 Stk.
4001359	<b>Umluftfiltergehäuse 36 × 11</b>	★	2	170 × 100 × 18	52.75	<b>57.00</b>
4004528	<b>ASE 1-30</b>	★★	1	207 × 126 × 20 (8 Stk.) 235 × 235 × 20 (1 Stk.)	141.55	<b>153.00</b>
4003983	<b>ASE 1-45</b>	★★★	1	207 × 195 × 20 (8 Stk.) 235 × 235 × 20 (1 Stk.)	141.55	<b>153.00</b>
4000387	<b>Umluftfiltergehäuse 51 × 11</b>	★	1	510 × 100 × 18	71.25	<b>77.00</b>
4008502	<b>WEV 700</b>	★★	1	233 × 192 × 20 (2 Stk.) 230 × 212 × 20 (1 Stk.) 246 × 230 × 20 (1 Stk.)	141.55	<b>153.00</b>

**Installationsmaterial  
Reinigungs- und  
Pflegemittel**



## Installationsmaterial Abluft

	<i>Seite</i>
<b>Rohrsysteme:</b>	
Aluflex	224
Briden	224
Rohre	225
Rohrschellen	225
Formteile (Verbindungs­muffen / Reduktionen / div. Klappen)	226 – 229
Rückstauklappen	230
Ausblaseinheiten	231 – 233
<b>Flachkanalsysteme:</b>	
Flachkanäle	234
Umlenkstücke	235
Formteile (Aufhängebügel / Adapterstück Schalung)	236 – 238
Ausblaseinheiten	238
Isolationen	239
Flachkanalsystem Naber	240 – 243
Rohrleitungswiderstände	244 – 245

## Reinigungs- und Pflegemittel

Reinigungs- und Pflegemittel	246
------------------------------	-----

# Installationsmaterial Abluft

## Aluflex / Briden / Rohre / Rohrschellen

CHF exkl. MwSt

CHF inkl. MwSt

CHF exkl. MwSt

CHF inkl. MwSt

CHF exkl. MwSt

CHF inkl. MwSt



### Aluflex, rund, reissfest

VKF-Brandkennziffer 6 q3.

Mengenrabatte auch auf assortierte

Bestellungen.

Preise pro Meter. Längen à 10 m.

Artikel-Nummer	Durchmesser (mm)		1 – 9 m		10 – 59 m		ab 60 m
4000404	Ø 100	17.60	<b>19.00</b>	16.65	<b>18.00</b>	15.75	<b>17.00</b>
4000405	Ø 125	22.20	<b>24.00</b>	20.35	<b>22.00</b>	18.50	<b>20.00</b>
4000406	Ø 150	25.00	<b>27.00</b>	23.15	<b>25.00</b>	21.30	<b>23.00</b>
4000407	Ø 180	32.40	<b>35.00</b>	29.60	<b>32.00</b>	25.00	<b>27.00</b>
4000408	Ø 200	39.80	<b>43.00</b>	33.30	<b>36.00</b>	29.60	<b>32.00</b>



### Aluflex-Briden Set, rund

VKF-Brandkennziffer 6 q3

Schlauch reissfest

1 m Aluflex, 2 Briden 100 – 165 mm

Setpreis nur gültig bei gleichzeitiger

Bestellung von Dunstabzugshaube und

Aluflex-Briden Set. Ansonsten Preise ab

Mindestbestellmenge 10 Stück.

Artikel-Nummer	Durchmesser (mm)			
4010036	Ø 125			25.90 <b>28.00</b>
4010037	Ø 150			28.70 <b>31.00</b>



### Aluflex, rund, schalldämmend

Isolationsdicke 25 mm. VKF-Brandkennziffer

6 q3. Mengenrabatte auch

auf assortierte Bestellungen.

Preise pro Meter. Längen à 6 m.

Artikel-Nummer	Durchmesser (mm)		1 – 11 m		ab 12 m
4004991	Ø 125		69.40	<b>75.00</b>	54.60 <b>59.00</b>
4002287	Ø 150		71.25	<b>77.00</b>	57.35 <b>62.00</b>
4002288	Ø 180		82.35	<b>89.00</b>	70.30 <b>76.00</b>
4002289	Ø 200		86.95	<b>94.00</b>	74.95 <b>81.00</b>



### Aluflex, rechteckig, reissfest und schwer entflammbar

Mengenrabatte auch auf assortierte Bestel-

lungen. VKF-Brandkennziffer 6 q3.

Preise pro Meter. Längen à 10 m.

Artikel-Nummer	Durchmesser (mm)		1 – 9 m		10 – 59 m		ab 60 m
4000410	110 × 54	29.60	<b>32.00</b>	27.75	<b>30.00</b>	24.05	<b>26.00</b>
4000411	140 × 54	39.80	<b>43.00</b>	33.30	<b>36.00</b>	29.60	<b>32.00</b>
4000412	180 × 54	47.20	<b>51.00</b>	41.65	<b>45.00</b>	35.15	<b>38.00</b>



### Universalbriden

Preise pro Stück.

Artikel-Nummer	Durchmesser (mm)		1 – 49 Stk.		ab 50 Stk.
4000599	Ø 60 – 165		3.70	<b>4.00</b>	2.80 <b>3.00</b>
4000598	Ø 60 – 325		11.10	<b>12.00</b>	8.35 <b>9.00</b>

**Aluflex / Briden / Rohre / Rohrschellen**

CHF exkl. MwSt    CHF inkl. MwSt    CHF exkl. MwSt    CHF inkl. MwSt    CHF exkl. MwSt    CHF inkl. MwSt



**Blechrohre**

Mengenrabatte auch auf assortierte Bestellungen. Preise pro Meter.  
(Mehrpreis für Zuschnitt unter 3 m, Fracht, unter 1.75 m CHF 19.00, oder Fracht über Länge 1.76 m CHF 83.00)

Artikel-Nummer	Durchmesser (mm)		<b>3 m</b>		<b>6 – 9 m</b>		<b>ab 12 m</b>
4000441	<b>Ø 100</b>	17.60	<b>19.00</b>	15.75	<b>17.00</b>	13.90	<b>15.00</b>
4000442	<b>Ø 125</b>	23.15	<b>25.00</b>	20.35	<b>22.00</b>	17.60	<b>19.00</b>
4000443	<b>Ø 150</b>	25.90	<b>28.00</b>	23.15	<b>25.00</b>	21.30	<b>23.00</b>
4000444	<b>Ø 180</b>	28.70	<b>31.00</b>	27.75	<b>30.00</b>	25.00	<b>27.00</b>
4000445	<b>Ø 200</b>	33.30	<b>36.00</b>	30.55	<b>33.00</b>	28.70	<b>31.00</b>

**Option mit Mehrpreis**

4600025	<b>Zuschnitt Blechrohre unter 3 m</b>	16.65	<b>18.00</b>				
---------	---------------------------------------	-------	--------------	--	--	--	--


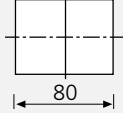

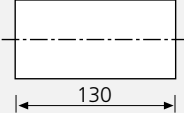

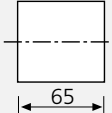

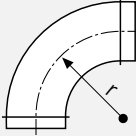

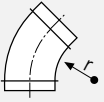


**Rohrschellen mit Gewinde**

Mengenrabatte auch auf assortierten Bestellungen. Preise pro Stück.

Artikel-Nummer	Durchmesser (mm)			<b>1 – 9 Stk.</b>		<b>ab 10 Stk.</b>	
4000541	<b>Ø 100</b>			26.85	<b>29.00</b>	24.05	<b>26.00</b>
4000542	<b>Ø 125</b>			28.70	<b>31.00</b>	25.90	<b>28.00</b>
4000543	<b>Ø 150</b>			29.60	<b>32.00</b>	26.85	<b>29.00</b>
4000544	<b>Ø 180</b>			32.40	<b>35.00</b>	28.70	<b>31.00</b>
4000545	<b>Ø 200</b>			34.25	<b>37.00</b>	29.60	<b>32.00</b>
4002306	<b>Stockschraube M8, Länge 80 mm</b>			3.70	<b>4.00</b>		
4002307	<b>Stockschraube M8 Länge, 130 mm</b>			3.70	<b>4.00</b>		
4002401	<b>Gewinderohr G ½" × 2000 mm, Stahl, verzinkt</b>			65.70	<b>71.00</b>		
4002400	<b>Gewindestange M8 × 2000 mm, Stahl, verzinkt</b>			14.80	<b>16.00</b>		
4002623	<b>Grundplatte ½"</b>			15.75	<b>17.00</b>		

# Installationsmaterial Abluft

Formteile			CHF exkl. MwSt	CHF inkl. MwSt
	<b>Verbindungsmuffen</b> Stahlblech, verzinkt	Lippendichtung für eine einfachere Steckverbindung		
Artikel-Nummer	Durchmesser (mm)			<b>1 Stk.</b>
4000523	Ø 100		9.25	<b>10.00</b>
4000524	Ø 125		11.10	<b>12.00</b>
4000525	Ø 150		14.80	<b>16.00</b>
4000526	Ø 180		16.65	<b>18.00</b>
4000527	Ø 200		19.45	<b>21.00</b>
	<b>Verbindungsrohre</b> Stahlblech, verzinkt			
Artikel-Nummer	Durchmesser (mm)			<b>1 Stk.</b>
4000602	Ø 100		11.10	<b>12.00</b>
4000603	Ø 125		12.05	<b>13.00</b>
4000600	Ø 150		15.75	<b>17.00</b>
4000601	Ø 180		17.60	<b>19.00</b>
4000604	Ø 200		20.35	<b>22.00</b>
	<b>Verbindungsrohre, kurz</b> Stahlblech, verzinkt			
Artikel-Nummer	Durchmesser (mm)			<b>1 Stk.</b>
4002076	Ø 125		12.05	<b>13.00</b>
4002296	Ø 150		15.75	<b>17.00</b>
	<b>Rohrbogen 90° (r = 1 × Ø)</b> Verwendbar bei flexiblen und starren Rohren. Stahlblech, verzinkt	Lippendichtung für eine einfachere Steckverbindung		
Artikel-Nummer	Durchmesser (mm)			<b>1 Stk.</b>
4000453	Ø 100		26.85	<b>29.00</b>
4000454	Ø 125		34.25	<b>37.00</b>
4000455	Ø 150		44.40	<b>48.00</b>
4000456	Ø 180		58.30	<b>63.00</b>
4000457	Ø 200		68.45	<b>74.00</b>
	<b>Rohrbogen 45° (r = 1 × Ø)</b> Verwendbar bei flexiblen und starren Rohren. Stahlblech, verzinkt	Lippendichtung für eine einfachere Steckverbindung		
Artikel-Nummer	Durchmesser (mm)			<b>1 Stk.</b>
4000447	Ø 100		26.85	<b>29.00</b>
4000448	Ø 125		34.25	<b>37.00</b>
4000449	Ø 150		44.40	<b>48.00</b>
4000450	Ø 180		58.30	<b>63.00</b>
4000451	Ø 200		68.45	<b>74.00</b>

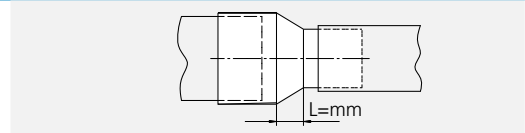
Formteile

CHF exkl. MwSt CHF inkl. MwSt



**WESCO Reduktionen**

Passend zu allen WESCO Abzugshauben und Wettergittern.  
(Durchmesser aussen/innen)

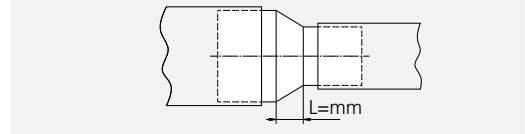


Artikel-Nummer	Durchmesser aussen/innen/L (mm)		1 Stk.
4000532	Ø 125 / 100 / L= 17	29.60	32.00
4000535	Ø 150 / 125 / L= 17	34.25	37.00



**Norm Reduktionen**

(Durchmesser innen/innen)



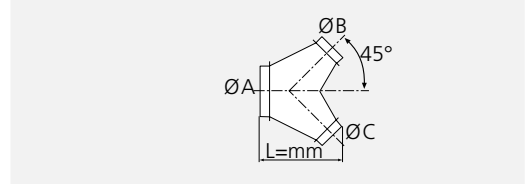
Artikel-Nummer	Durchmesser aussen/innen/L (mm)		1 Stk.
4000531	Ø 125 / 100 / L= 20	29.60	32.00
4000533	Ø 150 / 100 / L= 45	34.25	37.00
4000534	Ø 150 / 125 / L= 25	35.15	38.00
4000536	Ø 160 / 150 / L= 20	36.10	39.00
4000537	Ø 180 / 125 / L= 45	37.95	41.00
4000538	Ø 180 / 150 / L= 30	39.80	43.00
4000539	Ø 200 / 150 / L= 38	42.55	46.00



**Hosenrohr**

Verwendbar bei flexiblen und starren Rohren. Stahlblech, verzinkt.

Lippendichtung für eine einfachere Steckverbindung



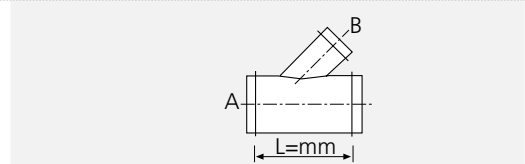
Artikel-Nummer	Durchmesser A/B/C/L (mm)		1 Stk.
4000511	Ø 150 / 100 / 100 / L= 260	215.55	233.00
4000512	Ø 150 / 125 / 100 / L= 260	226.65	245.00
4000513	Ø 150 / 125 / 125 / L= 260	215.55	233.00
4000515	Ø 180 / 150 / 150 / L= 260	226.65	245.00



**Abzweigstücke 45°**

Stahlblech, verzinkt.

Lippendichtung für eine einfachere Steckverbindung

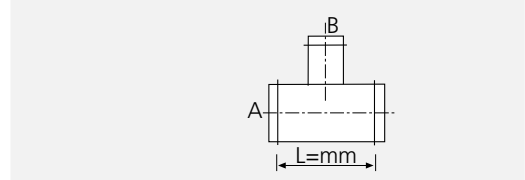


Artikel-Nummer	Durchmesser A/B/L (mm)		1 Stk.
4000418	Ø 100 / 100 / L= 250	107.30	116.00
4000421	Ø 125 / 100 / L= 270	112.85	122.00
4000422	Ø 125 / 125 / L= 270	115.65	125.00
4000423	Ø 150 / 100 / L= 270	123.95	134.00
4000424	Ø 150 / 125 / L= 370	125.80	136.00



**Abzweigstücke 90°**

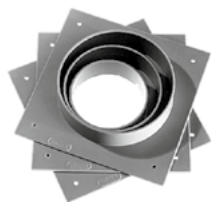
Stahlblech, verzinkt.



Artikel-Nummer	Durchmesser A/B/L (mm)		1 Stk.
4000432	Ø 100 / 100 / L= 250	107.30	116.00
4000435	Ø 125 / 100 / L= 270	112.85	122.00
4000434	Ø 125 / 125 / L= 270	115.65	125.00
4000437	Ø 150 / 100 / L= 270	123.95	134.00
4000438	Ø 150 / 125 / L= 370	125.80	136.00

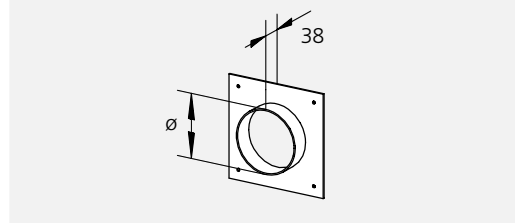
## Formteile

CHF exkl. MwSt CHF inkl. MwSt



### Saugstutzen

Für Wandmontage und als Ventilator-saugstutzen.

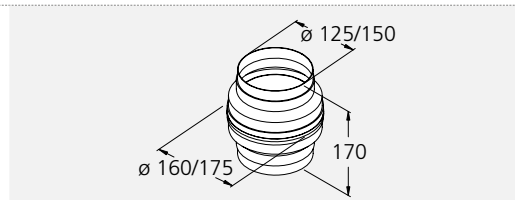


Artikel-Nummer	Durchmesser (mm)			1 Stk.
4000569	Ø 100	Kunststoff	21.30	<b>23.00</b>
4000570	Ø 100	Blech, verzinkt	32.40	<b>35.00</b>
4000571	Ø 125	Kunststoff	21.30	<b>23.00</b>
4000572	Ø 125	Blech, verzinkt	32.40	<b>35.00</b>
4000573	Ø 150	Kunststoff	21.30	<b>23.00</b>
4000574	Ø 150	Blech, verzinkt	37.95	<b>41.00</b>
4000575	Ø 160	Blech, verzinkt	37.95	<b>41.00</b>
4000576	Ø 180	Blech, verzinkt, Flansch 200×200 mm passend zu WEV 900	37.95	<b>41.00</b>
4000577	Ø 180	Blech, verzinkt, Flansch 250×250 mm passend zu WEV 1100	37.95	<b>41.00</b>
4000578	Ø 200	Blech, verzinkt	45.35	<b>49.00</b>
4000579	Ø 225	Blech, verzinkt	50.90	<b>55.00</b>



### Kondenswassersammler

Für den Einbau in Abluftleitungen durch unbeheizte Räume.  
Platzierung möglichst nahe beim Übergang warm/kalt.  
Kondenswasser verdunstet im Betrieb.  
Kunststoff, weiss.



Artikel-Nummer	Durchmesser (mm)			1 Stk.
4002005	Ø 125		77.70	<b>84.00</b>
4002006	Ø 150		93.45	<b>101.00</b>

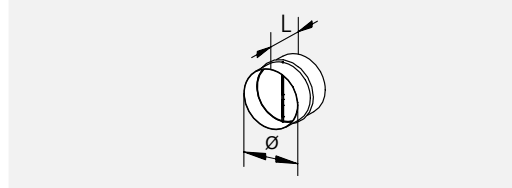
Formteile

CHF exkl. MwSt CHF inkl. MwSt CHF exkl. MwSt CHF inkl. MwSt



**Rückstauklappe**

Für starre und flexible Rohre, Stahlblech, verzinkt.  
Mengenrabatte auch auf assortierte Bestellungen.  
Preise pro Stück.

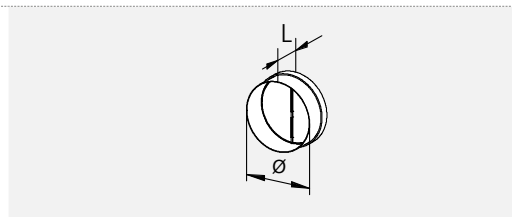


Artikel-Nummer	Durchmesser/L (mm)	1 – 9 Stk.		ab 10 Stk.	
4000546	Ø 100 / L= 75	29.60	<b>32.00</b>	28.70	<b>31.00</b>
4000548	Ø 125 / L= 100	32.40	<b>35.00</b>	29.60	<b>32.00</b>
4000550	Ø 150 / L= 100	34.25	<b>37.00</b>	32.40	<b>35.00</b>
4000553	Ø 180 / L= 88	67.55	<b>73.00</b>	62.90	<b>68.00</b>
4000554	Ø 200 / L= 88	68.45	<b>74.00</b>	64.75	<b>70.00</b>



**Rückstauklappe CAR**

Zum Einschieben. Stahlblech, verzinkt. Mengenrabatte auch auf assortierte Bestellungen.

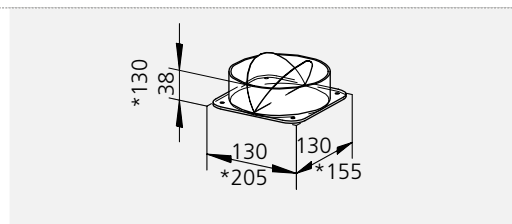


Artikel-Nummer	Durchmesser/L (mm)	1 – 9 Stk.		ab 10 Stk.	
4000547	in starre Rohre Ø 100 / L= 45	29.60	<b>32.00</b>	28.70	<b>31.00</b>
4000549	in starre Rohre Ø 125 / L= 50	32.40	<b>35.00</b>	29.60	<b>32.00</b>
4000551	in starre Rohre Ø 150 / L= 60	34.25	<b>37.00</b>	32.40	<b>35.00</b>
4002359	in starre Rohre Ø 180 / L= 69	67.55	<b>73.00</b>	62.90	<b>68.00</b>
4002379	in starre Rohre Ø 200 / L= 72	68.45	<b>74.00</b>	64.75	<b>70.00</b>



**Stutzen mit Rückstauklappe**

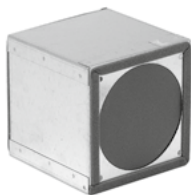
Passend auf WESCO Abzugshauben:  
EVM 8  
EVM 25  
EVM 124  
EVM Studio  
RVM 130-4



Artikel-Nummer	Durchmesser (mm)	1 Stk.	
4000582	Ø 125	32.40	<b>35.00</b>
4000583	*Ø 150	80.50	<b>87.00</b>

## Formteile

CHF exkl. MwSt CHF inkl. MwSt



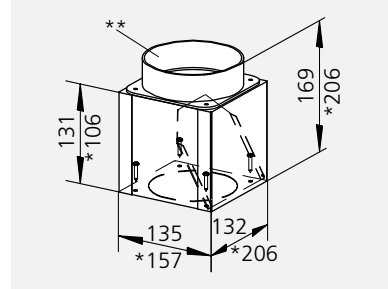
### Geruchsdichte Rückstauklappe RSD, selbsttätig.

Verhindert Geruchsübertragungen, wenn mehrere Abzugshauben an einen Abluftkanal angeschlossen sind. Muss vertikal eingebaut werden. Ohne Anschlussstutzen.

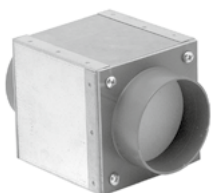
Passend auf WESCO Abzugshauben:

- EVM 8
- EVM 25
- EVM 124
- EVM 212
- EVM Studio
- RVM 130-4

\*\* Masse bei Verwendung des Originalstutzens ab den oben genannten Geräten

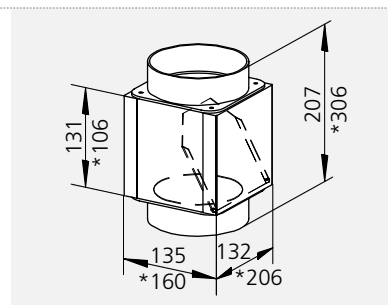


Artikel-Nummer	Durchmesser (mm)		1 Stk.
4000557	Ø 125		106.40 <b>115.00</b>
4000558	*Ø 150		137.85 <b>149.00</b>



**Geruchsdichte Rückstauklappe RSD, mit 2 Stutzen, selbsttätig, passend auf WESCO und Fremdprodukte.** Verhindert Geruchsübertragungen, wenn mehrere Abzugshauben an einen Abluftkanal angeschlossen sind. Verbindungsrohr separat bestellen.

Muss vertikal eingebaut werden.



Artikel-Nummer	Durchmesser (mm)		1 Stk.
4002285	Ø 100		140.60 <b>152.00</b>
4002286	Ø 125		140.60 <b>152.00</b>
4002535	*Ø 150		172.05 <b>186.00</b>

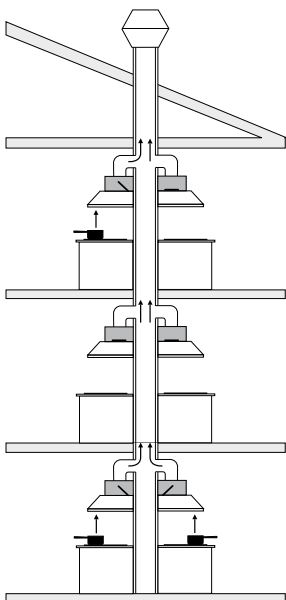


### Brand Absperrvorrichtung

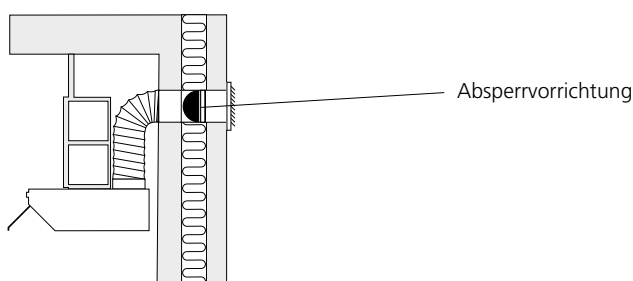
Feuerwiderstandsklasse F60, VKF zertifiziert, Auslösung durch Schmelzlotstift bei 70°C. Kleiner Luftwiderstand und geringe Geräuschentwicklung. Horizontaler wie vertikaler Einbau möglich. Für die Montage in Standard-Blechrohr. Rohr verzinkt, belegt mit Keramik-Faserplatten (Klappenhälften). Mengenrabatte auch auf assortierte Bestellungen. Preise pro Stück. Hinweis: Objektbezogen durch die kantonale Feuerbehörde/ Brandschutzexperte abklären lassen.

Artikel-Nummer	Durchmesser/L (mm)		1 – 19 Stk.	ab 20 Stk.
4000462	Ø 100 / L = 70	104.55	<b>113.00</b>	98.05 <b>106.00</b>
4000459	Ø 125 / L = 57	106.40	<b>115.00</b>	99.90 <b>108.00</b>
4000460	Ø 150 / L = 72	131.35	<b>142.00</b>	124.90 <b>135.00</b>
4000461	Ø 200 / L = 99	149.85	<b>162.00</b>	141.55 <b>153.00</b>
4002407	Schmelzlotsteinsatz zu Absperrvorrichtung		<b>pro Stk.</b>	25.90 <b>28.00</b>

### Einbaubeispiel geruchsdichte Rückstauklappe RSD



### Einbaubeispiel Absperrvorrichtung ASV





Ausblaseinheiten

CHF exkl. MwSt CHF inkl. MwSt CHF exkl. MwSt CHF inkl. MwSt



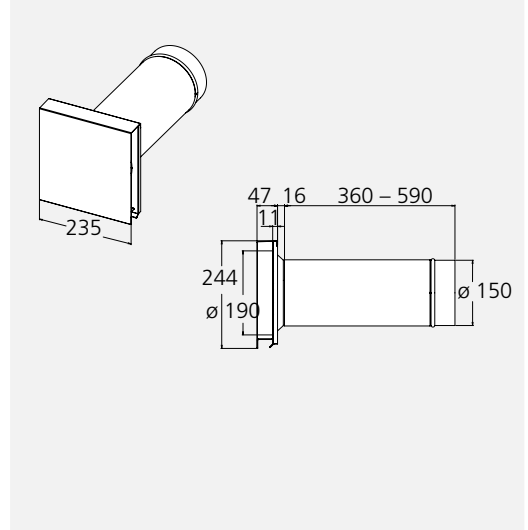
**Wettergitter-Einheit Prime 150 Plus**

- Wettergitter-Einheit für Rohrsysteme Ø 150 mm
- Aus hochwertigem und langlebigem Edelstahl
- Energetisch & strömungstechnisch optimiert
- Mit konischen Luftaustritt zur Optimierung der Luftströmung
- 50 % weniger Druckverlust als TMR-E 150
- Durchgehende Abrisskante schützt Fassade vor auslaufendem Tropfwasser
- Teleskopierbare Ausführung für Mauerstärken von 33 – 56 cm
- Optimale visuelle Integration in die Fassade
- Kann bauseits überstrichen oder belegt werden
- Bestehend aus Wettergitter Edelstahl, Mantelrohr mit Rückstauklappe und Isolation

**Planungshinweise**

- Kernbohrung Ø 170 mm mit 2% Gefälle nach aussen
- Fassade ggf. an konischen Stützen anpassen

Mengenrabatte auch auf assortierte Bestellungen. Preise pro Stück.



Artikel-Nummer  
4009776

Beschreibung  
**WWG-E Prime 150 Plus**

	1 – 9 Stk.	ab 10 Stk.
CHF exkl. MwSt	163.75	153.55
CHF inkl. MwSt	177.00	166.00



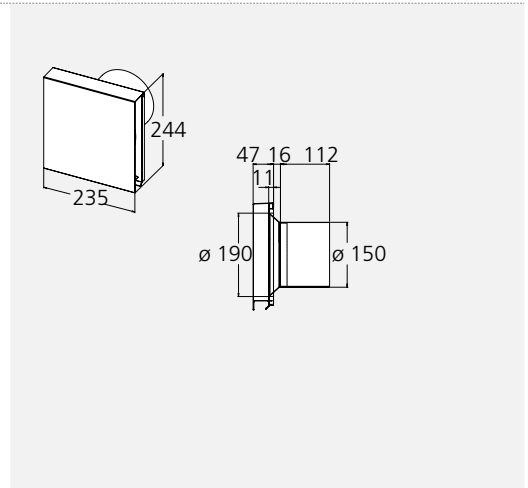
**Wettergitter Prime 150 Plus**

- Wettergitter für Rohrsysteme Ø 150 mm
- Aus hochwertigem und langlebigem Edelstahl
- Energetisch & strömungstechnisch optimiert
- Mit konischen Luftaustritt zur Optimierung der Luftströmung
- 50 % weniger Druckverlust als TMR-E 150
- Durchgehende Abrisskante schützt Fassade vor auslaufendem Tropfwasser
- Optimale visuelle Integration in die Fassade
- Kann bauseits überstrichen oder belegt werden
- Bestehend aus Wettergitter Edelstahl mit Stützen

**Planungshinweise**

- Kernbohrung Ø 170 mm mit 2% Gefälle nach aussen
- Fassade ggf. an konischen Stützen anpassen

Mengenrabatte auch auf assortierte Bestellungen. Preise pro Stück.



Artikel-Nummer  
4009773

Beschreibung  
**WWG Prime 150 Plus**

	1 – 9 Stk.	ab 10 Stk.
CHF exkl. MwSt	135.05	124.90
CHF inkl. MwSt	146.00	135.00

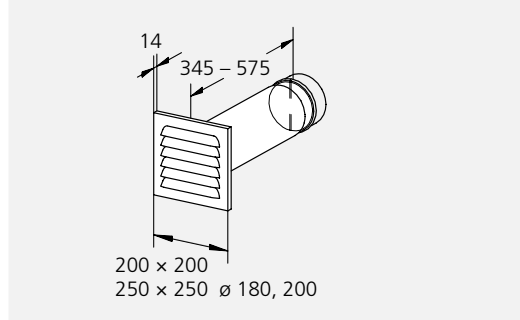
## Ausblaseeinheiten

CHF exkl. MwSt CHF inkl. MwSt CHF exkl. MwSt CHF inkl. MwSt CHF exkl. MwSt CHF inkl. MwSt



### Wettergitter-Einheit TMR-E mit Rückstauklappe

3-teilig, Gitter Edelstahl, Rohre verzinkt. Auf Mauerstärken von 33 – 56 cm einstellbar. Bei einer nachträglichen Fassadenisolation kann das Gitter um die Isolationsdicke ausgezogen werden. Anpassung an Fassade durch Farbanstrich möglich. Mengenrabatte auch auf assortierte Bestellungen. Preise pro Stück.



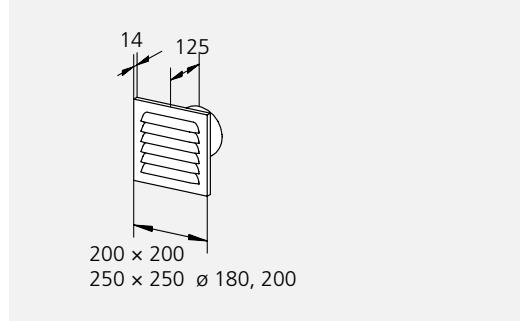
Artikel-Nummer	Durchmesser (mm)		1 – 9 Stk.		10 – 29 Stk.		ab 30 Stk.
4000593	Ø 100		78.65	<b>85.00</b>	75.85	<b>82.00</b>	69.40 <b>75.00</b>
4000594	Ø 125		79.55	<b>86.00</b>	76.80	<b>83.00</b>	70.30 <b>76.00</b>
4000595	Ø 150		81.40	<b>88.00</b>	78.65	<b>85.00</b>	72.15 <b>78.00</b>
4000596	Ø 180		173.90	<b>188.00</b>	173.90	<b>188.00</b>	173.90 <b>188.00</b>
4000597	Ø 200		179.45	<b>194.00</b>	179.45	<b>194.00</b>	179.45 <b>194.00</b>

Artikel-Nummer			1 – 9 Stk.		ab 10 Stk.
(4000505 Wettergitter + 4000590 Teleskoprohr 2x)			152.70	<b>165.00</b>	146.15 <b>158.00</b>
(4000505 Wettergitter + 4000591 Teleskoprohr 2x)			158.20	<b>171.00</b>	151.75 <b>164.00</b>
(4000505 Wettergitter + 4000592 Teleskoprohr 2x)			176.70	<b>191.00</b>	170.25 <b>184.00</b>



### Wettergitter TMR-E mit Stutzen

Gitter Edelstahl, Stutzen verzinkt. Strömungsgünstig. Anpassung an Fassade durch Farbanstrich möglich. Mengenrabatte auch auf assortierte Bestellungen. Preise pro Stück.



Artikel-Nummer	Durchmesser (mm)	Abmessung (mm)		1 – 9 Stk.		ab 10 Stk.
4001188	Ø 100	200 x 200	43.50	<b>47.00</b>	41.65	<b>45.00</b>
4001189	Ø 125	200 x 200	44.40	<b>48.00</b>	42.55	<b>46.00</b>
4001190	Ø 150	200 x 200	45.35	<b>49.00</b>	43.50	<b>47.00</b>
4001191	Ø 180	250 x 250	98.05	<b>106.00</b>	98.05	<b>106.00</b>
4001192	Ø 200	250 x 250	100.85	<b>109.00</b>	100.85	<b>109.00</b>

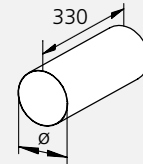
Ausblaseinheiten / Rohre

CHF exkl. MwSt CHF inkl. MwSt CHF exkl. MwSt CHF inkl. MwSt



**Mittelrohr TMR ohne Rückstauklappe, verzinkt**

Mengenrabatte auch auf assortierte Bestellungen. Preise pro Stück.

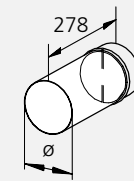


Artikel-Nummer	Durchmesser (mm)	1 – 9 Stk.		ab 10 Stk.	
4001622	Ø 100	18.50	20.00	17.60	19.00
4001623	Ø 125	19.45	21.00	18.50	20.00
4001624	Ø 150	19.45	21.00	18.50	20.00
4001625	Ø 180	26.85	29.00	25.90	28.00
4001626	Ø 200	27.75	30.00	26.85	29.00



**Rückstauklappe TMR, verzinkt**

Mengenrabatte auch auf assortierte Bestellungen. Preise pro Stück.

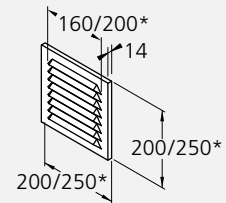


Artikel-Nummer	Durchmesser (mm)	1 – 9 Stk.		ab 10 Stk.	
4001184	Ø 100	32.40	35.00	31.45	34.00
4001185	Ø 125	33.30	36.00	32.40	35.00
4001186	Ø 150	34.25	37.00	33.30	36.00
4005282	Ø 180	67.55	73.00	66.60	72.00
4005283	Ø 200	72.15	78.00	71.25	77.00



**Wettergitter TMR-E zum Schrauben**

Edelstahl, ohne Stutzen. Strömungsgünstig. Anpassung an Fassade durch Farbanstrich möglich. Mengenrabatte auch auf assortierte Bestellungen. Preise pro Stück.

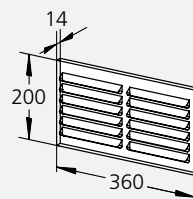


Artikel-Nummer	Abmessung (mm)	1 – 9 Stk.		ab 10 Stk.	
4002160	200 × 200	36.10	39.00	33.30	36.00
4002163	250 × 250*	49.05	53.00	45.35	49.00



**Wettergitter TMR-D für 2 Rohre, Edelstahl, ohne Stutzen**

Strömungsgünstig. Anpassung an Fassade durch Farbanstrich möglich. Mengenrabatte auch auf assortierte Bestellungen. Preise pro Stück.

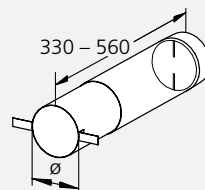


Artikel-Nummer	Abmessung (mm)	1 – 9 Stk.		ab 10 Stk.	
4000505	360 × 200	62.00	67.00	57.35	62.00



**Teleskoprohr TMR-D mit Rückstauklappe und Stutzen mit Laschen, verzinkt**

Auf Mauerstärken von 33 – 56 cm einstellbar. Mengenrabatte auch auf assortierte Bestellungen. Preise pro Stück.



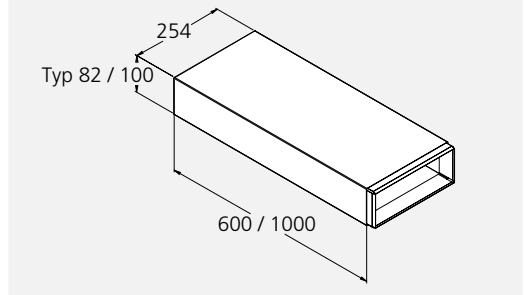
Artikel-Nummer	Durchmesser (mm)	1 – 9 Stk.		ab 10 Stk.	
4000590	Ø 100	45.35	49.00	44.40	48.00
4000591	Ø 125	48.10	52.00	47.20	51.00
4000592	Ø 150	57.35	62.00	56.45	61.00

## Flachkanalsysteme

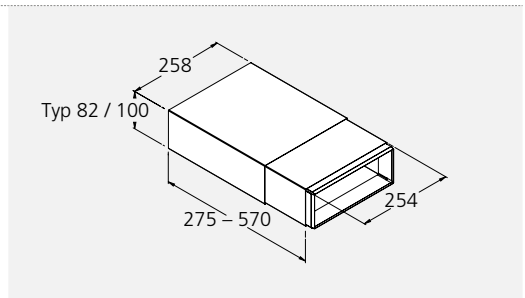
CHF exkl. MwSt. CHF inkl. MwSt.



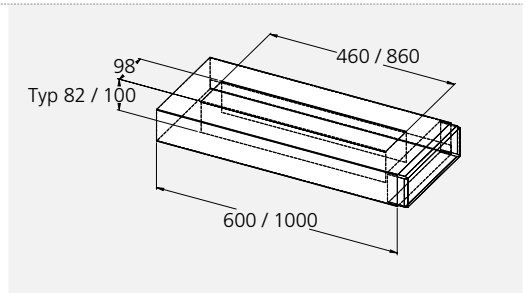
Abluftkanalsystem im Baukastensystem mit sehr geringer Bauhöhe von 82 (82 x 254 mm (entspricht Ø 125 mm)) und 100 (100 x 254 mm (entspricht Ø 150 mm)) aus galvanisiertem Stahlblech



Artikel-Nummer	Beschreibung	Länge (mm)		1 Stk.
4000477	<b>Flachkanal Typ 82</b>	600	69.40	<b>75.00</b>
4004102	<b>Flachkanal Typ 100</b>	600	69.40	<b>75.00</b>
4003778	<b>Flachkanal Typ 82 mit Verstärkung zum Einbetonieren</b>	600	101.75	<b>110.00</b>
4004125	<b>Flachkanal Typ 100 mit Verstärkung zum Einbetonieren</b>	600	101.75	<b>110.00</b>
4000474	<b>Flachkanal Typ 82</b>	1000	82.35	<b>89.00</b>
4004099	<b>Flachkanal Typ 100</b>	1000	82.35	<b>89.00</b>
4003777	<b>Flachkanal Typ 82 mit Verstärkung zum Einbetonieren</b>	1000	114.70	<b>124.00</b>
4004124	<b>Flachkanal Typ 100 mit Verstärkung zum Einbetonieren</b>	1000	114.70	<b>124.00</b>



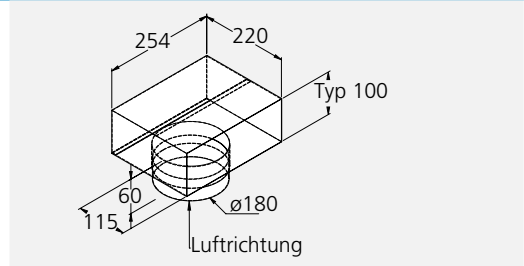
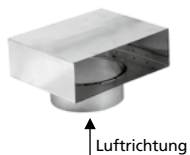
Artikel-Nummer	Beschreibung	Länge (mm)		1 Stk.
4000478	<b>Teleskopstück Typ 82</b>	275 – 570	91.60	<b>99.00</b>
4004103	<b>Teleskopstück Typ 100</b>	275 – 570	91.60	<b>99.00</b>



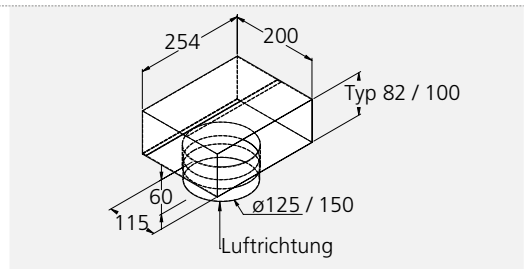
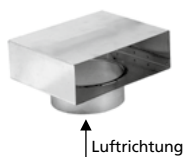
Artikel-Nummer	Beschreibung	Länge (mm)		1 Stk.
4000475	<b>Verstärkungsgerippe Typ 82 für Kanal L= 600 mm zum Einbetonieren</b>	460	36.10	<b>39.00</b>
4004100	<b>Verstärkungsgerippe Typ 100 für Kanal L= 600 mm zum Einbetonieren</b>	460	36.10	<b>39.00</b>
4000476	<b>Verstärkungsgerippe Typ 82 für Kanal L= 1000 mm zum Einbetonieren</b>	860	36.10	<b>39.00</b>
4004101	<b>Verstärkungsgerippe Typ 100 für Kanal L= 1000 mm zum Einbetonieren</b>	860	36.10	<b>39.00</b>

Umlenkstücke

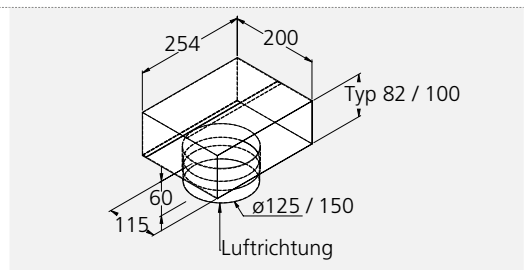
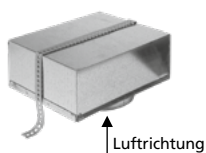
CHF exkl. MwSt CHF inkl. MwSt



Artikel-Nummer	Beschreibung		1 Stk.
4006721	<b>Umlenkstück mit Stutzen Ø 180 mm</b> für Flachkanaltyp 100 Muffe ausziehbar (50 mm)		123.05 <b>133.00</b>



Artikel-Nummer	Beschreibung	Länge (mm)	1 Stk.
4000480	<b>Umlenkstück mit Stutzen Ø 150 mm</b> für Flachkanaltyp 82 Muffe ausziehbar (50 mm)	200	83.25 <b>90.00</b>
4004105	<b>Umlenkstück mit Stutzen Ø 150 mm</b> für Flachkanaltyp 100 Muffe ausziehbar (50 mm)	200	83.25 <b>90.00</b>
4000481	<b>Umlenkstück mit Stutzen Ø 125 mm</b> für Flachkanaltyp 82 Muffe ausziehbar (50 mm)	200	83.25 <b>90.00</b>
4004106	<b>Umlenkstück mit Stutzen Ø 125 mm</b> für Flachkanaltyp 100 Muffe ausziehbar (50 mm)	200	83.25 <b>90.00</b>

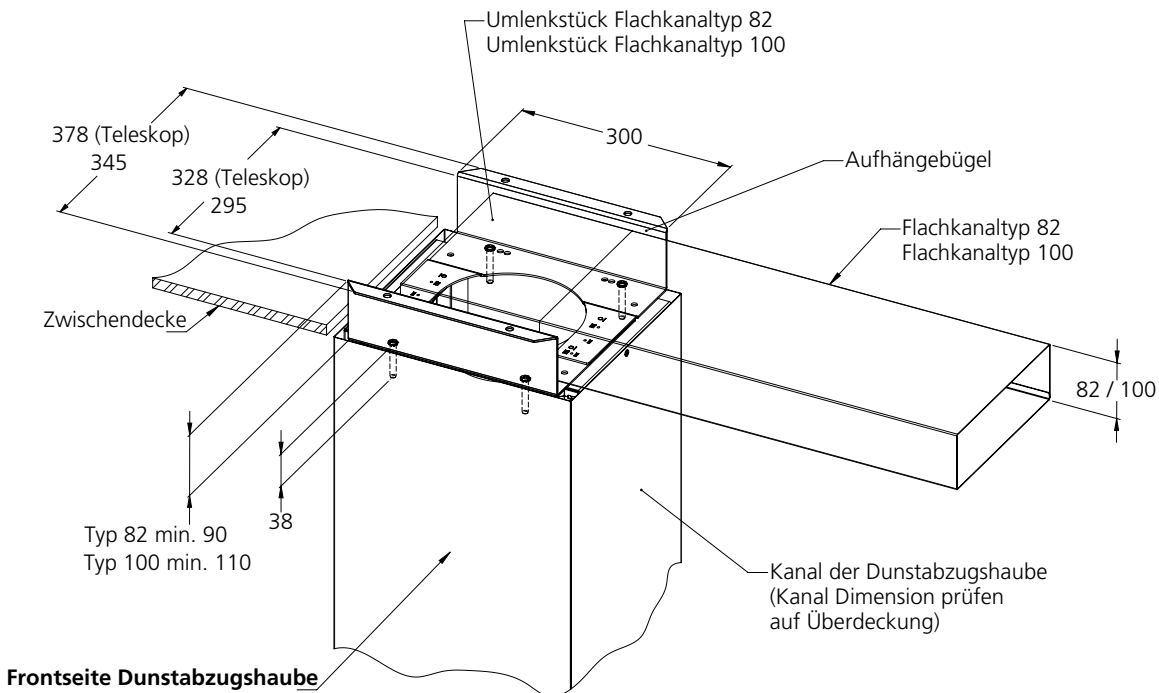


Artikel-Nummer	Beschreibung	Länge (mm)	1 Stk.
4005248	<b>Umlenkstück mit Stutzen Ø 150 mm</b> für Flachkanaltyp 82 Muffe ausziehbar (50 mm) <b>zum Einbetonieren</b>	200	90.65 <b>98.00</b>
4005249	<b>Umlenkstück mit Stutzen Ø 150 mm</b> für Flachkanaltyp 100 Muffe ausziehbar (50 mm) <b>zum Einbetonieren</b>	200	90.65 <b>98.00</b>
4005250	<b>Umlenkstück mit Stutzen Ø 125 mm</b> für Flachkanaltyp 82 Muffe ausziehbar (50 mm) <b>zum Einbetonieren</b>	200	90.65 <b>98.00</b>
4005251	<b>Umlenkstück mit Stutzen Ø 125 mm</b> für Flachkanaltyp 100 Muffe ausziehbar (50 mm) <b>zum Einbetonieren</b>	200	90.65 <b>98.00</b>

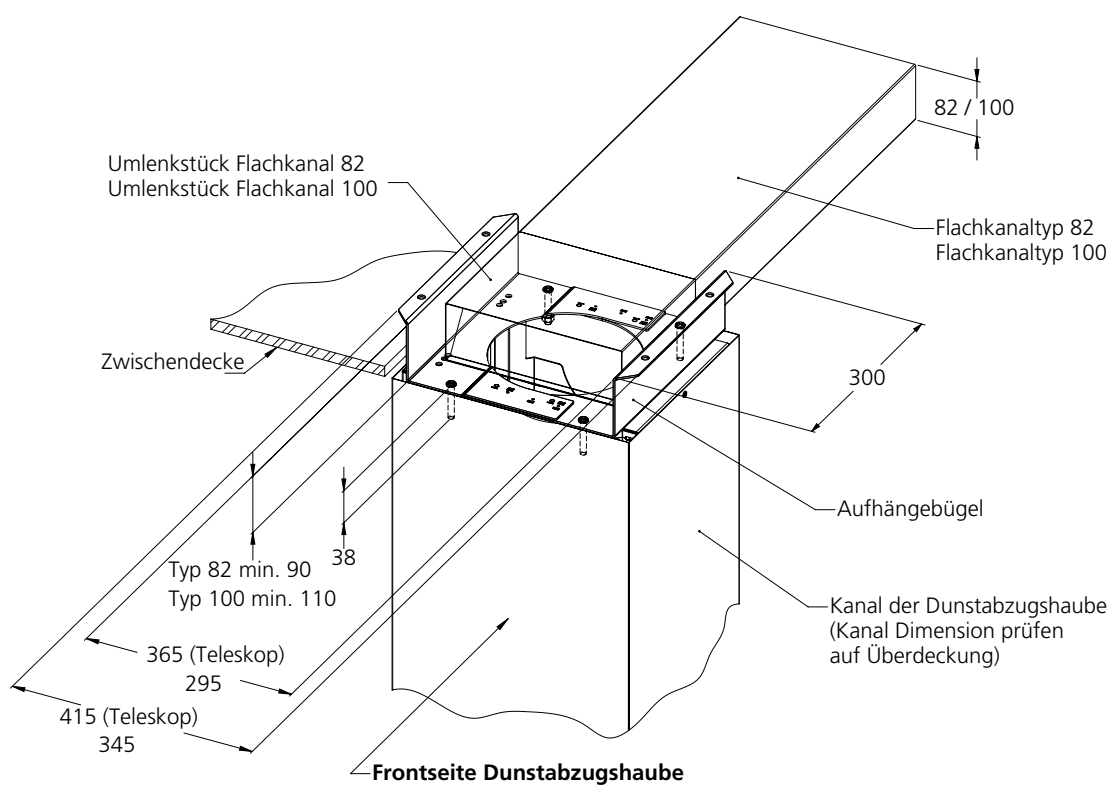
# Installationsmaterial Abluft

Formteile		CHF exkl. MwSt	CHF inkl. MwSt
Artikel-Nummer	Beschreibung		
	<b>Aufhängebügel für Inselhauben</b>		
	Bei Bestellung WESCO Haubentyp und Ausblasrichtung angeben.		
4600335	<b>Zu Flachkanaltyp 82</b>	288.60	<b>312.00</b>
4600334	<b>Zu Flachkanaltyp 100</b>	288.60	<b>312.00</b>

## Abgang seitlich



## Abgang hinten

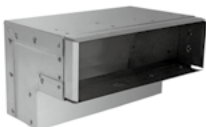
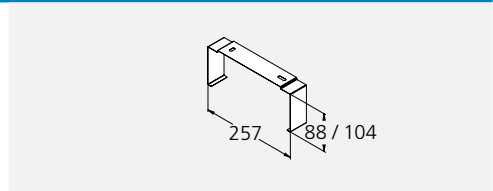


Formteile

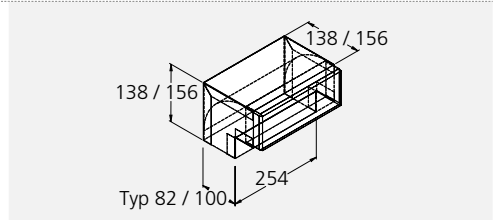
CHF exkl. MwSt CHF inkl. MwSt



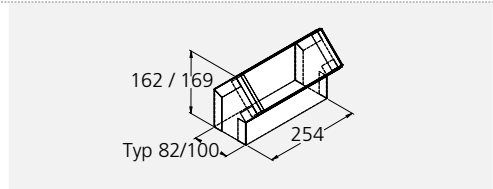
Artikel-Nummer	Beschreibung			1 Stk.
4000487	<b>Montagebügel für abgehängte Decken</b> für Flachkanaltyp 82		26.85	<b>29.00</b>
4004112	<b>Montagebügel für abgehängte Decken</b> für Flachkanaltyp 100		26.85	<b>29.00</b>



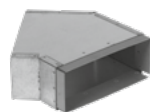
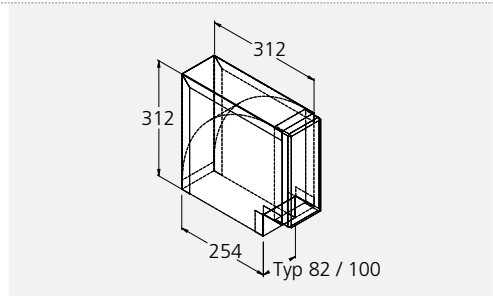
Artikel-Nummer	Beschreibung	Länge (mm)		1 Stk.
4000483	<b>Umlenkbogen senkrecht 90°</b> für Flachkanaltyp 82	138	84.20	<b>91.00</b>
4004108	<b>Umlenkbogen senkrecht 90°</b> für Flachkanaltyp 100	156	84.20	<b>91.00</b>



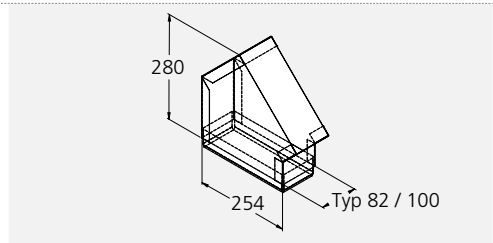
Artikel-Nummer	Beschreibung	Länge (mm)		1 Stk.
4000486	<b>Umlenkbogen senkrecht 45°</b> für Flachkanaltyp 82	162	82.35	<b>89.00</b>
4004111	<b>Umlenkbogen senkrecht 45°</b> für Flachkanaltyp 100	169	82.35	<b>89.00</b>



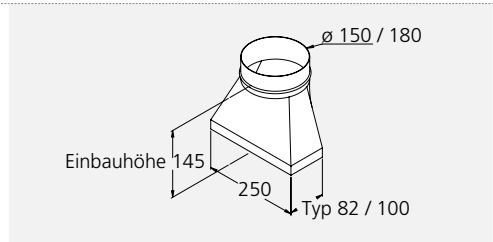
Artikel-Nummer	Beschreibung	Länge (mm)		1 Stk.
4000482	<b>Umlenkbogen waagrecht 90°</b> für Flachkanaltyp 82	312	100.85	<b>109.00</b>
4004107	<b>Umlenkbogen waagrecht 90°</b> für Flachkanaltyp 100	312	100.85	<b>109.00</b>



Artikel-Nummer	Beschreibung	Länge (mm)		1 Stk.
4000485	<b>Umlenkbogen waagrecht 45°</b> für Flachkanaltyp 82	280	91.60	<b>99.00</b>
4004110	<b>Umlenkbogen waagrecht 45°</b> für Flachkanaltyp 100	280	91.60	<b>99.00</b>



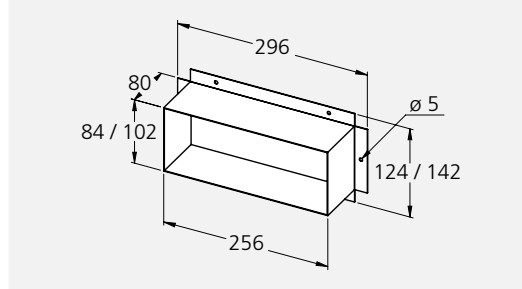
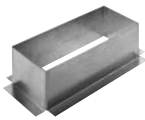
Artikel-Nummer	Beschreibung			1 Stk.
4006720	<b>Übergangsstück auf Ø 180 mm</b> für Flachkanaltyp 100		145.25	<b>157.00</b>
4000479	<b>Übergangsstück auf Ø 150 mm</b> für Flachkanaltyp 82		98.05	<b>106.00</b>
4004104	<b>Übergangsstück auf Ø 150 mm</b> für Flachkanaltyp 100		98.05	<b>106.00</b>



## Formteile

CHF exkl. MwSt

CHF inkl. MwSt



Artikel-Nummer	Beschreibung	Abmessung (mm)	CHF exkl. MwSt	CHF inkl. MwSt	1 Stk.
4007336	<b>Flachkanal Typ 82, Adapterstück Schalung</b>	124 x 296 x 80	44.40		<b>48.00</b>
4007337	<b>Flachkanal Typ 100, Adapterstück Schalung</b>	142 x 296 x 80	44.40		<b>48.00</b>
4002405	<b>Aluminium Klebeband</b>		37.00		<b>40.00</b>
4005501	<b>Klebeband</b> zum Abdichten der Stösse, Rolle à 33m, Breite 50mm		25.00		<b>27.00</b>
4007454	<b>Montage-Klebeband</b> , Rolle à 10m, Breite 70mm		27.75		<b>30.00</b>
4000489	<b>Flachkanal Typ 82, Rückstauklappe</b>		77.70		<b>84.00</b>
4004113	<b>Flachkanal Typ 100, Rückstauklappe</b>		77.70		<b>84.00</b>

## Ausblaseinheiten

CHF exkl. MwSt

CHF inkl. MwSt

CHF exkl. MwSt

CHF inkl. MwSt



### Wettergitter-Einheit Prime F 82 Plus

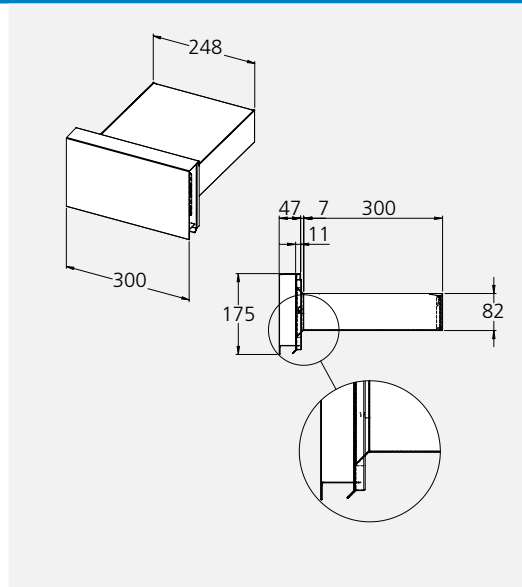
- Wettergitter-Einheit für Flachkanalsysteme Typ 82
- Aus hochwertigem und langlebigem Edelstahl
- Energetisch & stömungstechnisch optimiert
- Mit konischen Luftaustritt zur Optimierung der Luftströmung
- Durchgehende Abrisskante schützt Fassade vor auslaufendem Tropfwasser
- Optimale visuelle Integration in die Fassade
- Kann bauseits überstrichen oder belegt werden
- Bestehend aus Wettergitter Edelstahl, Flachkanal mit Rückstauklappe und Isolation

#### Planungshinweis:

- Wettergitter zur Fassade oben und seitlich abdichten, die untere Kante darf nicht abgedichtet werden
- Aussparung im Mauerwerk B = 274 x H = 102 mm mit 2% Gefälle nach aussen
- Teleskopstück Typ 82 muss als Verbindung zwischen Wettergitter-Einheit und Flachkanalsystem bestellt werden

Strömungsoptimiert dank konischem Luftaustritt

Mengenrabatte auch auf assortierte Bestellungen. Preise pro Stück.



Artikel-Nummer	Beschreibung	1 – 9 Stk.	ab 10 Stk.
4011612	<b>WWG-E Prime F 82 Plus</b>	158.20	<b>171.00</b> 149.85 <b>162.00</b>



### Wettergitter-Einheit Prime F 100 Plus

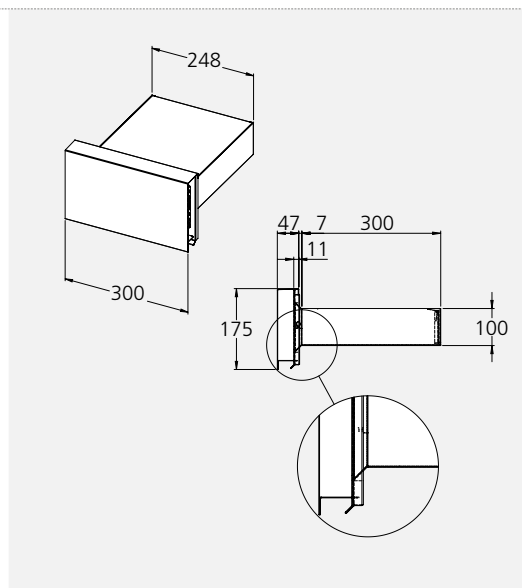
- Wettergitter-Einheit für Flachkanalsysteme Typ 100
- Aus hochwertigem und langlebigem Edelstahl
- Energetisch & stömungstechnisch optimiert
- Mit konischen Luftaustritt zur Optimierung der Luftströmung
- Durchgehende Abrisskante schützt Fassade vor auslaufendem Tropfwasser
- Optimale visuelle Integration in die Fassade
- Kann bauseits überstrichen oder belegt werden
- Bestehend aus Wettergitter Edelstahl, Flachkanal mit Rückstauklappe und Isolation

#### Planungshinweis:

- Wettergitter zur Fassade oben und seitlich abdichten, die untere Kante darf nicht abgedichtet werden
- Aussparung im Mauerwerk B = 274 x H = 120 mm mit 2% Gefälle nach aussen
- Teleskopstück Typ 100 muss als Verbindung zwischen Wettergitter-Einheit und Flachkanalsystem bestellt werden

Strömungsoptimiert dank konischem Luftaustritt

Mengenrabatte auch auf assortierte Bestellungen. Preise pro Stück.




Artikel-Nummer	Beschreibung	1 – 9 Stk.	ab 10 Stk.
4011613	<b>WWG-E Prime F 100 Plus</b>	158.20	<b>171.00</b> 149.85 <b>162.00</b>



## Isolationen

CHF exkl. MwSt

CHF inkl. MwSt

Artikel-Nummer	Beschreibung	CHF exkl. MwSt	CHF inkl. MwSt
	 <p>Hochflexibles Dämmmaterial, 10 mm. Zum Einbetonieren von Flachkanälen. Geschlossene Zellstruktur, selbstklebend. Für thermische und akustische Isolierung. FCKW-frei. VKF-Brandkennziffer RF2 (cr)</p>		
4005272	<b>Isolationsmaterial universell</b> , Rollenmaterial 1m Breite, Isolationsdicke 10mm, selbstklebend, Preis pro m <sup>2</sup>	69.40	<b>75.00</b>
4005252	<b>Isolationsset Flachkanal Typ 82</b> , 10mm, selbstklebend, zu Längen 600/1000mm und Teleskopstück	99.00	<b>107.00</b>
4005253	<b>Isolationsset Flachkanal Typ 100</b> , 10mm, selbstklebend, zu Längen 600/1000mm und Teleskopstück	99.00	<b>107.00</b>
4005258	<b>Isolationsset Flachkanal Typ 82</b> , zu Übergangsstück auf Ø 150 mm, 10mm, selbstklebend	170.20	<b>184.00</b>
4005259	<b>Isolationsset Flachkanal Typ 100</b> , zu Übergangsstück auf Ø 150 mm, 10mm, selbstklebend	170.20	<b>184.00</b>
4005260	<b>Isolationsset Flachkanal Typ 82, Umlenkstück</b> , zu Stutzen Ø 150 mm, 10mm, selbstklebend	74.95	<b>81.00</b>
4005261	<b>Isolationsset Flachkanal Typ 100, Umlenkstück</b> , zu Stutzen Ø 150 mm, 10mm, selbstklebend	74.95	<b>81.00</b>
4005262	<b>Isolationsset Flachkanal Typ 82, Umlenkstück</b> , zu Stutzen Ø 125 mm, 10mm, selbstklebend	74.95	<b>81.00</b>
4005263	<b>Isolationsset Flachkanal Typ 100, Umlenkstück</b> , zu Stutzen Ø 125 mm, 10mm, selbstklebend	74.95	<b>81.00</b>
4005264	<b>Isolationsset Flachkanal Typ 82</b> , zu Bogen waagrecht 90°, 10mm, selbstklebend	103.60	<b>112.00</b>
4005265	<b>Isolationsset Flachkanal Typ 100</b> , zu Bogen waagrecht 90°, 10mm, selbstklebend	103.60	<b>112.00</b>
4005266	<b>Isolationsset Flachkanal Typ 82</b> , zu Bogen senkrecht 90°, 10mm, selbstklebend	83.25	<b>90.00</b>
4005267	<b>Isolationsset Flachkanal Typ 100</b> , zu Bogen senkrecht 90°, 10mm, selbstklebend	83.25	<b>90.00</b>
4005268	<b>Isolationsset Flachkanal Typ 82</b> , zu Bogen waagrecht 45°, 10mm, selbstklebend	67.55	<b>73.00</b>
4005269	<b>Isolationsset Flachkanal Typ 100</b> , zu Bogen waagrecht 45°, 10mm, selbstklebend	67.55	<b>73.00</b>
4005270	<b>Isolationsset Flachkanal Typ 82</b> , zu Bogen senkrecht 45°, 10mm, selbstklebend	56.45	<b>61.00</b>
4005271	<b>Isolationsset Flachkanal Typ 100</b> , zu Bogen senkrecht 45°, 10mm, selbstklebend	56.45	<b>61.00</b>
4005273	<b>Kabelbinder L = 780 mm</b> , Pack à 100 Stück	99.00	<b>107.00</b>

Flachkanalsystem NABER Compair® flow 150 für WESCO Downdraft-Lösungen – für eine durchgehend staudruckarme Luftführung

(WESCO Bezeichnung: Flachkanalsystem Typ 89 K; «K» für Kunststoff)

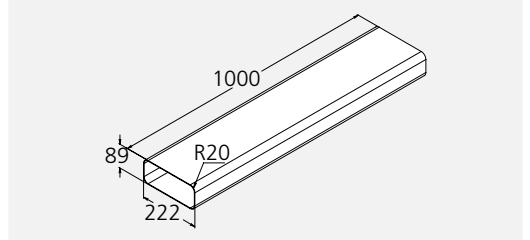
Das Flachkanalsystem Typ 89 K ist für den Umluftbetrieb konzipiert und entspricht der Brandschutzklasse RF 3.

Im Abluftbetrieb muss eine VKF-erkannte Absperrvorrichtung (ASV) installiert werden. Nicht zum Einbetonieren geeignet.

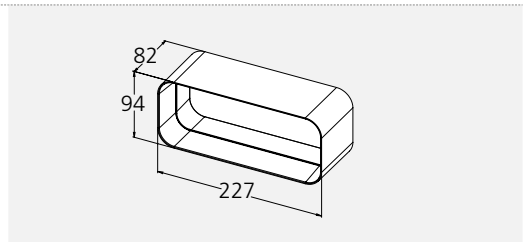
## Flachkanäle und Formteile

CHF exkl. MwSt

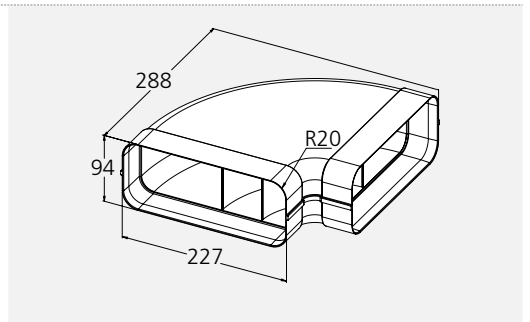
CHF inkl. MwSt



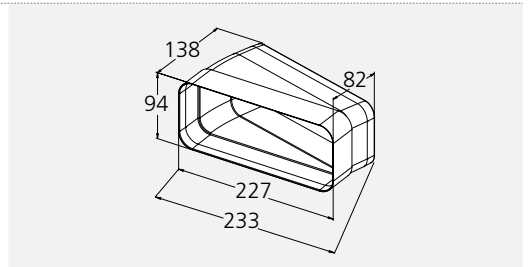
Artikel-Nummer	Beschreibung	Länge (mm)	CHF exkl. MwSt	CHF inkl. MwSt	1 Stk.
4012586	<b>Flachkanal Typ 89 K</b>	500	35.15	38.00	
4010499	<b>Flachkanal Typ 89 K</b>	1000	52.75	57.00	



Artikel-Nummer	Beschreibung	Länge (mm)	CHF exkl. MwSt	CHF inkl. MwSt	1 Stk.
4010500	<b>Verbindungsstück</b> zum Verbinden von 2 Flachkanälen Typ 89 K	82	19.45	21.00	



Artikel-Nummer	Beschreibung	Länge (mm)	CHF exkl. MwSt	CHF inkl. MwSt	1 Stk.
4010501	<b>Umlenkbogen waagrecht 90°</b> für Flachkanal Typ 89 K	288	54.60	59.00	



Artikel-Nummer	Beschreibung	Länge (mm)	CHF exkl. MwSt	CHF inkl. MwSt	1 Stk.
4010502	<b>Umlenkbogen waagrecht 15°</b> für Flachkanal Typ 89 K	138	25.90	28.00	

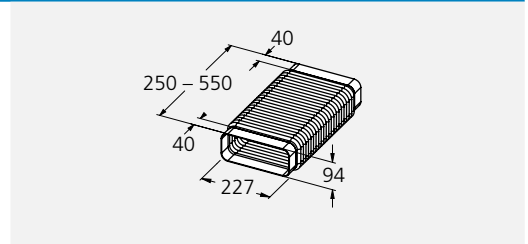
Flachkanalsystem NABER Compair® flow 150 für WESCO Downdraft-Lösungen – für eine durchgehend staudruckarme Luftführung

(WESCO Bezeichnung: Flachkanalsystem Typ 89 K; «K» für Kunststoff)

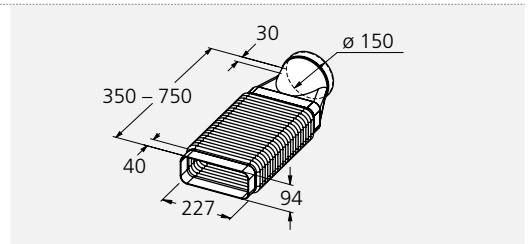
Das Flachkanalsystem Typ 89 K ist für den Umluftbetrieb konzipiert und entspricht der Brandschutzklasse RF 3.

Im Abluftbetrieb muss eine VKF-anerkannte Absperrvorrichtung (ASV) installiert werden. Nicht zum Einbetonieren geeignet.

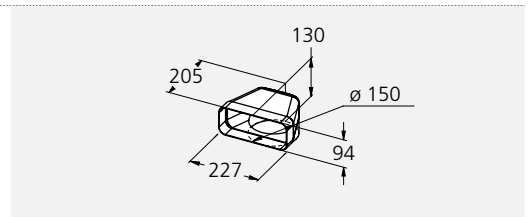
## Flachkanäle und Formteile CHF exkl. MwSt CHF inkl. MwSt



Artikel-Nummer	Beschreibung	Länge (mm)		1 Stk.
4011346	<b>Umlenkbogen Flex</b> für Drehung bis 90° für Flachkanal Typ 89 K	250 – 550	62.90	<b>68.00</b>



Artikel-Nummer	Beschreibung	Länge (mm)		1 Stk.
4011347	<b>Umlenkbogen Flex flach auf rund</b> für Drehung bis 90° für Flachkanal Typ 89 K auf Ø 150 mm	250 – 750	72.15	<b>78.00</b>



Artikel-Nummer	Beschreibung	Länge (mm)		1 Stk.
4011348	<b>Umlenkbogen 90° auf rund</b> für Flachkanal Typ 89 K auf Ø 150 mm	205	52.75	<b>57.00</b>

Flachkanalsystem NABER Compair® flow 150 für WESCO Downdraft-Lösungen – für eine durchgehend staudruckarme Luftführung

(WESCO Bezeichnung: Flachkanalsystem Typ 89 K; «K» für Kunststoff)

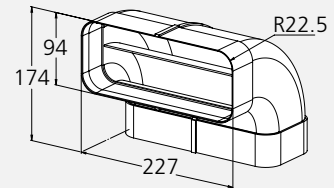
Das Flachkanalsystem Typ 89 K ist für den Umluftbetrieb konzipiert und entspricht der Brandschutzklasse RF 3.

Im Abluftbetrieb muss eine VKF-erkannte Absperrvorrichtung (ASV) installiert werden. Nicht zum Einbetonieren geeignet.

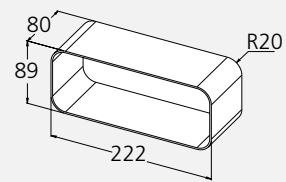
## Flachkanäle und Formteile

CHF exkl. MwSt

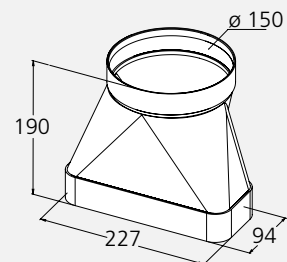
CHF inkl. MwSt



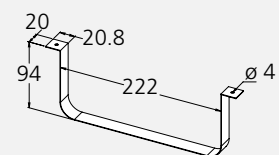
Artikel-Nummer	Beschreibung	Länge (mm)		1 Stk.
4010503	<b>Umlenkbogen senkrecht 90°</b> für Flachkanal Typ 89 K	174	45.35	<b>49.00</b>



Artikel-Nummer	Beschreibung	Länge (mm)		1 Stk.
4010504	<b>Verbindungsstück</b> zum Verbinden von 2 Umlenkbögen Typ 89 K	80	16.65	<b>18.00</b>



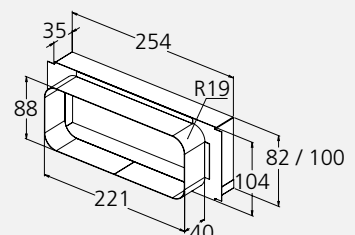
Artikel-Nummer	Beschreibung	Länge (mm)		1 Stk.
4010505	<b>Übergangsstück auf Ø 150 mm</b> für Flachkanal Typ 89 K	190	47.20	<b>51.00</b>



Artikel-Nummer	Beschreibung	Länge (mm)		1 Stk.
4010506	<b>Montagebügel</b> für Flachkanal Typ 89 K, aus Edelstahl	20	12.95	<b>14.00</b>



**Übergangsstück vom Naber Flachkanalsystem auf WESCO Flachkanalsysteme Typ 82 und Typ 100**



Artikel-Nummer	Beschreibung			1 Stk.
4010511	<b>Übergangsstück auf Flachkanal Typ 82</b>		68.45	<b>74.00</b>
4010512	<b>Übergangsstück auf Flachkanal Typ 100</b>		68.45	<b>74.00</b>

Flachkanalsystem NABER Compair® flow 125 für eine flexible Luftführung der berbel Kochfeldabsaugung Downline.

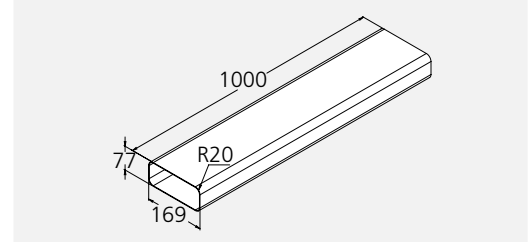
(WESCO Bezeichnung: Flachkanalsystem Typ 77 K; «K» für Kunststoff)

Das Flachkanalsystem Typ 77 K ist für den Umluftbetrieb konzipiert und entspricht der Brandschutzklasse RF 3.

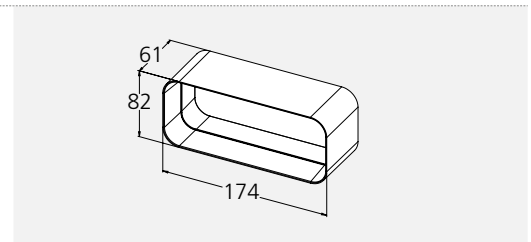
Im Abluftbetrieb muss eine VKF-anerkannte Absperrvorrichtung (ASV) installiert werden. Nicht zum Einbetonieren geeignet.

## Flachkanäle und Formteile

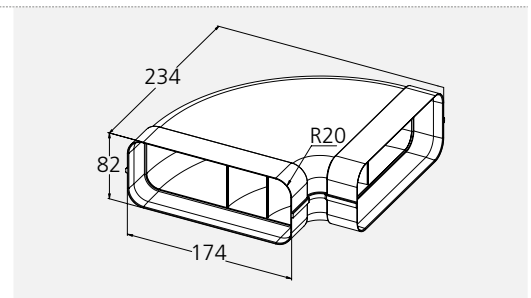
CHF exkl. MwSt CHF inkl. MwSt



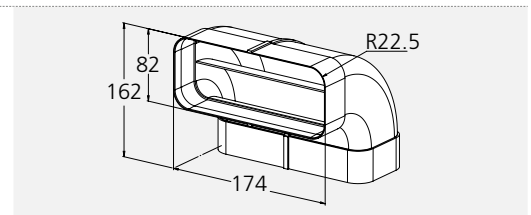
Artikel-Nummer	Beschreibung	Länge (mm)		1 Stk.
4010690	<b>Flachkanal Typ 77 K</b>	1000	43.50	<b>47.00</b>



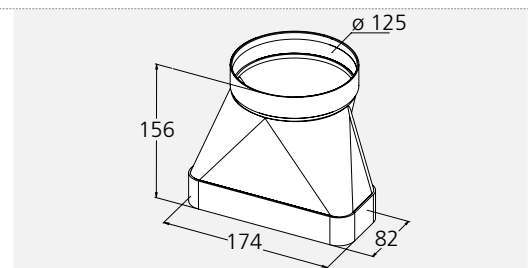
Artikel-Nummer	Beschreibung	Länge (mm)		1 Stk.
4010691	<b>Verbindungsstück</b> zum Verbinden von 2 Flachkanälen Typ 77 K	61	15.75	<b>17.00</b>



Artikel-Nummer	Beschreibung	Länge (mm)		1 Stk.
4010692	<b>Umlenkbogen waagrecht 90°</b> für Flachkanal Typ 77 K	234	45.35	<b>49.00</b>



Artikel-Nummer	Beschreibung	Länge (mm)		1 Stk.
4010693	<b>Umlenkbogen senkrecht 90°</b> für Flachkanal Typ 77 K	174	37.95	<b>41.00</b>



Artikel-Nummer	Beschreibung	Länge (mm)		1 Stk.
4010694	<b>Übergangsstück auf Ø 125 mm</b> für Flachkanal Typ 77 K	190	39.80	<b>43.00</b>

# Rohrleitungswiderstände

## Rechnungswerte für Rohrleitungswiderstände

Um Überraschungen bei Inbetriebnahme der Dunstabzugshaube zu vermeiden, soll bereits bei der Planung einer Abluftlösung die Leitungsführung und die Rohrleitungswiderstände berücksichtigt werden.  
 Schon ein 90° Rohrbogen bedeutet bis zu **15%** Leistungsverlust.  
 Eine schlecht geplante Abluftleitung vernichtet so einen grossen Teil der Luftleistung der Dunstabzugshaube.  
 Nachfolgende Widerstandswerte für glattwandige runde Rohre und glattwandige Flachkanalsysteme dienen der Berechnung der theoretischen Leitungswiderstände.



## Rohrleitungswiderstände für runde Rohre

Rohr - Nennweite	Luftfördermenge im Rohr	Luftgeschwindigkeit im Rohr	Spezifische Widerstandswerte in Pa							
			Blechrohr	Aluflex	Starrer Blechbogen 90°	Flexibler Rohrbogen 90°	WWG Prime 150 Plus, nur Gitter	TMR-E, nur Gitter	Reduktion 125/100 150/125 180/150	nur Rückstauklappe
Ø mm	m³/h	m/s	Pa/m	Pa/m	Pa	Pa	Pa	Pa	Pa	Pa
100	100	3.5	2.0	3.0	3.5	5.0	-	36	-	30
	150	4.1	3.0	4.0	5.5	7.5	-	50	-	35
	200	7.0	7.0	9.0	15	20	-	74	-	42
	250	8.8	10	13	23	30	-	102	-	48
	300	10.6	13	17	35	45	-	145	-	56
	400	14.2	28	36	62	81	-	226	-	80
	500	17.4	35	53	95	125	-	-	-	102
125	200	4.5	2.0	3.0	6.0	8.0	-	40	24	20
	250	5.7	3.0	4.0	10	13	-	50	37	22
	300	6.8	5.0	6.0	14	18	-	67	53	25
	400	9.1	8.0	10	26	34	-	122	98	30
	500	11.3	13	17	40	52	-	180	148	44
	600	13.9	17	23	61	80	-	260	218	55
	700	16.3	21	30	82	105	-	-	-	68
150	200	3.1	0.9	1.1	3.0	4.0	7	27	7.0	13
	300	4.7	1.8	2.4	7.0	10	14	55	17	18
	400	6.3	3.3	4.3	12	16	22	84	30	20
	500	7.8	5.0	6.5	19	25	32	117	45	24
	600	9.4	7.0	9.1	28	37	46	175	66	30
	700	10.8	9.0	12	38	50	60	240	88	35
	800	12.4	11	16	48	63	79	-	118	47
180	400	4.6	1.3	1.7	7.0	10	-	45	15	10
	500	5.8	2.3	3.0	10	13	-	70	24	13
	600	7.0	3.3	4.3	15	19	-	94	35	17
	700	8.1	4.4	5.7	21	27	-	140	45	19
	800	9.3	5.5	7.1	27	35	-	175	62	22
	1000	11.7	8.0	16	43	56	-	-	93	30
	1200	13.9	11	20	59	77	-	-	-	-

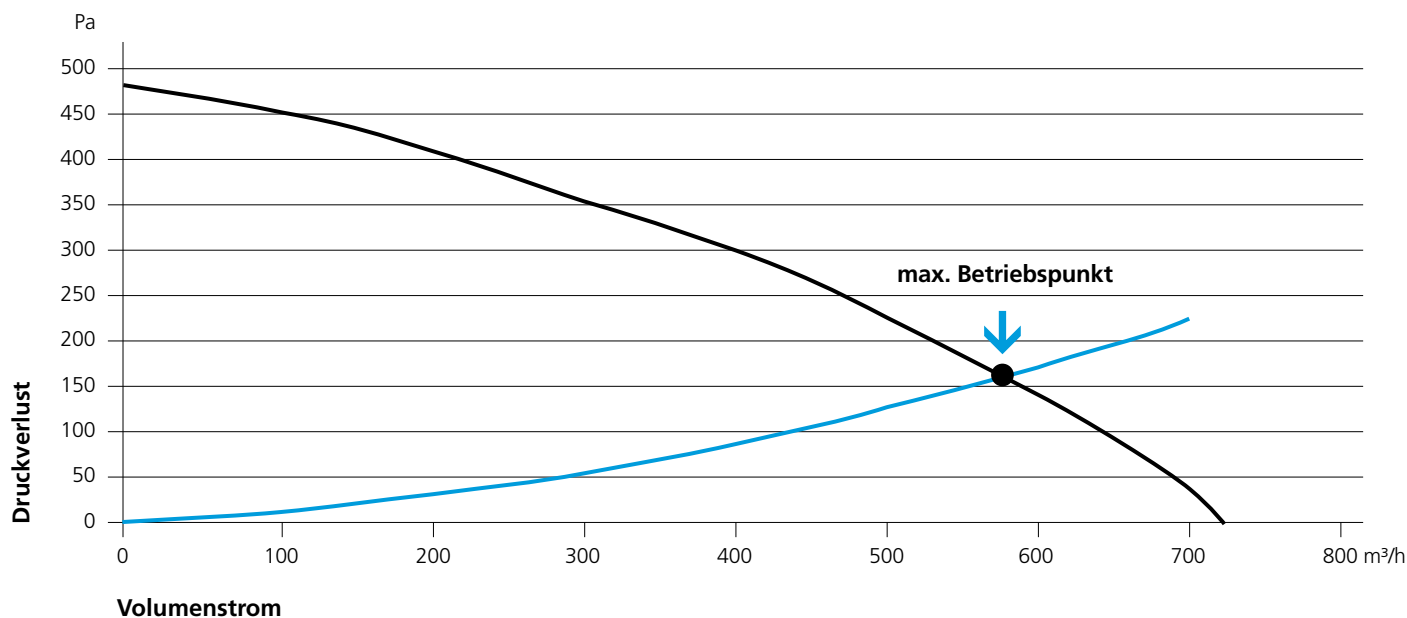
10 Pa (Pascal) entsprechen ~ 1 mm WS (Wassersäule)

Quellenverweis: Küchen-Verband Schweiz, Technisches Küchenhandbuch, Ausgabe 2008

## Rohrleitungswiderstände für glattwandige Flachkanalsysteme

Flachkanal - Nennweite	Luftfördermenge im Kanal	Luftgeschwindigkeit im Kanal	Spezifische Widerstandswerte in Pa					
			Flachkanal	Umlenkstück	Bogen 90° waagrecht	Bogen 90° senkrecht	WWG Prime F Plus, nur Gitter	nur Rückstau- klappe
	m³/h	m/s	Pa/m	Pa	Pa	Pa	Pa	Pa
<b>Typ 82</b>  82×254 mm △ Ø 125 mm	200	2.7	2.0	5	7	10	10	13
	300	4.0	5.0	10	17	23	22	30
	400	5.3	8.0	16	30	40	34	53
	500	6.7	13	23	47	63	51	83
	600	8.0	17	32	67	90	75	120
	700	9.3	21	45	91	122	100	163
<b>Typ 100</b>  100×254 mm △ Ø 150 mm	200	2.2	0.9	3	6	8	10	10
	300	3.3	1.8	6	13	18	22	22
	400	4.4	3.3	10	22	31	34	39
	500	5.5	5.0	14	35	48	51	62
	600	6.6	7.0	18	50	70	75	89
	700	7.7	9.0	25	61	82	100	110

## Beispiel Betriebspunkt einer Dunstabzugshaube auf höchster Betriebsstufe



— Bsp.: 1 starrer Blechbogen 90° + 2m Blechrohr Ø150 + 1 WWG Prime 150 Plus + 1 Rückstauklappe Ø150

— Bsp.: Luftleistungskurve Dunstabzug WHE Virago 80/90/120

# WESCO Reinigungs- und Pflegemittel – für strahlend saubere Dunstabzüge

Als Spezialist für Dunstabzugshauben und Filter bieten wir auch spezielle und optimal aufeinander abgestimmte Reinigungs- und Pflegemittel an.

Mit den hochwertigen Reinigungsprodukten von WESCO wird die Reinigung zum Kinderspiel! Die speziell entwickelten Reinigungsmittel entfernen mühelos hartnäckiges Fett und sorgen für streifenfreien Glanz auf den Glaselementen. Durch regelmässiges Reinigen sorgen Sie dafür, dass die Leistung Ihrer Haube konstant bleibt und Sie lange Freude an Ihrem Dunstabzug haben.

Investieren Sie in Qualität und erleben Sie dank den WESCO Reinigungs- und Pflegeprodukten ein sauberes Gerät.



## Reinigung, Glanz und Pflege

### WESCO Edelstahlpflege

- Entfernt Fingerabdrücke und hinterlässt eine makellose Oberfläche
- Reinigt und schützt Edelstahloberflächen
- Als Spray oder praktische Tücher erhältlich

Art.-Nr. 4008136  
Edelstahl-Pflegetücher  
Packung à 10 Stk.



CHF exkl. MwSt 17.60  
CHF inkl. MwSt **19.00**

1 Stk.

Art.-Nr. 4008303  
Edelstahl-Pflegespray  
Flasche inkl. Zerstäuber  
250 ml



25.00  
27.00

### WESCO Glaskeramikreiniger

- Für die schonende Reinigung des Kochfelds
- Auch geeignet für Edelstahloberflächen

Art.-Nr. 4010698  
Glaskeramikreiniger  
250 ml



11.10  
12.00

### WESCO Glasreiniger

- Hinterlässt keine Rückstände oder Streifen
- Zur Reinigung von Glas-, Plexi- oder Kunststoffoberflächen
- Mit fett- und schmutzlösenden Substanzen

Art.-Nr. 4010715  
Glasreiniger  
Flasche inkl. Zerstäuber  
500 ml



7.40  
8.00

## Fettverschmutzungen

### WESCO fettlösender Universalreiniger

- Entfernt hartnäckige Fettverschmutzungen
- Erhältlich als Nachfüllflaschen 1000 ml / 5000 ml

Art.-Nr. 4000626  
Fettlösender Universalreiniger  
Flasche inkl. Zerstäuber  
500 ml



CHF exkl. MwSt 25.90  
CHF inkl. MwSt **28.00**

1 Stk.

Art.-Nr. 4000625  
Fettlösender Universalreiniger  
Nachfüllflasche ohne Zerstäuber  
1000 ml



44.40  
48.00

Art.-Nr. 4003988  
Fettlösender Universalreiniger  
Kanister ohne Zerstäuber  
5000 ml



120.25  
130.00

Einfach und schnell via  
Online Shop bestellen!  
[wesco.ch/reinigung-shop](http://wesco.ch/reinigung-shop)





**Hinweis zu den Technischen Daten:**

Die jeweiligen Umluft Luftleistungswerte (m<sup>3</sup>/h) sowie die dazugehörigen Schalleistungspegel (dB(A)) wurden mit der Geruchsfiltersvariante Aktivkohle gemessen.

**Offizielle vRB Tarif- und Geräteliste für SENS Geräte**

Recyclinggebühr für Haushaltsgeräte (vRB), gültig ab 1. Januar 2024

Kat.	Geräte-kategorie	CHF exkl. MwSt	inkl. MwSt
1	< 0.250 kg	0.18	0.20
2	0.25 – 4,990 kg	0.56	0.61
3	5.00 – 14,990 kg	2.31	2.50
4	15.00 – 24,990 kg	5.56	6.01
5	25.00 – 69,990 kg	10.00	10.81
6	70.00 – 249,990 kg	18.52	20.02

**Lieferkosten und Konditionen:****Verpackt, ab Lager, ohne Montage**

**Warenwerte über CHF 80.00 sind porto- und frachtkostenfrei**

Davon ausgenommen sind:

- Expresslieferungen, nach Aufwand
- Baustellentransporte unabhängig Warenwert CHF 150.00
- Fracht Rohre: bis Länge 1.75 Meter CHF 19.00, ab Länge 1.76 Meter CHF 83.00

**Bei Warenwerten unter CHF 80.00 fallen folgende Kosten an:**

- Paket gross CHF 19.00/Stk.
- Paket klein CHF 13.00/Stk.

**Materialrücknahmen:**

Materialrücknahmen werden mit 30% Bearbeitungsgebühr belastet, mindestens CHF 50.00, max. CHF 500.00.

**Preisangabe:**

- Fettgedruckte Preise: inklusive Mehrwertsteuer (8.1% MwSt.).
- Normal gedruckte Preise: exkl. Mehrwertsteuer
- Preise exkl. vorgezogenem Recyclingbeitrag (vRB)

**Preis- und Konstruktionsänderungen vorbehalten, Zahlung 30 Tage netto****Gewährleistung:**

Gewährleistung 24 Monate ab Verkaufs- bzw. Lieferdatum an den Endverbraucher gemäss unseren allgemeinen Geschäftsbedingungen.

Die Inhalte unserer Seiten werden mit grösster Sorgfalt erstellt. Für die Richtigkeit, Vollständigkeit und Aktualität der Inhalte können wir jedoch keine Gewähr übernehmen.



**WESCO AG**  
**Küchenlüftung**

Tägerhardstrasse 110  
CH-5430 Wettingen

Innendienst Geschäftskunden  
Tel. +41 (0)56 438 10 40  
fachhandel@wesco.ch

Innendienst Privatkunden  
Tel. +41 (0)56 438 10 10  
kundendienst@wesco.ch

[www.wesco.ch](http://www.wesco.ch)

**WESCO AG**  
**Aération de cuisine**

Chemin de Mongevon 2  
CH-1023 Crissier

Vente / Service après-vente /  
Pièces de rechange  
Tél. +41 (0)21 811 48 11

[info.crissier@wesco.ch](mailto:info.crissier@wesco.ch)  
[www.wesco.ch](http://www.wesco.ch)